

Sivuttaispainimet • lehtijousella

EH 22160.



Tuotekuvaus

Sivuttaispainin lehtijousella varmistaa yksikertaisen ja luotettavan työkappaleiden paikoituksen. Voidaan käyttää myös vasteena tai jigilevyissä esim. esikiinnittimenä kiinnittimen latauksessa. Kaksipuolinen versio mahdollistaa sarjakiinnityksen. Korkeuden ollessa alle h_1 syntyy alaspitovoimaa.

Materiaali

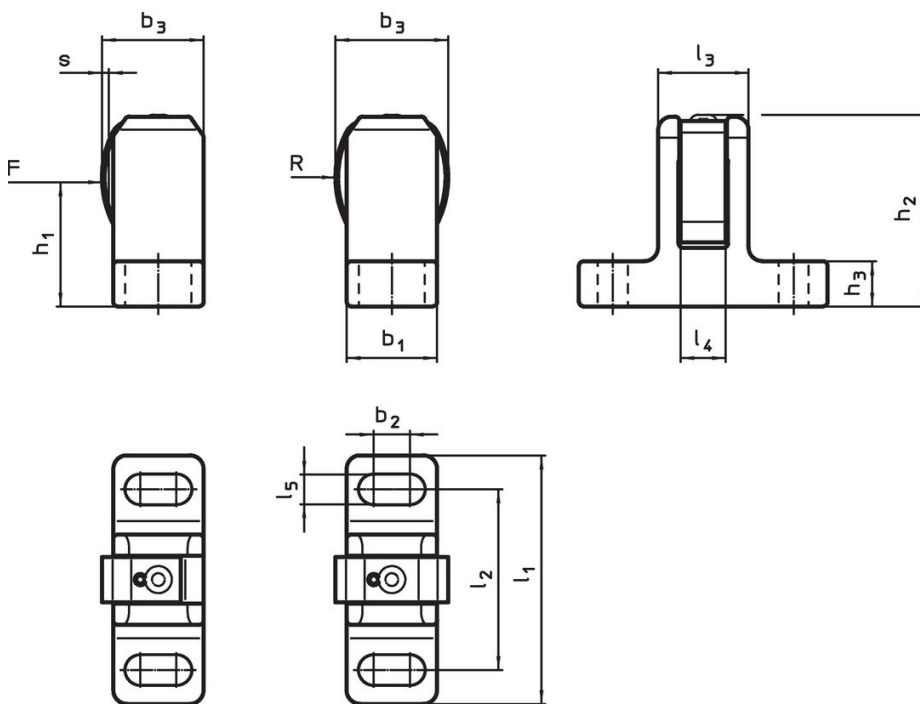
Jousielementti

- Ruostumaton teräs

Holkki

- Teräs, mustattu

Piirustus



kuva 1

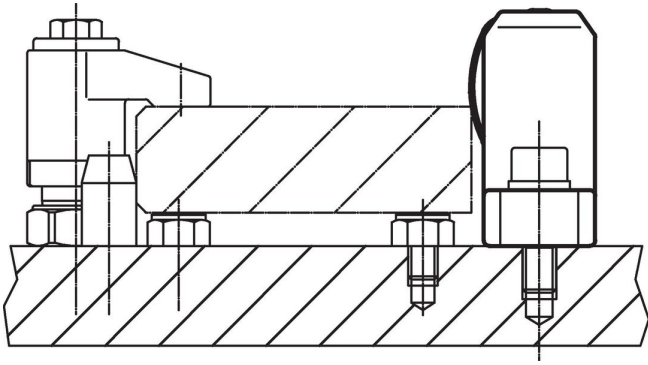
kuva 2

Tilastiedot

l_1 ± 1	l_2	l_3	l_4	l_5	Ulkomitat			h_1	h_2 ± 1	h_3	R	Isku s [mm]	Ruuville [mm]	Jousivoima F max. ¹⁾ ~ [N]	🌡️ max. [°C]	🏗️ [g]	Til.nro
					b_1 $\pm 0,5$	b_2	b_3 ~ [mm]										
Yksipuolinen – Kuva 1																	
55	40	20	10	6,6	20	8	22,5	28,5	43,0	10	22,5	1,5	M 6	55	250	127	22160.0006
72	50	23	12	13,5	25	6	29,0	40,5	61,5	15	32,8	1,5	M12	170	250	251	22160.0012
Kaksipuolinen – Kuva 2																	
55	40	20	10	6,6	20	8	25,0	28,5	42,5	10	22,5	1,5	M 6	55	250	128	22160.0206
72	50	23	12	13,5	25	6	33,5	40,5	61,5	15	32,8	1,5	M12	170	250	256	22160.0212

¹⁾ Tilastollinen keskiarvo

Sovellusesimerkki



Vaatimuksenmukaisuus

RoHS-yhteensopiva

Täyttävät direktiivin 2011/65/EU ja direktiivin 2015/863 vaatimukset.

Ei sisällä SVHC-aineita

Ei sisällä yli 0,1 % w/w SVHC-aineita - SVHC-luettelo 27.06.2024.

Ei sisällä Prop 65 aineita

Ei sisällä Proposition 65 -aineita.
<https://www.P65Warnings.ca.gov/>

Ei sisällä konfliktimineraaleja

Tämä tuote ei sisällä "konfliktimineraaleiksi" luokiteltuja aineita, kuten tantaalia, tinaa, kultaa tai volframia Kongon demokraattisesta tasavallasta tai sen naapurimaista."