

Sivuttaispainimet • ulkokierteellä, tiivisteellä, sisäkierre

EH 22150.



Tuotekuvaus

Käytetään paikoitukseen tai painimena, esim. maalauksessa ja hiekkapuhalluksessa. Lastuja ja likaa vastaan tiivistetty.

Materiaali

Tiiviste

- CR

Runko

- Teräs, sinkitty

Kierreholkki

- Teräs, mustattu

Jousi

- Ruostumaton teräs
- Teräs, mustattu
- Teräs, galvanoitu

Asennus

Asennusreiän akselietäisyyden laskentakaava:

$$l_0 = z/2 + w + x,$$

l_0 = akselietäisyys,

y = työkappaleen korkeus,

w = työkappaleen pituus,

x = isku,

z = vasteen halkaisija

Laskentakaava työkappaleen x -mitalle: $x = d_2/2 - s$

Asennus kiertämällä asennustyökalun avulla.

Ominaisuudet

Kevyt jousivoima = jousi ruostumattomasta teräksestä

Vakio jousivoima = teräsjousi, mustattu

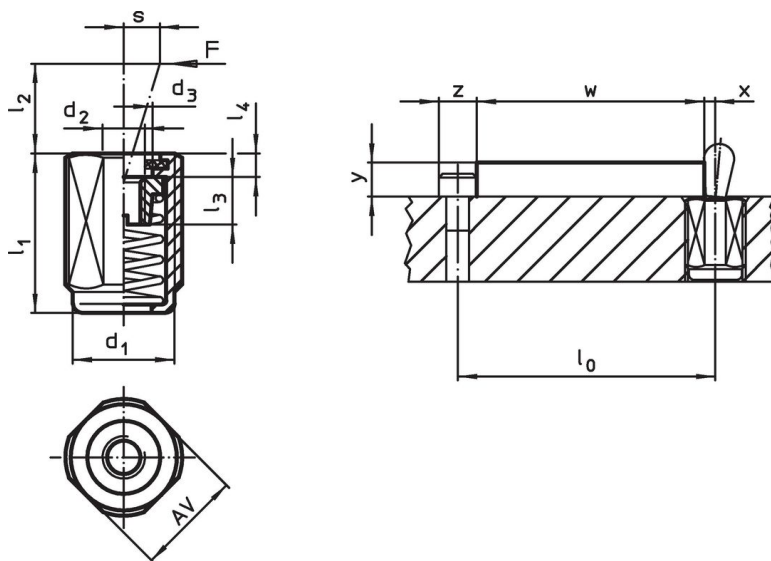
Jäykempi jousivoima = teräsjousi, galvanoitu

Lisätietoja

Huomioi

Yksilölliset paininruuvit voidaan ruuvata paikoilleen kierteeseen.


Piirustus



Tilaustiedot



Ulkomitat		Jousivoima F max. ¹⁾ ~ [N]	Ulkomitat			Isku s [mm]	AV [mm]	🌡️ max. [°C]	🔩 [g]	Til.nro		
d ₁ [mm]	l ₁ -2		d ₂	d ₃	l ₂ l ₃ l ₄ [mm]							
Kevyt jousivoima												
M12	11,5	20	M4	6,1	6	4,5	2,0	0,8	10	110	3,0	22150.1410
M12	19,0	20	M4	6,1	6	4,5	2,0	0,8	10	110	4,9	22150.1414
M12	26,5	20	M4	6,1	6	4,5	2,0	0,8	10	110	6,7	22150.1418
M12	11,5	40	M4	6,1	10	4,5	2,0	1,0	10	110	3,1	22150.1430

¹⁾ Tilastollinen keskiarvo

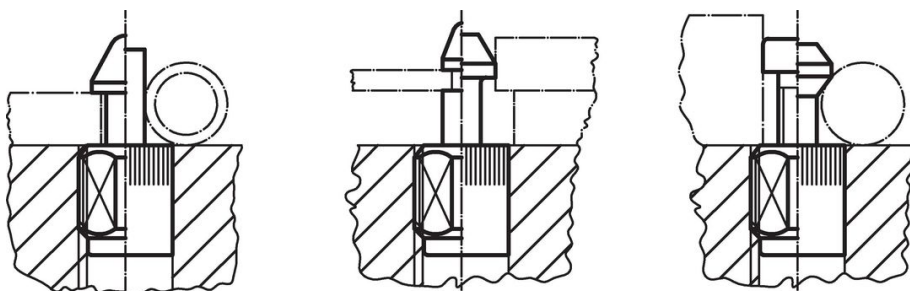
Ulkomitat		Jousivoima F max. ¹⁾ ~ [N]	d ₂	Ulkomitat				Iskus [mm]	AV [mm]	max. [°C]		Til.nro
d ₁ [mm]	l ₁ -2			d ₃	l ₂	l ₃	l ₄					
M12	19,0	40	M4	6,1	10	4,5	2,0	1,0	10	110	5,1	22150.1434
M12	26,5	40	M4	6,1	10	4,5	2,0	1,0	10	110	6,8	22150.1438
M18 x 1,5	18,0	100	M6	10,1	16	7,5	2,3	1,6	16	110	15,0	22150.1450
M18 x 1,5	31,5	100	M6	10,1	16	7,5	2,3	1,6	16	110	23,0	22150.1454
M18 x 1,5	45,0	100	M6	10,1	16	7,5	2,3	1,6	16	110	32,0	22150.1458
Vakio jousivoima												
M12	11,5	50	M4	6,1	6	4,5	2,0	0,8	10	110	3,3	22150.1411
M12	19,0	50	M4	6,1	6	4,5	2,0	0,8	10	110	5,4	22150.1415
M12	26,5	50	M4	6,1	6	4,5	2,0	0,8	10	110	7,3	22150.1419
M12	11,5	75	M4	6,1	10	4,5	2,0	1,0	10	110	3,3	22150.1431
M12	19,0	75	M4	6,1	10	4,5	2,0	1,0	10	110	5,5	22150.1435
M12	26,5	75	M4	6,1	10	4,5	2,0	1,0	10	110	7,4	22150.1439
M18 x 1,5	18,0	150	M6	10,1	16	7,5	2,3	1,6	16	110	14,0	22150.1451
M18 x 1,5	31,5	150	M6	10,1	16	7,5	2,3	1,6	16	110	23,0	22150.1455
M18 x 1,5	45,0	150	M6	10,1	16	7,5	2,3	1,6	16	110	32,0	22150.1459
Raskas jousivoima												
M12	11,5	100	M4	6,1	6	4,5	2,0	0,8	10	110	3,5	22150.1412
M12	19,0	100	M4	6,1	6	4,5	2,0	0,8	10	110	5,8	22150.1416
M12	26,5	100	M4	6,1	6	4,5	2,0	0,8	10	110	8,0	22150.1420
M12	11,5	100	M4	6,1	10	4,5	2,0	1,0	10	110	3,5	22150.1432
M12	19,0	100	M4	6,1	10	4,5	2,0	1,0	10	110	6,2	22150.1436
M12	26,5	100	M4	6,1	10	4,5	2,0	1,0	10	110	8,6	22150.1440
M18 x 1,5	18,0	200	M6	10,1	16	7,5	2,3	1,6	16	110	15,0	22150.1452
M18 x 1,5	31,5	200	M6	10,1	16	7,5	2,3	1,6	16	110	23,0	22150.1456
M18 x 1,5	45,0	200	M6	10,1	16	7,5	2,3	1,6	16	110	32,0	22150.1460

¹⁾ Tilastollinen keskiarvo

Lisätarvikkeet

	Ulkomitat d ₁ [mm]	 [g]	Til.nro
Asennustyökalu			
	M12	76	22150.0820
	M18 x 1,5	137	22150.0822

Sovellusesimerkki



Vaatimuksenmukaisuus

Tarkat sopivuustiedot nähdäksesi valitse haluttu tuotenumero.