

Sivuttaispainimet • ulkokierteellä ilman tiivistettä, sisäkierre

EH 22150.



Tuotekuvaus

Käytetään paikoitukseen tai painimena, esim. maalauksessa ja hiekkapuhalluksessa.

Materiaali

Runko

- Teräs, sinkitty

Kierreholkki

- Teräs, mustattu

Jousi

- Ruostumaton teräs
- Teräs, mustattu
- Teräs, galvanoitu

Asennus

Asennusreiän akselietäisyyden laskentakaava:

$$l_0 = z/2 + w + x,$$

l_0 = akselietäisyys,

y = työkappaleen korkeus,

w = työkappaleen pituus,

x = isku,

z = vasteen halkaisija

Laskentakaava työkappaleen x -mitalle: $x = d_2/2 - s$

Asennus kiertämällä asennustyökalun avulla.

Ominaisuudet

Kevyt jousivoima = jousi ruostumattomasta teräksestä

Vakio jousivoima = teräsjousi, mustattu

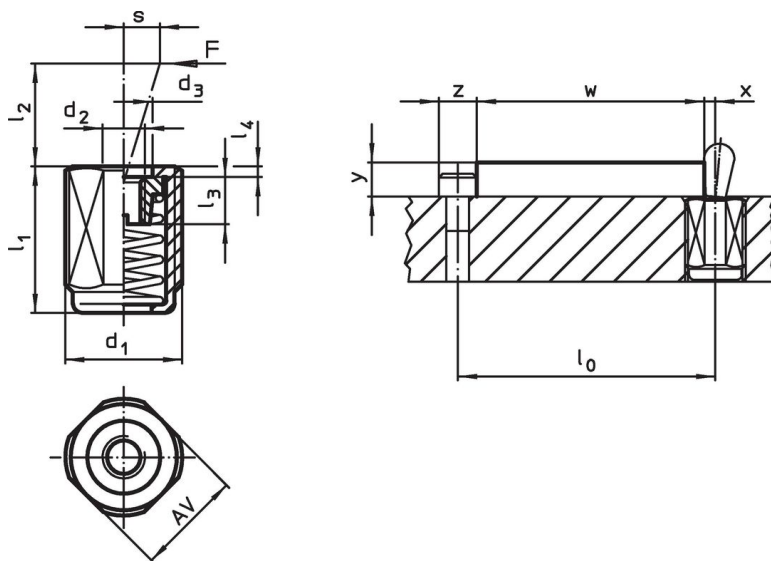
Jäykempi jousivoima = teräsjousi, galvanoitu

Lisätietoja

Huomioi

Yksilölliset paininruuvit voidaan ruuvata paikoilleen kierteeseen.

Piirustus



Tilastiedot


Ulkomitat		Jousivoima F max. ¹⁾ ~ [N]	d ₂	d ₃	Ulkomitat			Isku s [mm]	AV [mm]	max. [°C]	[g]	Til.nro
d ₁ [mm]	l ₁ -2				l ₂	l ₃	l ₄					
Kevyt jousivoima												
M12	11,5	20	M4	6,1	6,7	4,5	1,5	0,8	10	250	3,2	22150.1310
M12	19,0	20	M4	6,1	6,7	4,5	1,5	0,8	10	250	5,1	22150.1314
M12	26,5	20	M4	6,1	6,7	4,5	1,5	0,8	10	250	6,9	22150.1318
M12	11,5	40	M4	6,1	10,7	4,5	1,5	1,0	10	250	3,3	22150.1330
M12	19,0	40	M4	6,1	10,7	4,5	1,5	1,0	10	250	5,2	22150.1334

¹⁾ Tilastollinen keskiarvo

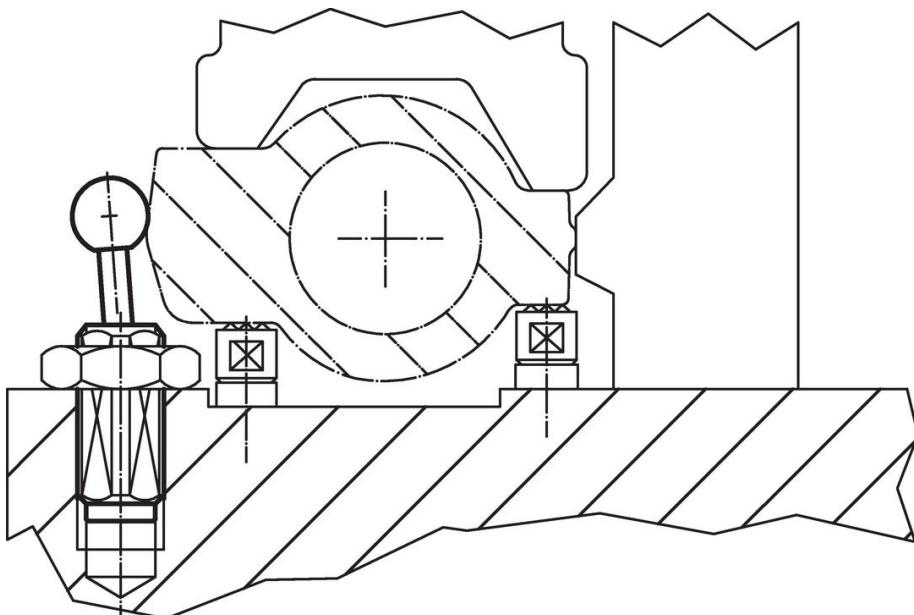
Ulkomitat		Jousivoima F max. ¹⁾ ~ [N]	d ₂	Ulkomitat				Isku s [mm]	AV [mm]	🌡️ max. [°C]	📦 [g]	Til.nro
d ₁ [mm]	l ₁ -2			d ₃	l ₂	l ₃	l ₄					
M12	26,5	40	M4	6,1	10,7	4,5	1,5	1,0	10	250	6,9	22150.1338
M18 x 1,5	18,0	100	M6	10,1	16,7	7,5	1,5	1,6	16	250	15,0	22150.1350
M18 x 1,5	31,5	100	M6	10,1	16,7	7,5	1,5	1,6	16	250	23,0	22150.1354
M18 x 1,5	45,0	100	M6	10,1	16,7	7,5	1,5	1,6	16	250	32,0	22150.1358
Vakio jousivoima												
M12	11,5	50	M4	6,1	6,7	4,5	1,5	0,8	10	250	3,5	22150.1311
M12	19,0	50	M4	6,1	6,7	4,5	1,5	0,8	10	250	5,6	22150.1315
M12	26,5	50	M4	6,1	6,7	4,5	1,5	0,8	10	250	7,5	22150.1319
M12	11,5	75	M4	6,1	10,7	4,5	1,5	1,0	10	250	3,5	22150.1331
M12	19,0	75	M4	6,1	10,7	4,5	1,5	1,0	10	250	5,6	22150.1335
M12	26,5	75	M4	6,1	10,7	4,5	1,5	1,0	10	250	7,7	22150.1339
M18 x 1,5	18,0	150	M6	10,1	16,7	7,5	1,5	1,6	16	250	15,0	22150.1351
M18 x 1,5	31,5	150	M6	10,1	16,7	7,5	1,5	1,6	16	250	23,0	22150.1355
M18 x 1,5	45,0	150	M6	10,1	16,7	7,5	1,5	1,6	16	250	32,0	22150.1359
Raskas jousivoima												
M12	11,5	100	M4	6,1	6,7	4,5	1,5	0,8	10	250	3,7	22150.1312
M12	19,0	100	M4	6,1	6,7	4,5	1,5	0,8	10	250	6,0	22150.1316
M12	26,5	100	M4	6,1	6,7	4,5	1,5	0,8	10	250	8,2	22150.1320
M12	11,5	100	M4	6,1	10,7	4,5	1,5	1,0	10	250	3,9	22150.1332
M12	19,0	100	M4	6,1	10,7	4,5	1,5	1,0	10	250	6,5	22150.1336
M12	26,5	100	M4	6,1	10,7	4,5	1,5	1,0	10	250	8,6	22150.1340
M18 x 1,5	18,0	200	M6	10,1	16,7	7,5	1,5	1,6	16	250	14,0	22150.1352
M18 x 1,5	31,5	200	M6	10,1	16,7	7,5	1,5	1,6	16	250	24,0	22150.1356
M18 x 1,5	45,0	200	M6	10,1	16,7	7,5	1,5	1,6	16	250	34,0	22150.1360

¹⁾ Tilastollinen keskiarvo

Lisätarvikkeet

	Ulkomitat d ₁ [mm]	📦 [g]	Til.nro
Asennustyökalu			
	M12	76	22150.0820
	M18 x 1,5	137	22150.0822

Sovellusesimerkki



Vaatimuksenmukaisuus

Tarkat sopivuustiedot nähdäkseen valitse haluttu tuotenumero.