

Sivuttaispainimet • sileä, tiivisteellä, sisäkierteellä

EH 22150.



Tuotekuvaus

Käytetään paikoitukseen tai painimena, esim. maalauksessa ja hiekkapuhalluksessa. Lastuja ja likaa vastaan tiivistetty.

Materiaali

Tiiviste

- CR

Runko

- Alumiini Al

Kierreholkki

- Teräs, mustattu

Jousi

- Ruostumaton teräs
- Teräs, mustattu
- Teräs, galvanoitu

Asennus

Asennusreiän akselietäisyyden laskentakaava:

$$l_0 = z/2 + w + x,$$

l_0 = akselietäisyys,

y = työkappaleen korkeus,

w = työkappaleen pituus,

x = isku,

z = vasteen halkaisija

Laskentakaava työkappaleen x -mitalle: $x = d_2/2 - s$

Asennus prässäämällä

Ominaisuudet

Kevyt jousivoima = jousi ruostumattomasta teräksestä

Vakio jousivoima = teräsjousi, mustattu

Jäykempi jousivoima = teräsjousi, galvanoitu

Lisätietoja

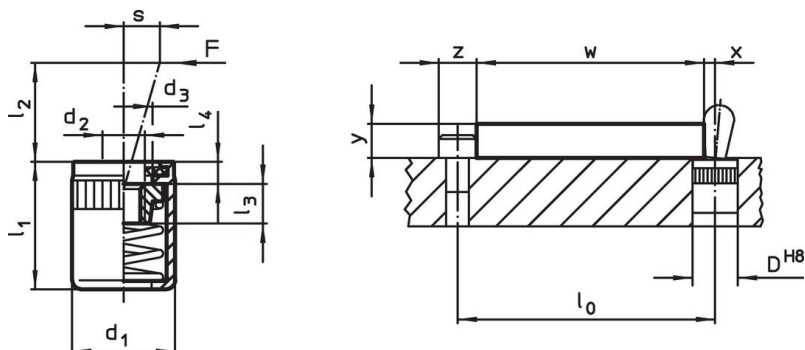
Huomioi

Yksilölliset paininruuvit voidaan ruuvata paikoilleen kierteeseen.

Lisää tuotteita

- Epäkeskot, sileitä sivuttaispainimia varten

Piirustus



Tilaustiedot


Ulkomitat		Jousivoima F max. ¹⁾ [N]	Ulkomitat				Isku s [mm]	Kiinnitys- poraus D H8 [mm]	🌡️ max. [°C]	🏋️ [g]	Til.nro	
d ₁	d ₂		d ₃	l ₁ -2	l ₂	l ₃						l ₄
[mm]			[mm]									
Kevyt jousivoima												
10	M4	20	6,3	12,0	6	4,5	1,8	0,8	10	110	1,9	22150.1120
10	M4	40	6,3	12,0	10	4,5	1,8	1,0	10	110	2,0	22150.1125
16	M6	100	10,2	18,5	16	7,5	2,0	1,6	16	110	9,6	22150.1140
Vakio jousivoima												
10	M4	50	6,3	12,0	6	4,5	1,8	0,8	10	110	2,2	22150.1121
10	M4	75	6,3	12,0	10	4,5	1,8	1,0	10	110	2,2	22150.1126
16	M6	150	10,2	18,5	16	7,5	2,0	1,6	16	110	9,5	22150.1141

¹⁾ Tilastollinen keskiarvo

Ulkomitat		Jousivoima F max. ¹⁾ ~ [N]	Ulkomitat					Isku s [mm]	Kiinnitys- poraus D H8 [mm]	🌡️ max. [°C]	🏠 [g]	Til.nro
d ₁ [mm]	d ₂ [mm]		d ₃	l ₁ -2	l ₂	l ₃	l ₄					
Raskas jousivoima												
10	M4	100	6,3	12,0	6	4,5	1,8	0,8	10	110	2,3	22150.1122
10	M4	100	6,3	12,0	10	4,5	1,8	1,0	10	110	2,5	22150.1127
16	M6	200	10,2	18,5	16	7,5	2,0	1,6	16	110	10,0	22150.1142

¹⁾ Tilastollinen keskiarvo

Lisätarvikkeet

	Ulkomitat d ₁ [mm]	🏠 [g]	Til.nro
Asennustyökalu			
	10	49	22150.0831
	16	105	22150.0833

Vaatimuksenmukaisuus

Tarkat sopivuustiedot nähdäksesi valitse haluttu tuotenumero.