

Sivuttaispainimet • kierteellä ja tiivisteellä

EH 22150.



Tuotekuvaus

Käytetään paikoitukseen tai painimena, esim. maalauksessa ja hiekkapuhalluksessa. Lastuja ja likaa vastaan tiivistetty.

Materiaali

Tiiviste

- CR

Runko

- Teräs, galvanoitu

Jousi

- Ruostumaton teräs
- Teräs, mustattu
- Teräs, galvanoitu

Tappi

- Teräs, karkaistu, galvanoitu
- Kestomuovi (POM), valkoinen

Asennus

Asennus kiertämällä asennustyökalun avulla. Asennusreiän akselietäisyyden laskentakaava:

$$l_0 = z/2 + w + x$$

l_0 = akselietäisyys,

y = työkappaleen korkeus,

w = työkappaleen pituus,

x = koordinaattimitta,

s = isku,

z = vasteen halkaisija

Mitan x laskenta:

y suurempi tai yhtä suuri kuin

$$l_2 - d_2/2: x = d_2/2 - s$$

tai

y pienempi kuin

$$l_2 - d_2/2: x = d_2/2 - s - [(l_2 - d_2/2 - y) \times 0,123]$$

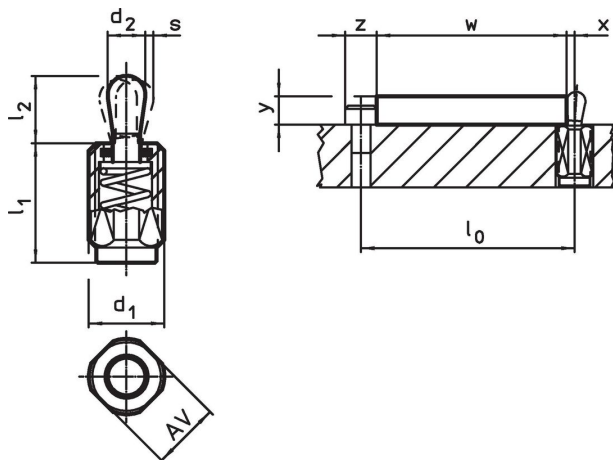
Ominaisuudet

Kevyt jousivoima = jousi ruostumattomasta teräksestä

Vakio jousivoima = teräs-jousi, mustattu

Jäykempi jousivoima = teräs-jousi, galvanoitu

Piirustus




Tilaustiedot

d ₁	Ulkomitat		d ₂	l ₂	Isku s	AV	x ¹⁾	max.	g	Til.nro
	l ₁ -2	Jousivoima F max. ²⁾								
[mm]		[N]	[mm]		[mm]	[mm]	[mm]	[°C]	[g]	
Tappi: Teräs/Kevyt jousivoima										
M12	11,5	20	5	6	0,8	10	1,7	110	3,8	22150.0410
M12	19,0	20	5	6	0,8	10	1,7	110	5,6	22150.0414
M12	26,5	20	5	6	0,8	10	1,7	110	7,5	22150.0418
M12	11,5	40	6	10	1,0	10	2,0	110	4,7	22150.0430
M12	19,0	40	6	10	1,0	10	2,0	110	6,5	22150.0434

¹⁾ If the workpiece height (y) is less than $l_2 - d_2/2$, the coordinate dimension (x) must be calculated.



²⁾ Tilastollinen keskiarvo

d ₁ [mm]	Ulkomitat		Jousivoima F max. ²⁾ ~ [N]	d ₂ [mm]	l ₂ [mm]	Iskus [mm]	AV [mm]	x ¹⁾ [mm]	max. [°C]	 [g]	Til.nro
	l ₁ -2										
M12	26,5		40	6	10	1,0	10	2,0	110	8,3	22150.0438
M18 x 1,5	18,0		100	10	16	1,6	16	3,4	110	20,0	22150.0450
M18 x 1,5	31,5		100	10	16	1,6	16	3,4	110	28,0	22150.0454
M18 x 1,5	45,0		100	10	16	1,6	16	3,4	110	36,0	22150.0458
Tappi: Teräs/Vakio jousivoima											
M12	11,5		50	5	6	0,8	10	1,7	110	4,1	22150.0411
M12	19,0		50	5	6	0,8	10	1,7	110	6,3	22150.0415
M12	26,5		50	5	6	0,8	10	1,7	110	8,1	22150.0419
M12	11,5		75	6	10	1,0	10	2,0	110	4,8	22150.0431
M12	19,0		75	6	10	1,0	10	2,0	110	6,9	22150.0435
M12	26,5		75	6	10	1,0	10	2,0	110	8,9	22150.0439
M18 x 1,5	18,0		150	10	16	1,6	16	3,4	110	20,0	22150.0451
M18 x 1,5	31,5		150	10	16	1,6	16	3,4	110	29,0	22150.0455
M18 x 1,5	45,0		150	10	16	1,6	16	3,4	110	40,0	22150.0459
Tappi: Teräs/Raskas jousivoima											
M12	11,5		100	5	6	0,8	10	1,7	110	4,2	22150.0412
M12	19,0		100	5	6	0,8	10	1,7	110	6,6	22150.0416
M12	26,5		100	5	6	0,8	10	1,7	110	8,7	22150.0420
M12	11,5		100	6	10	1,0	10	2,0	110	5,4	22150.0432
M12	19,0		100	6	10	1,0	10	2,0	110	7,6	22150.0436
M12	26,5		100	6	10	1,0	10	2,0	110	10,0	22150.0440
M18 x 1,5	18,0		200	10	16	1,6	16	3,4	110	20,0	22150.0452
M18 x 1,5	31,5		200	10	16	1,6	16	3,4	110	29,0	22150.0456
M18 x 1,5	45,0		200	10	16	1,6	16	3,4	110	38,0	22150.0460
Tappi: Kestomuovi/Kevyt jousivoima											
M12	11,5		20	5	6	0,8	10	1,7	80	2,6	22150.0470
M12	19,0		20	5	6	0,8	10	1,7	80	4,4	22150.0475
M12	26,5		20	5	6	0,8	10	1,7	80	6,1	22150.0483
M12	11,5		40	6	10	1,0	10	2,0	80	2,7	22150.0473
M12	19,0		40	6	10	1,0	10	2,0	80	4,5	22150.0480
M12	26,5		40	6	10	1,0	10	2,0	80	6,2	22150.0485
M18 x 1,5	18,0		100	10	16	1,6	16	3,4	80	12,0	22150.0490
M18 x 1,5	31,5		100	10	16	1,6	16	3,4	80	21,0	22150.0493
M18 x 1,5	45,0		100	10	16	1,6	16	3,4	80	30,0	22150.0495

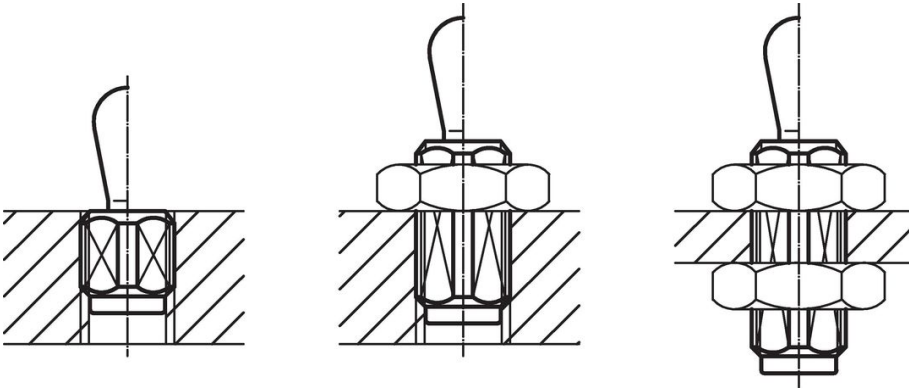
¹⁾ If the workpiece height (y) is less than l₂-d₂/2, the coordinate dimension (x) must be calculated.

²⁾ Tilastollinen keskiarvo

Lisätarvikkeet

	Ulkomitat d ₁ [mm]	 [g]	Til.nro
Asennustyökälu			
	M12	76	22150.0820
	M18 x 1,5	137	22150.0822

Sovellusesimerkki



Vaatimuksenmukaisuus

Tarkat sopivuustiedot nähdäksesi valitse haluttu tuotenumero.