

Sivuttaispainimet • kierteellä ja teräs tapilla, ilman tiivistettä

EH 22150.



Tuotekuvaus

Käytetään paikoitukseen tai painimena, esim. maalauksessa ja hiekkapuhalluksessa.

Materiaali

Runko

- Teräs, galvanoitu

Jousi

- Ruostumaton teräs
- Teräs, mustattu
- Teräs, galvanoitu

Tappi

- Teräs, karkaistu, galvanoitu
- Kestomuovi (POM), valkoinen

Asennus

Asennus kierteellä asennustyökalun avulla. Asennusreiän akselietäisyyden laskentakaava:

$$l_0 = z/2 + w + x$$

l_0 = akselietäisyys,

y = työkappaleen korkeus,

w = työkappaleen pituus,

x = koordinaattimitta,

s = isku,

z = vasteen halkaisija

Mitan x laskenta:

y suurempi tai yhtä suuri kuin

$$l_2 - d_2/2: x = d_2/2 - s$$

tai

y pienempi kuin

$$l_2 - d_2/2: x = d_2/2 - s - [(l_2 - d_2/2 - y) \times 0,123]$$

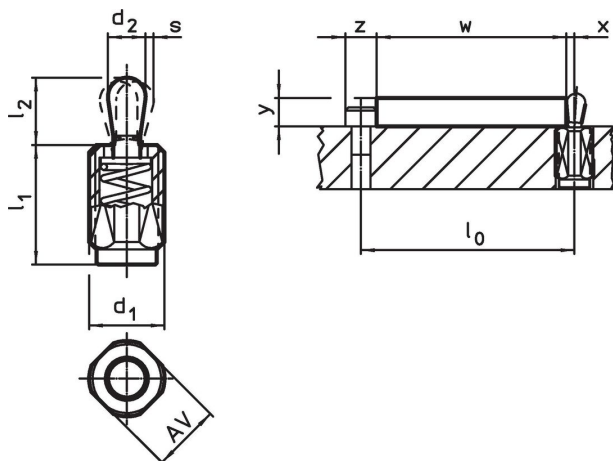
Ominaisuudet

Kevyt jousivoima = jousi ruostumattomasta teräksestä

Vakio jousivoima = teräsjousi, mustattu

Jäykempi jousivoima = teräsjousi, galvanoitu

Piirustus



Tilaustiedot

d ₁	Ulkomitat		d ₂	l ₂	Isku s	AV	x ¹⁾	🌡️ max.	🏠 [g]	Til.nro
	l ₁ -2	Jousivoima F max. ²⁾ ~ [N]								
[mm]			[mm]		[mm]	[mm]	[mm]	[°C]		
Tappi: Teräs/Kevyt jousivoima										
M12	11,5	20	5	6,4	0,8	10	1,7	250	4,0	22150.0310
M12	19,0	20	5	6,4	0,8	10	1,7	250	5,9	22150.0314
M12	26,5	20	5	6,4	0,8	10	1,7	250	7,9	22150.0318
M12	11,5	40	6	10,4	1,0	10	2,0	250	4,8	22150.0330
M12	19,0	40	6	10,4	1,0	10	2,0	250	6,6	22150.0334

¹⁾ Jos työkappaleen korkeus (y) on pienempi kuin $l_2 - d_2/2$, koordinaattimitta (x) on laskettava.


²⁾ Tilastollinen keskiarvo

d ₁	l ₁ -2	Ulkomitat			Iskus	AV	x ¹⁾	max.		Til.nro
		Jousivoima F max. ²⁾ ~	d ₂	l ₂						
[mm]		[N]		[mm]	[mm]	[mm]	[mm]	[°C]	[g]	
M12	26,5	40	6	10,4	1,0	10	2,0	250	8,6	22150.0338
M18 x 1,5	18,0	100	10	16,9	1,6	16	3,4	250	19,0	22150.0350
M18 x 1,5	31,5	100	10	16,9	1,6	16	3,4	250	28,0	22150.0354
M18 x 1,5	45,0	100	10	16,9	1,6	16	3,4	250	36,0	22150.0358
Tappi: Teräs/Vakio jousivoima										
M12	11,5	50	5	6,4	0,8	10	1,7	250	4,1	22150.0311
M12	19,0	50	5	6,4	0,8	10	1,7	250	6,4	22150.0315
M12	26,5	50	5	6,4	0,8	10	1,7	250	8,3	22150.0319
M12	11,5	75	6	10,4	1,0	10	2,0	250	4,9	22150.0331
M12	19,0	75	6	10,4	1,0	10	2,0	250	7,1	22150.0335
M12	26,5	75	6	10,4	1,0	10	2,0	250	9,6	22150.0339
M18 x 1,5	18,0	150	10	16,9	1,6	16	3,4	250	20,0	22150.0351
M18 x 1,5	31,5	150	10	16,9	1,6	16	3,4	250	29,0	22150.0355
M18 x 1,5	45,0	150	10	16,9	1,6	16	3,4	250	39,0	22150.0359
Tappi: Teräs/Raskas jousivoima										
M12	11,5	100	5	6,4	0,8	10	1,7	250	4,4	22150.0312
M12	19,0	100	5	6,4	0,8	10	1,7	250	6,9	22150.0316
M12	26,5	100	5	6,4	0,8	10	1,7	250	9,0	22150.0320
M12	11,5	100	6	10,4	1,0	10	2,0	250	5,4	22150.0332
M12	19,0	100	6	10,4	1,0	10	2,0	250	7,7	22150.0336
M12	26,5	100	6	10,4	1,0	10	2,0	250	10,0	22150.0340
M18 x 1,5	18,0	200	10	16,9	1,6	16	3,4	250	21,0	22150.0352
M18 x 1,5	31,5	200	10	16,9	1,6	16	3,4	250	30,0	22150.0356
M18 x 1,5	45,0	200	10	16,9	1,6	16	3,4	250	40,0	22150.0360
Tappi: Kestomuovi/Kevyt jousivoima										
M12	11,5	20	5	6,4	0,8	10	1,7	80	2,7	22150.0370
M12	19,0	20	5	6,4	0,8	10	1,7	80	4,6	22150.0375
M12	26,5	20	5	6,4	0,8	10	1,7	80	6,5	22150.0383
M12	11,5	40	6	10,4	1,0	10	2,0	80	3,1	22150.0373
M12	19,0	40	6	10,4	1,0	10	2,0	80	4,8	22150.0380
M12	26,5	40	6	10,4	1,0	10	2,0	80	6,8	22150.0385
M18 x 1,5	18,0	100	10	16,9	1,6	16	3,4	80	12,0	22150.0390
M18 x 1,5	31,5	100	10	16,9	1,6	16	3,4	80	20,0	22150.0393
M18 x 1,5	45,0	100	10	16,9	1,6	16	3,4	80	30,0	22150.0395

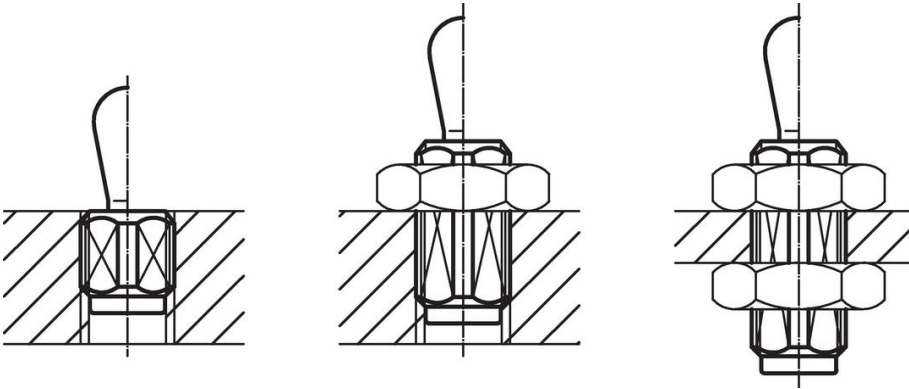
¹⁾ Jos työkappaleen korkeus (y) on pienempi kuin l₂-d₂/2, koordinaattimitta (x) on laskettava.

²⁾ Tilastollinen keskiarvo

Lisätarvikkeet

	Ulkomitat d ₁ [mm]		Til.nro
		[g]	
Asennustyökälu			
	M12	76	22150.0820
	M18 x 1,5	137	22150.0822

Sovellusesimerkki



Vaatimuksenmukaisuus

Tarkat sopivuustiedot nähdäksesi valitse haluttu tuotenumero.