

Epäkeskot • sileitä sivuttaispainimia varten

EH 22150.



Tuotekuvaus

Epäkeskoa käytetään sileiden EH 22150. sivuttaispainimien kanssa väljä toleranssisten työkalujen aseointiin tai kiinnittämiseen.

Materiaali

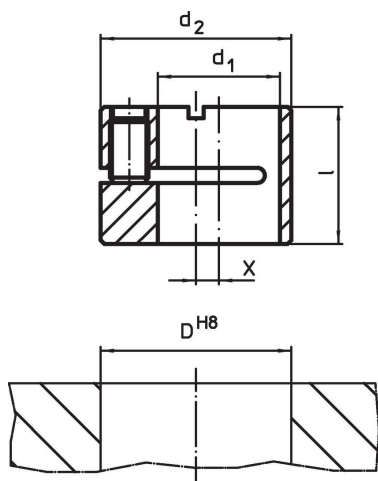
Runko

- Teräs, mustattu

Asennus

Asennus ja aseman määrittäminen lukitusruuvia kiristämällä.

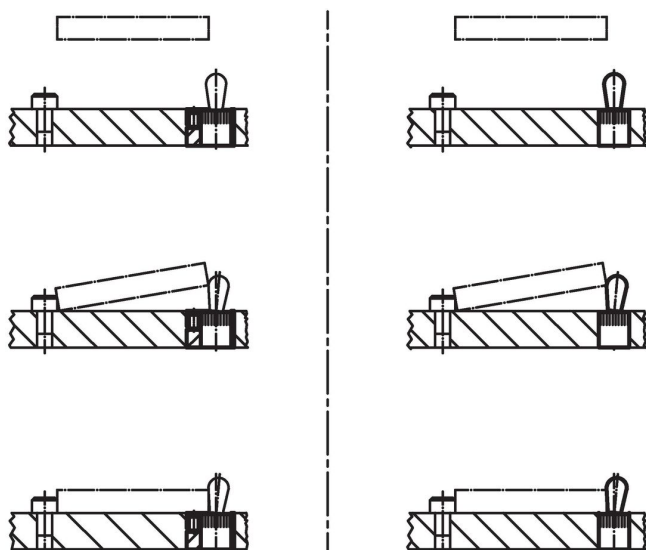
Piirustus



Tilautiedot

d ₁ H8	d ₂ h9	Ulkomitat		Kiinnitysporaus D H8 [mm]	[g]	Til.nro
		l	x			
6	12	9,9	2	12	5,5	22150.0806
10	16	11,9	2	16	9,5	22150.0810
12	18	13,9	2	18	13,0	22150.0812
16	25	17,9	3	25	35,0	22150.0816

Sovellusesimerkki



Vaatimuksenmukaisuus

RoHS-yhteensopiva

Täyttävät direktiivin 2011/65/EU ja direktiivin 2015/863 vaatimukset.

Ei sisällä SVHC-aineita

Ei sisällä yli 0,1 % w/w SVHC-aineita - SVHC-luettelo 27.06.2024.

Ei sisällä Prop 65 aineita

Ei sisällä Proposition 65 -aineita.
<https://www.P65Warnings.ca.gov/>

Ei sisällä konfliktimineraaleja

Tämä tuote ei sisällä "konfliktimineraaleiksi" luokiteltuja aineita, kuten tantaalia, tinaa, kultaa tai volframia Kongon demokraattisesta tasavallasta tai sen naapurimaista."