

Sivuttaispainimet • sileät, tiivisteellä

EH 22150.



Tuotekuvaus

Käytetään paikoitukseen tai painimena, esim. maalauksessa ja hiekkapuhalluksessa. Lastuja ja likaa vastaan tiivistetty.

Materiaali

Tiiviste

- CR

Runko

- Alumiini Al

Jousi

- Ruostumaton teräs
- Teräs, mustattu
- Teräs, galvanoitu

Tappi

- Teräs, karkaistu, galvanoitu
- Kestomuovi (POM), valkoinen

Asennus

Asennus prässäämällä

Asennusreiän akselietäisyyden laskentakaava:

$$l_0 = z/2 + w + x$$

l_0 = akselietäisyys,

y = työkappaleen korkeus,

w = työkappaleen pituus,

x = koordinaattimitta,

s = isku,

z = vasteen halkaisija

Mitan x laskenta:

y suurempi tai yhtä suuri kuin

$$l_2 - d_2/2: x = d_2/2 - s$$

tai

y pienempi kuin

$$l_2 - d_2/2: x = d_2/2 - s - [(l_2 - d_2/2 - y) \times 0,123]$$

Ominaisuudet

Kevyt jousivoima = jousi ruostumattomasta teräksestä

Vakio jousivoima = teräs-jousi, mustattu

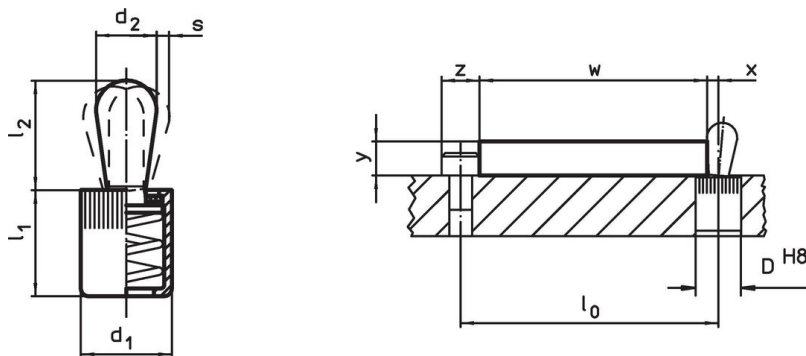
Jäykempi jousivoima = teräs-jousi, galvanoitu

Lisätietoja

Lisää tuotteita

- Epäkeskot, sileitä sivuttaispainimia varten

Piirustus



Tilaustiedot

Ulkomitat		Jousivoima F max. ¹⁾ ~ [N]	Ulkomitat		Isku s [mm]	Kiinnitysoraus D H8 [mm]	x ²⁾ [mm]	max. [°C]	[g]	Til.nro
d ₁	d ₂		l ₁	l ₂						
[mm]	[mm]		[mm]	±0,5						
6	3	10	7,5	4,0	0,5	6	1,0	110	0,6	22150.0110
10	5	20	12,0	6,3	0,8	10	1,7	110	2,6	22150.0120
10	6	40	12,0	10,3	1,0	10	1,9	110	3,5	22150.0125
12	8	50	14,5	13,2	1,3	12	2,7	110	6,9	22150.0130
16	10	100	18,5	16,4	1,6	16	3,1	110	15,0	22150.0140

¹⁾ Tilastollinen keskiarvo


²⁾ Jos työkappaleen korkeus (y) on pienempi kuin $l_2 - d_2/2$, koordinaattimitta (x) on laskettava.

Ulkomitat d ₁ d ₂ [mm]		Jousivoima F max. ¹⁾ ~ [N]	Ulkomitat l ₁ l ₂ -2 ±0,5 [mm]		Iskus s [mm]	Kiinnitysporaus D H8 [mm]	x ²⁾ [mm]	max. [°C]	[g]	Til.nro
Tappi: Teräs/tappi teräksestä, vakio jousivoima										
6	3	20	7,5	4,0	0,5	6	1,0	110	0,6	22150.0111
10	5	50	12,0	6,3	0,8	10	1,7	110	2,9	22150.0121
10	6	75	12,0	10,3	1,0	10	1,9	110	3,6	22150.0126
12	8	100	14,5	13,2	1,3	12	2,7	110	7,5	22150.0131
16	10	150	18,5	16,4	1,6	16	3,1	110	15,0	22150.0141
Tappi: Teräs/tappi teräksestä, vahva jousivoima										
6	3	40	7,5	4,0	0,5	6	1,0	110	0,7	22150.0112
10	5	100	12,0	6,3	0,8	10	1,7	110	3,0	22150.0122
10	6	100	12,0	10,3	1,0	10	1,9	110	3,9	22150.0127
12	8	150	14,5	13,2	1,3	12	2,7	110	7,9	22150.0132
16	10	200	18,5	16,4	1,6	16	3,1	110	16,0	22150.0142
Tappi: Kestomuovi/tappi muovia, kevyt jousivoima										
6	3	10	7,5	4,0	0,5	6	1,0	80	0,4	22150.0150
10	5	20	12,0	6,3	0,8	10	1,7	80	1,4	22150.0160
10	6	40	12,0	10,3	1,0	10	1,9	80	1,6	22150.0165
12	8	50	14,5	13,5	1,3	12	2,7	80	2,9	22150.0170
16	10	100	18,5	16,4	1,6	16	3,1	80	7,3	22150.0180

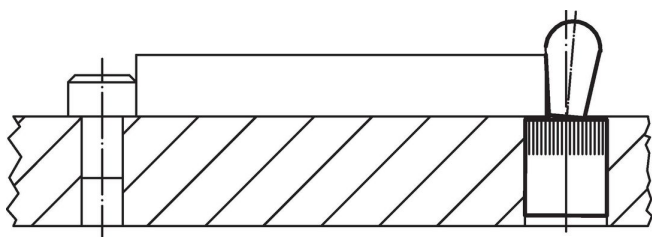
¹⁾ Tilastollinen keskiarvo

²⁾ Jos työkappaleen korkeus (y) on pienempi kuin l₂-d₂/2, koordinaattimitta (x) on laskettava.

Lisätarvikkeet

	Ulkomitat d ₁ [mm]	[g]	Til.nro
Asennustyökalu			
	6	19	22150.0830
	10	49	22150.0831
	12	86	22150.0832
	16	105	22150.0833

Sovellusesimerkki



Vaatimuksenmukaisuus

Tarkat sopivuustiedot nähdäksesi valitse haluttu tuotenumero.