

## Sivuttaispainimet • sileät, ilman tiivistettä

EH 22150.



### Tuotekuvaus

Käytetään paikoitukseen tai painimena, esim. maalauksessa ja hiekkapuhalluksessa.

#### Materiaali

##### Runko

- Alumiini Al

##### Jousi

- Ruostumaton teräs
- Teräs, mustattu
- Teräs, galvanoitu

##### Tappi

- Teräs, karkaistu, galvanoitu
- Kestomuovi (POM), valkoinen

#### Asennus

Asennus prässäämällä

Asennusreiän akselietäisyyden laskentakaava:

$$l_0 = z/2 + w + x$$

$l_0$  = akselietäisyys,

$y$  = työkappaleen korkeus,

$w$  = työkappaleen pituus,

$x$  = koordinaattimitta,

$s$  = isku,

$z$  = vasteen halkaisija

Mitan  $x$  laskenta:

$y$  suurempi tai yhtä suuri kuin

$$l_2 - d_2/2: x = d_2/2 - s$$

tai

$y$  pienempi kuin

$$l_2 - d_2/2: x = d_2/2 - s - [(l_2 - d_2/2 - y) \times 0,123]$$

#### Ominaisuudet

Kevyt jousivoima = jousi ruostumattomasta teräksestä

Vakio jousivoima = teräsousi, mustattu

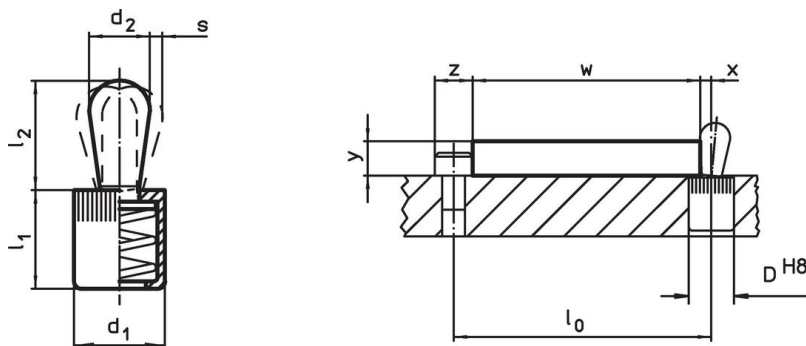
Jäykempi jousivoima = teräsousi, galvanoitu

#### Lisätietoja

#### Lisää tuotteita

- Epäkeskot, sileitä sivuttaispainimia varten

### Piirustus



### Tilaustiedot

Ulkomitat		Jousivoima F max. <sup>1)</sup> ~ [N]	Ulkomitat		Isku s [mm]	Kiinnitysoraus D H8 [mm]	x <sup>2)</sup> [mm]	max. [°C]	[g]	Til.nro
d <sub>1</sub>	d <sub>2</sub>		l <sub>1</sub>	l <sub>2</sub>						
[mm]			[mm]							
6	3	10	7,0	4,0	0,5	6	1,0	250	0,6	22150.0010
10	5	20	11,0	6,7	0,8	10	1,7	250	2,6	22150.0020
10	6	40	11,0	10,7	1,0	10	1,9	250	3,4	22150.0025
12	8	50	13,5	13,6	1,3	12	2,7	250	6,8	22150.0030
16	10	100	18,0	16,7	1,6	16	3,1	250	14,0	22150.0040

<sup>1)</sup> Tilastollinen keskiarvo


<sup>2)</sup> Jos työkappaleen korkeus (y) on pienempi kuin  $l_2 - d_2/2$ , koordinaattimitta (x) on laskettava.

Ulkomitat d <sub>1</sub>   d <sub>2</sub> [mm]		Jousivoima F max. <sup>1)</sup> ~ [N]	Ulkomitat l <sub>1</sub>   l <sub>2</sub> -1   ±0,5 [mm]		Isku s [mm]	Kiinnitysporaus D H8 [mm]	x <sup>2)</sup> [mm]	max. [°C]	[g]	Til.nro
<b>Tappi: Teräs/tappi teräksestä, vakio jousivoima</b>										
6	3	20	7,0	4,0	0,5	6	1,0	250	0,6	<a href="#">22150.0011</a>
10	5	50	11,0	6,7	0,8	10	1,7	250	2,8	<a href="#">22150.0021</a>
10	6	75	11,0	10,7	1,0	10	1,9	250	3,6	<a href="#">22150.0026</a>
12	8	100	13,5	13,6	1,3	12	2,7	250	7,3	<a href="#">22150.0031</a>
16	10	150	18,0	16,7	1,6	16	3,1	250	15,0	<a href="#">22150.0041</a>
<b>Tappi: Teräs/tappi teräksestä, vahva jousivoima</b>										
6	3	40	7,0	4,0	0,5	6	1,0	250	0,7	<a href="#">22150.0012</a>
10	5	100	11,0	6,7	0,8	10	1,7	250	3,0	<a href="#">22150.0022</a>
10	6	100	11,0	10,7	1,0	10	1,9	250	3,9	<a href="#">22150.0027</a>
12	8	150	13,5	13,6	1,3	12	2,7	250	7,8	<a href="#">22150.0032</a>
16	10	200	18,0	16,7	1,6	16	3,1	250	15,0	<a href="#">22150.0042</a>
<b>Tappi: Kestomuovi/tappi muovia, kevyt jousivoima</b>										
6	3	10	7,0	4,0	0,5	6	1,0	80	0,3	<a href="#">22150.0050</a>
10	5	20	11,0	6,7	0,8	10	1,7	80	1,3	<a href="#">22150.0060</a>
10	6	40	11,0	10,7	1,0	10	1,9	80	1,5	<a href="#">22150.0062</a>
12	8	50	13,5	13,9	1,3	12	2,7	80	2,9	<a href="#">22150.0070</a>
16	10	100	18,0	16,7	1,6	16	3,1	80	6,6	<a href="#">22150.0080</a>

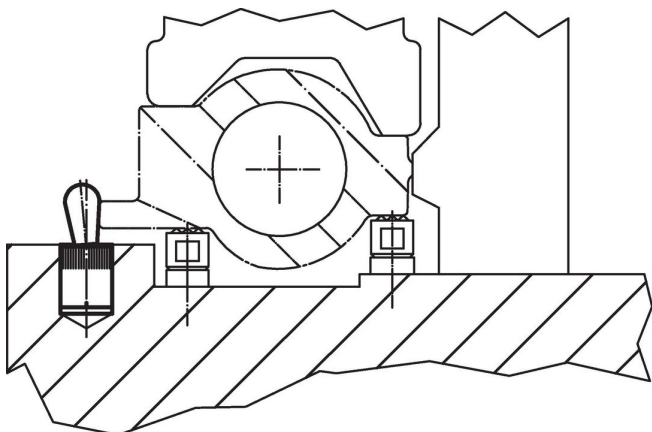
<sup>1)</sup> Tilastollinen keskiarvo

<sup>2)</sup> Jos työkappaleen korkeus (y) on pienempi kuin l<sub>2</sub>-d<sub>2</sub>/2, koordinaattimitta (x) on laskettava.

### Lisätarvikkeet

	Ulkomitat d <sub>1</sub> [mm]	[g]	Til.nro
<b>Asennustyökalu</b>			
	6	19	<a href="#">22150.0830</a>
	10	49	<a href="#">22150.0831</a>
	12	86	<a href="#">22150.0832</a>
	16	105	<a href="#">22150.0833</a>

### Sovellusesimerkki



### Vaatimuksenmukaisuus

Tarkat sopivuustiedot nähdäksesi valitse haluttu tuotenumero.