

Sivuttaispainimet • muovisella jousella ja tapilla

EH 22150.



Tuotekuvaus

Käytetään paikoitukseen tai painimena, esim. maalauksessa ja hiekkapuhalluksessa.

Materiaali

Jousi

- muovi

Tappi

- Teräs, karkaistu, mustattu
- Ruostumaton teräs
- Kestomuovi (POM), valkoinen

Asennus

Holkin voitelu helpottaa asennusta.

Asennus prässäämällä

Asennusreiän akselietäisyyden laskentakaava:

$$l_0 = z/2 + w + x$$

l_0 = akselietäisyys,

y = työkappaleen korkeus,

w = työkappaleen pituus,

x = koordinaattimitta,

s = isku,

z = vasteen halkaisija

Mitan x laskenta:

y suurempi tai yhtä suuri kuin

$$l_2 - d_2/2: x = d_2/2 - s$$

tai

y pienempi kuin

$$l_2 - d_2/2: x = d_2/2 - s - [(l_2 - d_2/2 - y) \times 0,123]$$

Ominaisuudet

Kevyt jousivoima = sininen jousi

Vakio jousivoima = punainen jousi

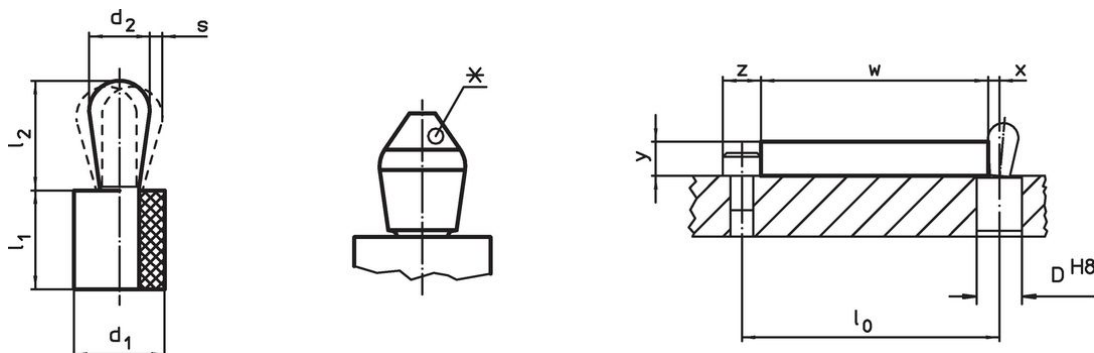
Vahvempi jousivoima = vihreä jousi

Lisätietoja

Huomioi

This is a discontinued article.

Piirustus



*jotkin koon (katso taulukkoa): tappin muoto on poikkeava


Tilaustiedot

Ulkomitat		Jousivoima F max. ¹⁾ ~ [N]	Ulkomitat		Isku s [mm]	Kiinnitysporaus D H8 [mm]	x ²⁾ [mm]	max. [°C]	[g]	Til.nro
d ₁	d ₂		l ₁	l ₂						
[mm]	[mm]		[mm]	±0,5						
6	3	10	7	3,7	0,2	5,9	1,0	100	0,5	22150.0200 ³⁾
8	4	15	9	5,2	0,3	7,9	1,4	100	1,2	22150.0202
10	5	30	9	7,3	0,4	9,9	1,6	100	2,1	22150.0204
10	6	20	9	10,3	0,5	9,9	1,9	100	2,9	22150.0207

¹⁾ Tilastollinen keskiarvo

²⁾ Jos työkappaleen korkeus (y) on pienempi kuin $l_2 - d_2/2$, koordinaattimitta (x) on laskettava.

³⁾ Tappin muoto poikkeava (katso piirustusta)



Ulkomitat		Jousivoima F max. ¹⁾ ~ [N]	Ulkomitat		Isku s [mm]	Kiinnitysporaus D H8 [mm]	x ²⁾ [mm]	max. [°C]	 [g]	Til.nro
d ₁ [mm]	d ₂ [mm]		l ₁ -1 [mm]	l ₂ ±0,5 [mm]						
Tappi: Teräs/tappi teräksestä, vakio jousivoima										
6	3	20	7	3,7	0,2	5,9	1,0	100	0,5	22150.0201 ³⁾
8	4	30	9	5,2	0,3	7,9	1,4	100	1,2	22150.0203
10	5	60	9	7,3	0,4	9,9	1,6	100	2,1	22150.0205
10	6	30	9	10,3	0,5	9,9	1,9	100	2,9	22150.0208
12	8	50	13	13,3	0,6	11,9	2,7	100	6,8	22150.0211
16	10	80	16	16,9	0,8	15,9	3,4	100	14,0	22150.0213
Tappi: Teräs/tappi teräksestä, vahva jousivoima										
10	5	90	9	7,3	0,4	9,9	1,6	100	2,1	22150.0206
10	6	60	9	10,3	0,5	9,9	1,9	100	2,9	22150.0209
12	8	100	13	13,3	0,6	11,9	2,7	100	6,8	22150.0212
16	10	160	16	16,9	0,8	15,9	3,4	100	15,0	22150.0214
Tappi: Ruostumaton teräs/tappi ruostumattomasta teräksestä, kevyt jousivoima										
6	3	10	7	3,7	0,2	5,9	1,0	100	0,5	22150.0215 ³⁾
8	4	15	9	5,2	0,3	7,9	1,4	100	1,2	22150.0217
10	5	30	9	7,3	0,4	9,9	1,6	100	2,1	22150.0219
10	6	20	9	10,3	0,5	9,9	1,9	100	2,9	22150.0222
Tappi: Ruostumaton teräs/tappi ruostumattomasta teräksestä, vakio jousivoima										
6	3	20	7	3,7	0,2	5,9	1,0	100	0,5	22150.0216 ³⁾
8	4	30	9	5,2	0,3	7,9	1,4	100	1,2	22150.0218
10	5	60	9	7,3	0,4	9,9	1,6	100	2,1	22150.0220
10	6	30	9	10,3	0,5	9,9	1,9	100	2,9	22150.0223
12	8	50	13	13,3	0,6	11,9	2,7	100	6,8	22150.0226
16	10	80	16	16,9	0,8	15,9	3,4	100	15,0	22150.0228
Tappi: Ruostumaton teräs/tappi ruostumattomasta teräksestä, raskas jousivoima										
10	5	90	9	7,3	0,4	9,9	1,6	100	2,1	22150.0221
10	6	60	9	10,3	0,5	9,9	1,9	100	2,9	22150.0224
12	8	100	13	13,2	0,6	11,9	2,7	100	6,8	22150.0227
16	10	160	16	16,6	0,8	15,9	3,4	100	15,0	22150.0229
Tappi: Kestomuovi/tappi muovia, kevyt jousivoima										
6	3	10	7	3,7	0,2	5,9	1,0	80	0,3	22150.0230 ³⁾
8	4	15	9	5,2	0,3	7,9	1,4	80	0,6	22150.0232
10	5	30	9	7,3	0,4	9,9	1,6	80	1,0	22150.0234
10	6	20	9	10,3	0,5	9,9	1,9	80	1,1	22150.0237
Tappi: Kestomuovi/tappi muovia, vakio jousivoima										
6	3	20	7	3,7	0,2	5,9	1,0	80	0,3	22150.0231 ³⁾
8	4	30	9	5,2	0,3	7,9	1,4	80	0,6	22150.0233
10	5	60	9	7,3	0,4	9,9	1,6	80	1,0	22150.0235
10	6	30	9	10,3	0,5	9,9	1,9	80	1,1	22150.0238
12	8	50	13	13,3	0,6	11,9	2,7	80	2,3	22150.0240
16	10	80	16	16,9	0,8	15,9	3,4	80	4,9	22150.0242
Tappi: Kestomuovi/tappi muovia, raskas jousivoima										
10	5	90	9	7,3	0,4	9,9	1,6	80	1,0	22150.0236
10	6	60	9	10,3	0,5	9,9	1,9	80	1,1	22150.0239
12	8	100	13	13,3	0,6	11,9	2,7	80	2,3	22150.0241
16	10	160	16	16,9	0,8	15,9	3,4	80	5,1	22150.0243

¹⁾ Tilastollinen keskiarvo

²⁾ Jos työkappaleen korkeus (y) on pienempi kuin l₂-d₂/2, koordinaattimitta (x) on laskettava.

³⁾ Tappin muoto poikkeava (katso piirustusta)

Lisätarvikkeet

	Ulkomitat d_1 [mm]	 [g]	Til.nro
Asennustyökalu			
	6	23	22150.0840
	8	47	22150.0841
	10	46	22150.0842
	12	96	22150.0843
	16	145	22150.0844

Vaatimuksenmukaisuus

Tarkat sopivuustiedot nähdäksesi valitse haluttu tuotenumero.