

Tarkkuusindeksitapit • Kartio tapilla

EH 22130.



Tuotekuvaus

Holkilliset tarkkuusindeksointitapit ovat optimaalinen yhdistelmä nopeaa paikoitusta ja lukitusta varten.

Indeksointitapin ja holkin suuren tarkkuuden ansiosta saavutetaan huomattavan hyvä toistotarkkuus.

Materiaali

Tappi

- Pintakarkaistu teräs, mustattu ja hiottu

Holkki

- Pintakarkaistu teräs, mustattu ja hiottu

Runko

- Pintakarkaistu teräs, mustattu ja hiottu

Pallonuppi

- Kestumuovi, mustanharmaa

Asennus

Tarkka asetus edellyttää, että pallonuppi ja indeksointitappi asennuksen jälkeen liimataan yhteen. Yksityiskohtaiset kokoamisohjeet voit ladata PDF-tiedostona kohdasta "Dokumentit".

Toiminto

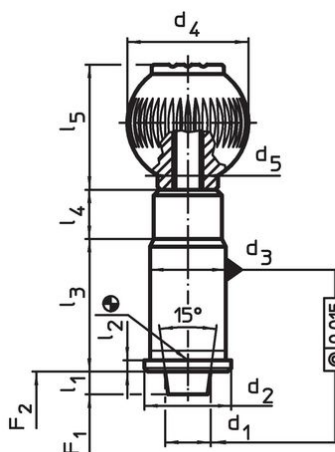
Lukituksella varustetussa rakenteessa nuppi vedetään ylös ja kierretään 90°.

Lisätietoja

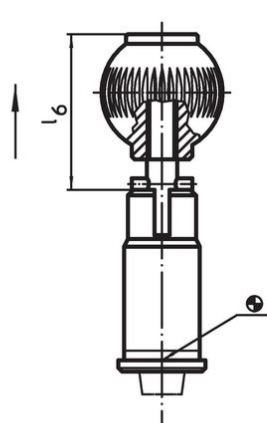
Huomioi

Holkit on tilattava erikseen

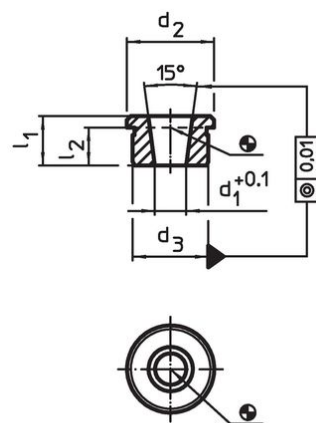
Piirustus



kuva 1



kuva 2




kuva 3

Tilastiedot

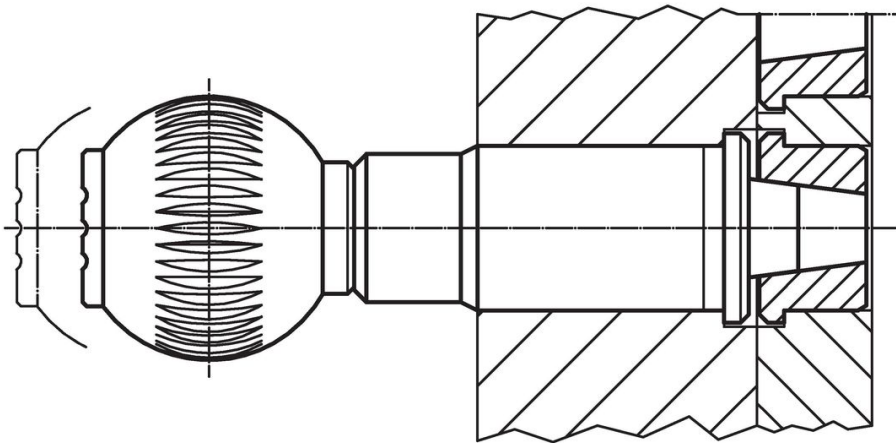
Nimellis- halkaisija [mm]	d ₁	d ₂	d ₃ n6	d ₄	d ₅	Ulkomitat						Jousivoima ¹⁾		Til.nro	
						l ₁ min.	l ₂	l ₃	l ₄	l ₅	l ₆	F ₁ ~	F ₂ ~		
Ilman lukitusta – Kuva 1															
10	10	19	16	25	M 6	6	2,5	31	13	25,0	–	19	29	78	22130.0110
12	12	23	20	32	M 8	6	3,0	35	13	33,0	–	22	35	135	22130.0112
16	16	28	25	40	M10	6	3,0	42	13	41,5	–	30	50	227	22130.0116
20	20	33	30	40	M10	6	3,0	50	13	41,5	–	46	63	348	22130.0120
25	25	42	38	50	M10	6	3,0	60	13	51,0	–	39	73	654	22130.0125
Lukituksella – Kuva 2															
10	10	19	16	25	M 6	6	2,5	31	13	25,0	32,5	19	29	95	22130.0160
12	12	23	20	32	M 8	6	3,0	35	13	33,0	40,5	22	35	135	22130.0162
16	16	28	25	40	M10	6	3,0	42	13	41,5	49,0	30	50	228	22130.0166
20	20	33	30	40	M10	6	3,0	50	13	41,5	49,0	46	63	348	22130.0170
25	25	42	38	50	M10	6	3,0	60	13	51,0	58,5	39	73	651	22130.0175

¹⁾ Tilastollinen keskiarvo

Lisätarvikkeet

	Nimellishalkaisija [mm]	Ulkomitat					[g]	Til.nro
		d_1 +0,1	d_2	d_3 n6 [mm]	l_1 min.	l_2		
Hylsy tarkkuusindeksitappeja varten, kartiomainen – Kuva 3								
	10	7,10	19	16	11	8,5	13	22130.0190
	12	8,28	23	20	13	10,0	25	22130.0192
	16	11,52	28	25	17	14,0	47	22130.0193
	20	15,49	33	30	16	13,0	60	22130.0194
	25	19,70	42	38	19	16,0	114	22130.0196

Sovellusesimerkki



Vaatimuksenmukaisuus

Tarkat sopivuustiedot nähdäksesi valitse haluttu tuotenumero.