

## Indeksitapit, indeksointiruuvit • Anturilla

EH 22123.



### Tuotekuvaus

Käytetään paikoitukseen tai lukitukseen. Antureilla varustettu indeksitappi mahdollistaa indeksitapin indeksointiasennon valvonnan. Kun se kytkeytyy, anturi kytkee jo indeksointietäisyyden  $l_1$  kahden kolmasosan jälkeen. Sähkösignaalin lisäksi kytkentätilan näkee suoraan anturin ledistä.

### Materiaali

#### Runko

- Ruostumaton teräs 1.4305

#### Tappi

- Ruostumaton teräs 1.4305, niklattu

#### Nuppi

- Kestomuovi (PA 6), musta, himmeä

#### Kaapeli

- Kestomuovi PUR, musta

#### Magneetti

- Kestomagneetti

#### Anturi

- Kestomuovi (PA 6), musta, himmeä

#### Lukitusmutteri

- Ruostumaton teräs A2 (ISO 8675)

### Asennus

Mukana tullut anturi ja anturikiinnitin voidaan kiinnittää mukana tulleella kuusiokoloavaimella. Anturikaapelin kytkentäsuunta voidaan määrittää erikseen.

1. Paina anturi anturikiinnittimen sivuun.
2. Kiristä anturin kuusiokoloruuvi kevyesti sormin (maks. 0,1 Nm).
3. Kiinnitä anturikiinnitin indeksitapin rengasuraan mihin tahansa asentoon.
4. Anturikaapelin kytkentäsuunnan voi säätää anturikiinnitintä kääntämällä.

Huomautus:

Häiriöiden välttämiseksi indeksitappiin ei saa vaikuttaa mikään magneettikenttä.

### Toiminto

Käytettäessä lukittuvia indeksinuppeja, nuppi vedetään ylös ja käännetään 90° jolloin nupit lukittuu lovettuun uraan. (kun lukitustappi ei saa tulla esiin).

### Lisätietoja

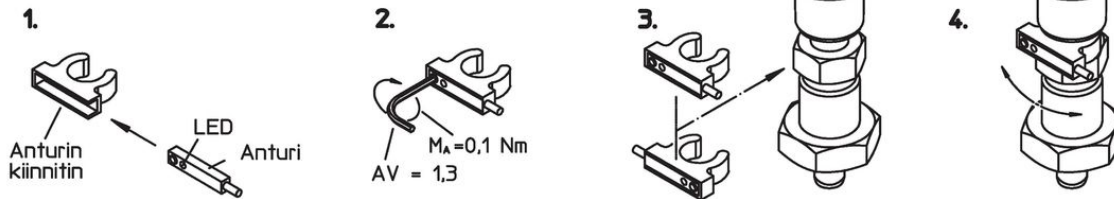
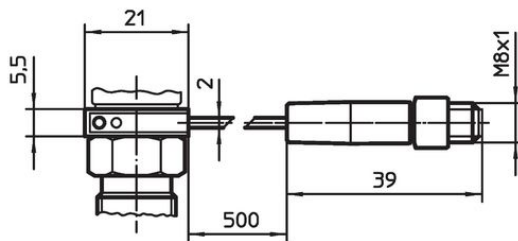
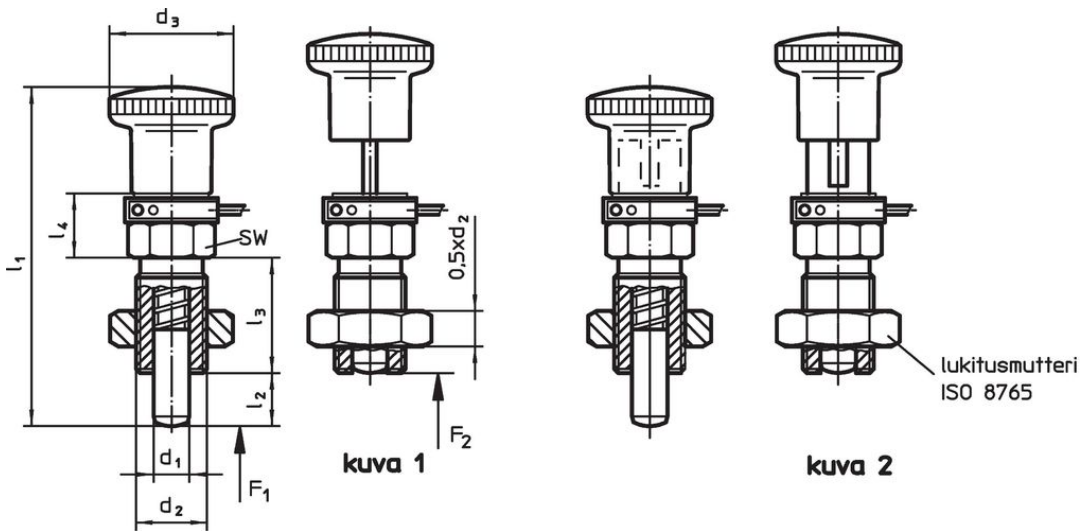
#### Huomioi

Nuppi ei irrotettava

#### Lisää tuotteita

- Tunnistussyksiköt, Anturilla

Piirustus



Tilaustiedot

d <sub>1</sub> -0,02 -0,05	d <sub>2</sub>	Ulkomitat					AV [mm]	Jousivoima <sup>1)</sup>		🌡️		📦 [g]	Til.nro		
		l <sub>2</sub> min.	d <sub>3</sub>	l <sub>1</sub>	l <sub>3</sub>	l <sub>4</sub>		F <sub>1</sub>	F <sub>2</sub>	min.	max.				
[mm]													[N]	[°C]	[g]
<b>Nupilla, ilman lukitusta – Kuva 1</b>															
4	M 8 x 1	6	16	41,5	16	11,5	10	4,0	12,5	-25	75	34	<a href="#">22123.0004</a>		
5	M10 x 1	8	19	46,5	18	12,5	12	5,0	18,0	-25	75	46	<a href="#">22123.0005</a>		
6	M12 x 1,5	9	23	54,5	22	12,5	14	6,0	25,0	-25	75	62	<a href="#">22123.0006</a>		
8	M16 x 1,5	12	28	64,5	26	14,5	17	8,5	28,0	-25	75	105	<a href="#">22123.0008</a>		
10	M16 x 1,5	12	28	64,5	26	14,5	17	9,5	38,0	-25	75	106	<a href="#">22123.0010</a>		
12	M20 x 1,5	15	33	78,0	33	16,5	22	11,5	40,0	-25	75	200	<a href="#">22123.0012</a>		
16	M24 x 2	20	33	85,0	38	18,5	27	13,0	54,0	-25	75	296	<a href="#">22123.0016</a>		
<b>Nupilla ja lukituksella – Kuva 2</b>															
4	M 8 x 1	6	16	41,5	16	11,5	10	4,0	12,5	-25	75	34	<a href="#">22123.0104</a>		
5	M10 x 1	8	19	46,5	18	12,5	12	5,0	18,0	-25	75	49	<a href="#">22123.0105</a>		
6	M12 x 1,5	9	23	54,5	22	12,5	14	6,0	25,0	-25	75	66	<a href="#">22123.0106</a>		
8	M16 x 1,5	12	28	64,5	26	14,5	17	8,5	28,0	-25	75	112	<a href="#">22123.0108</a>		
10	M16 x 1,5	12	28	64,5	26	14,5	17	9,5	38,0	-25	75	117	<a href="#">22123.0110</a>		
12	M20 x 1,5	15	33	78,0	33	16,5	22	11,5	40,0	-25	75	206	<a href="#">22123.0112</a>		
16	M24 x 2	20	33	85,0	38	18,5	27	13,0	54,0	-25	75	313	<a href="#">22123.0116</a>		

<sup>1)</sup> Tilastollinen keskiarvo

## Sovellusesimerkki



## Vaatimuksenmukaisuus

### RoHS-yhteensopiva

Täyttävät direktiivin 2011/65/EU ja direktiivin 2015/863 vaatimukset.

### Ei sisällä SVHC-aineita

Ei sisällä yli 0,1 % w/w SVHC-aineita - SVHC-luettelo 27.06.2024.

### Ei sisällä Prop 65 aineita

Ei sisällä Proposition 65 -aineita.  
<https://www.P65Warnings.ca.gov/>

### Ei sisällä konfliktimineraaleja