

Indeksipultit • yksinkertainen rakenne

EH 22121.



Tuotekuvaus

Käytetään paikoitukseen tai lukitukseen.
 Käyttökohteet ovat rajoitettuja sovelluksiin joissa tarkkaa paikoitusta ei vaadita. Pitkä isku mahdollistaa monenlaiset käyttökohteet kuten esim. oven säppi.
 Yksinkertainen versio kompaktilla muotoilulla.

Materiaali

Runko

- Automaattiteräs, sinkitty

Tappi

- Teräs, galvanoitu

Lukitusmutteri

- Teräs, galvanoitu

Toiminto

Nuppia nostamalla lukitustappi nostetaan ylös.
 Nuppia kääntämällä tappi voidaan lukita tähän asentoon.

Lisätietoja

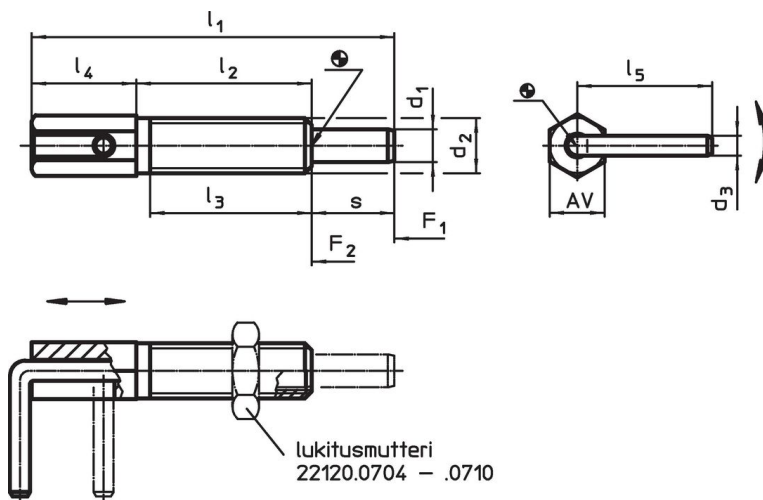
Huomioi

Lukitusmutterit tilattava erikseen.

Lisää tuotteita

- Kiinnityshokit, Indeksipulteille ja indeksitapeille

Piirustus





Tilastiedot

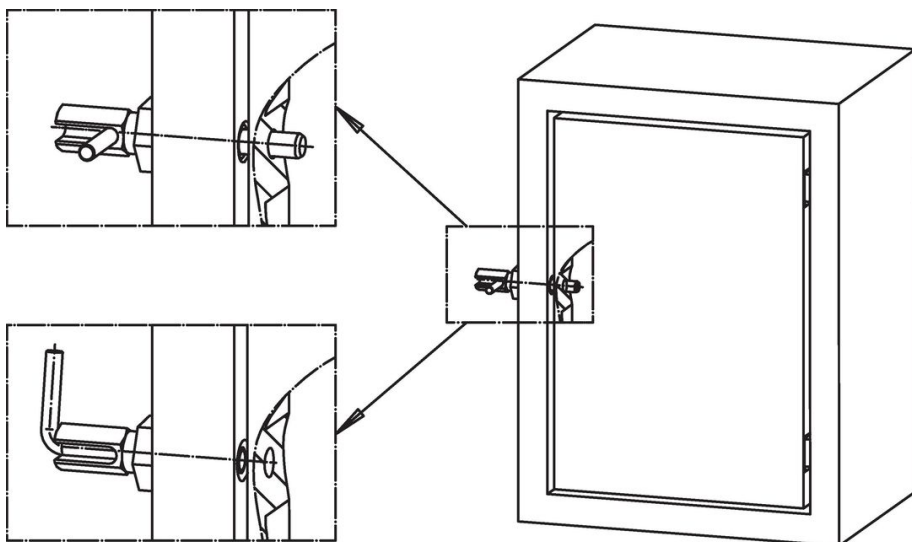
			Ulkomitat							AV	Jousivoima ¹⁾		Kivistysmomentti			Til.nro
d ₁	d ₂	d ₃	l ₁	l ₂	l ₃	l ₄	l ₅	s		F ₁	F ₂	max.	max.			
[mm]									[mm]	[N]		[Nm]	[°C]	[g]		
4	M 6	2,3	41,5	20,0	17,0	12,0	15,5	9,5	6	3,0	10,0	1,6	250	5,9	22121.0105	
5	M 8	3,0	54,0	27,0	24,0	15,0	19,2	12,0	8	3,5	13,5	4,5	250	14,0	22121.0110	
6	M10	3,5	65,0	33,5	30,0	17,5	22,9	14,0	10	4,0	16,0	10,0	250	26,0	22121.0115	
8	M12	4,7	73,0	31,8	28,0	22,2	31,2	19,0	12	4,0	22,0	13,0	250	43,0	22121.0120	
10	M16	4,7	102,5	50,5	44,5	27,0	32,7	25,0	16	4,0	23,0	42,0	250	104,0	22121.0125	

¹⁾ Tilastollinen keskiarvo

Lisätarvikkeet

	Ulkomitat d ₂ [mm]	Avaimen koko [mm]	 [g]	Til.nro
Teräs				
	M 6	10	1,3	22120.0704
	M 8	13	2,8	22120.0705
	M10	16	5,3	22120.0706
	M12	18	7,6	22120.0708
	M16	24	18,0	22120.0710

Sovellusesimerkki



Vaatimuksenmukaisuus

Tarkat sopivuustiedot nähdäksesi valitse haluttu tuotenumero.