

## Välirenkaat • Indeksitappeja varten

EH 22120.



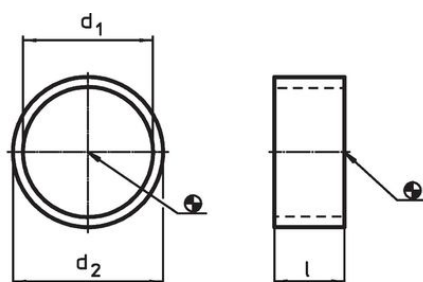
### Tuotekuvaus

Indeksinuppien kierrepituus voidaan sovittaa välirenkaiden avulla kuhunkin käyttötarkoitukseen sopivaksi.

### Materiaali

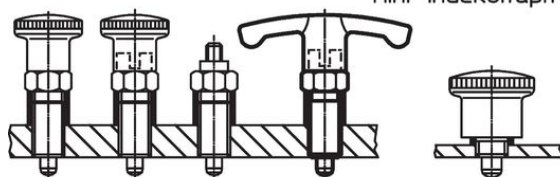
- Ruostumaton teräs 1.4305

### Piirustus



EH 22110.

Mini-indeksitapit

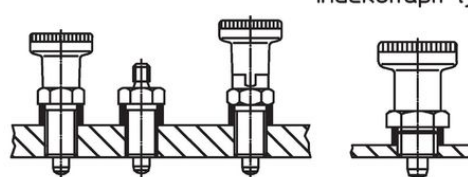


kuva 1

kuva 2

EH 22120.

Indeksitapit lyhyet





kuva 3

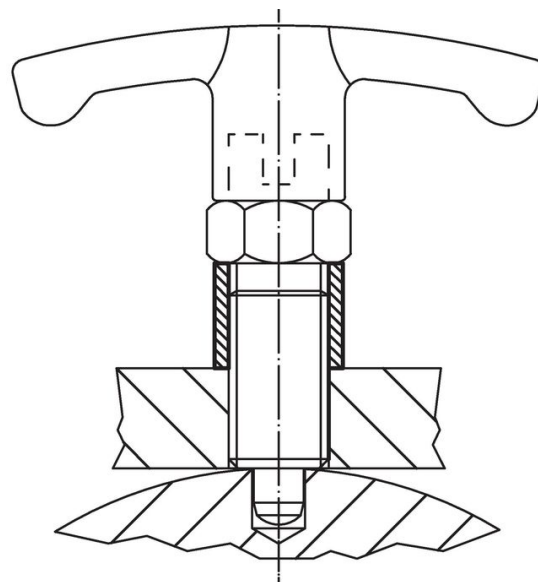
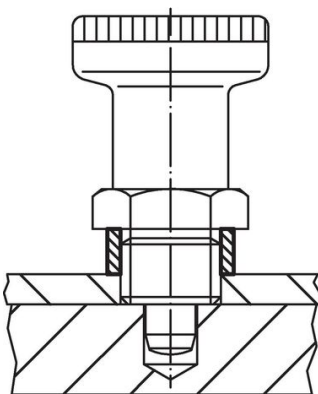
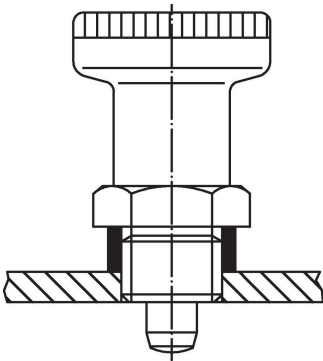
kuva 4

### Tilaustiedot

Ulkomitat			Indeksitapeille size	Mallille kuva	🌡️ max.	📦 [g]	Til.nro
d <sub>1</sub> H12	l ±0,1 [mm]	d <sub>2</sub> -0,1					
8	2	10	M 8	1/2	250	0,4	<a href="#">22120.0632</a>
8	3	10	M 8	1	250	0,8	<a href="#">22120.0633</a>
8	4	10	M 8	1	250	0,9	<a href="#">22120.0634</a>
8	6	10	M 8	1	250	1,2	<a href="#">22120.0636</a>
8	8	10	M 8	1	250	2,0	<a href="#">22120.0638</a>
8	10	10	M 8	1	250	2,0	<a href="#">22120.0640</a>
10	2	12	M10	1/2/3	250	0,6	<a href="#">22120.0642</a>
10	4	12	M10	1/2/3	250	1,1	<a href="#">22120.0644</a>
10	6	12	M10	1/3	250	1,6	<a href="#">22120.0646</a>
10	8	12	M10	1/3	250	2,1	<a href="#">22120.0648</a>
10	10	12	M10	1/3	250	2,7	<a href="#">22120.0650</a>
10	12	12	M10	1/3	250	3,0	<a href="#">22120.0652</a>
12	2	14	M12	1	250	0,6	<a href="#">22120.0662</a>
12	4	14	M12	1	250	2,5	<a href="#">22120.0664</a>
12	6	14	M12	1	250	1,9	<a href="#">22120.0666</a>
12	8	14	M12	1	250	2,4	<a href="#">22120.0668</a>
12	2	17	M12	3/4	250	2,0	<a href="#">22120.0672</a>
12	4	17	M12	3/4	250	3,4	<a href="#">22120.0674</a>
12	5	17	M12	3/4	250	4,4	<a href="#">22120.0675</a>
16	4	17	M16	1	250	0,9	<a href="#">22120.0676</a>

Ulkomitat			Indeksitapeille size	Mallille kuva	 max. [°C]	 [g]	Til.nro
d <sub>1</sub> H12	l ±0,1 [mm]	d <sub>2</sub> -0,1					
16	6	17	M16	1	250	1,2	<a href="#">22120.0677</a>
16	8	17	M16	1	250	1,4	<a href="#">22120.0678</a>
16	10	17	M16	1	250	2,0	<a href="#">22120.0679</a>
16	12	17	M16	1	250	2,1	<a href="#">22120.0680</a>
16	2	19	M16	3/4	250	1,3	<a href="#">22120.0682</a>
16	4	19	M16	3/4	250	2,8	<a href="#">22120.0684</a>
16	6	19	M16	3/4	250	3,8	<a href="#">22120.0686</a>
16	8	19	M16	3/4	250	4,8	<a href="#">22120.0688</a>
16	10	19	M16	3	250	6,1	<a href="#">22120.0690</a>
16	12	19	M16	3	250	7,3	<a href="#">22120.0692</a>
20	6	22	M20	1/3	250	3,0	<a href="#">22120.0693</a>
20	8	22	M20	1/3	250	4,0	<a href="#">22120.0694</a>
20	10	22	M20	1/3	250	4,9	<a href="#">22120.0695</a>
20	12	22	M20	1/3	250	5,9	<a href="#">22120.0696</a>
20	14	22	M20	1/3	250	6,9	<a href="#">22120.0697</a>
20	16	22	M20	1/3	250	9,3	<a href="#">22120.0698</a>
20	18	22	M20	1/3	250	9,0	<a href="#">22120.0699</a>

### Sovellusesimerkki



## Vaatimuksenmukaisuus

### RoHS-yhteensopiva

Täyttävät direktiivin 2011/65/EU ja direktiivin 2015/863 vaatimukset.

### Ei sisällä SVHC-aineita

Ei sisällä yli 0,1 % w/w SVHC-aineita - SVHC-luettelo 27.06.2024.

### Ei sisällä Prop 65 aineita

Ei sisällä Proposition 65 -aineita.  
<https://www.P65Warnings.ca.gov/>

### Ei sisällä konfliktimineraaleja

Tämä tuote ei sisällä "konfliktimineraaleiksi" luokiteltuja aineita, kuten tantaalia, tinaa, kultaa tai volframia Kongon demokraattisesta tasavallasta tai sen naapurimaista."