

Indeksitapit, indeksointiruuvit • Ilman kierrettä, hitsattavat EH 22120.



Tuotekuvaus

Käytetään paikoitukseen tai lukitukseen.

Materiaali

Runko

- Teräs, mustattu, hitsattava

Tappi

- Teräs, karkaistu

Nuppi

- Kestomuovi (PA 6), musta

Asennus

Kiinnitys hitsaamalla tai liimaamalla.

Lisätietoja

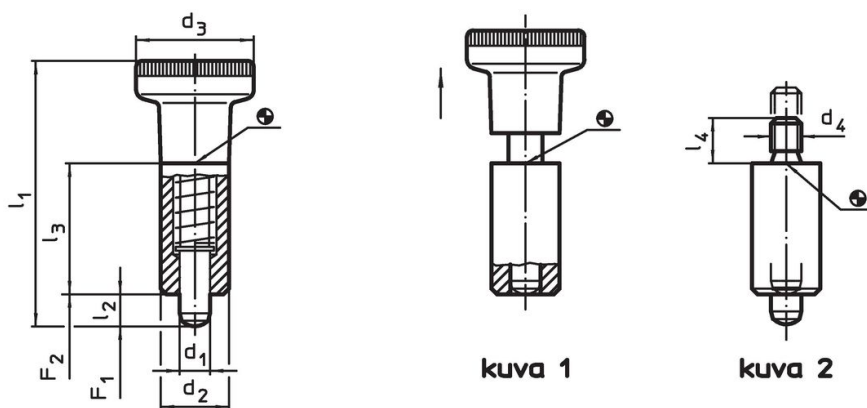
Huomioi

Nuppi ei irrotettava

Lisää tuotteita

- Kiinnitysholkit, Indeksipulteille ja indeksitapeille

Piirustus



kuva 1

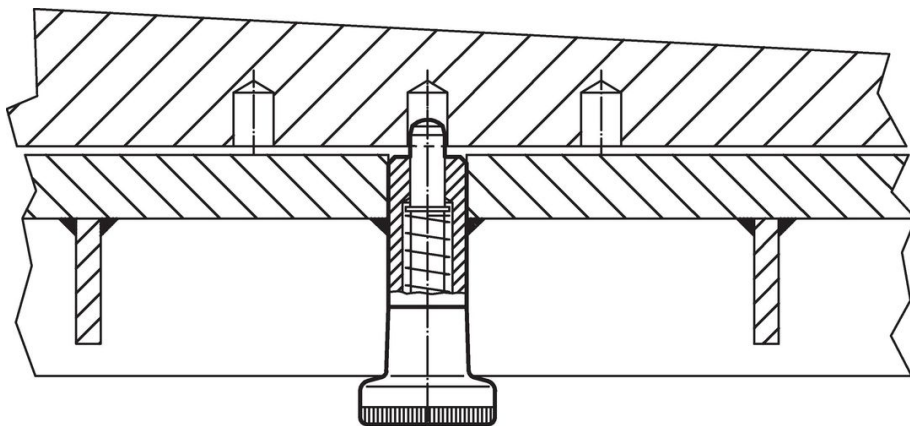
kuva 2

Tilaustiedot

Ulkomitat				Jousivoima ¹⁾				min. max.		[g]	Til.nro		
d ₁	d ₂	d ₃	d ₄	F ₁	F ₂	min.	max.						
-0,02 -0,05	h9			~	~								
[mm]				[N]		[°C]							
Nupilla – Kuva 1													
5	12	21	–	45,0	5	22	–	7,0	16	-30	80	25	22120.0805
6	14	25	–	54,5	6	26	–	6,5	15	-30	80	40	22120.0806
8	18	31	–	69,0	8	34	–	12,0	31	-30	80	84	22120.0808
Ilman nuppia – Kuva 2													
5	12	–	M5	–	5	22	6	7,0	16	–	250	19	22120.0825
6	14	–	M6	–	6	26	10	6,5	15	–	250	32	22120.0826
8	18	–	M8	–	8	34	12	12,0	31	–	250	67	22120.0828

¹⁾ Tilastollinen keskiarvo

Sovellusesimerkki



Vaatimuksenmukaisuus

RoHS-yhteensopiva

Sisältää lyijyä - yhteensopiva poikkeusten 6a / 6b / 6c mukaisesti

Sisältää SVHC-aineita > 0,1 % w/w

Sisältää lyijyä - SVHC-luettelo 27.06.2024.

Sisältää Prop 65 aineita



Lyijylle altistuminen voi aiheuttaa syöpää ja lisääntymiselle haitallisia vaikutuksia.

<https://www.P65Warnings.ca.gov/>

Ei sisällä konfliktimineraaleja

Tämä tuote ei sisällä "konfliktimineraaleiksi" luokiteltuja aineita, kuten tantaalia, tinaa, kultaa tai volframia Kongon demokraattisesta tasavallasta tai sen naapurimaista."