

Indeksitapit, indeksointiruuvit • Ilman kuusiokaulusta

EH 22120.



Tuotekuvaus

Käytetään paikoitukseen tai lukitukseen.

Materiaali

Runko

- Automaattiteräs, mustattu
- Ruostumaton teräs 1.4305

Tappi

- Teräs, karkaistu
- Ruostumaton teräs 1.4305, niklattu

Nuppi

- Kestomuovi (PA 6), musta

Asennus

Tähän sopivat asennustyökalut ovat saatavana.

Lisätietoja

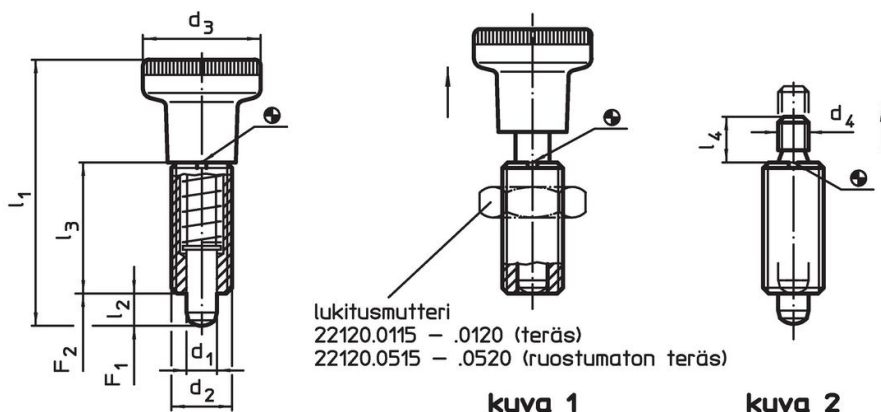
Huomioi

Nuppi ei irrotettava
Lukitusmutterit tilattava erikseen.

Lisää tuotteita

- Asennuslohkot, sinkkipainevalu, indeksipulteille ja indeksiruuveille
- Kiinnitysholkit, Indeksipulteille ja indeksitapeille
- Välirenkaat, Indeksitappeja varten

Piirustus



kuva 1

kuva 2

Tilastiedot




d ₁	d ₂	d ₃	Ulkomitat				Jousivoima ¹⁾				min. max.		[g]	Til.nro
			d ₄	l ₁	l ₂	l ₃	l ₄	F ₁	F ₂	[°C]				
-0,02 -0,05			[mm]	~	min.				~	~	[°C]			
Nupilla – Kuva 1, Automaattiteräs														
5	M10 x 1	21	–	45,0	5	22	–	6,0	14	-30	80	17	22120.0045	
6	M12 x 1,5	25	–	54,5	6	26	–	6,5	19	-30	80	27	22120.0046	
8	M16 x 1,5	31	–	69,0	8	34	–	11,5	28	-30	80	63	22120.0048	
10	M20 x 1,5	31	–	80,0	10	41	–	23,0	54	-30	80	104	22120.0050	
Ilman nuppia – Kuva 2, Automaattiteräs														
5	M10 x 1	–	M5	–	5	22	6	6,0	14	–	250	12	22120.0065	
6	M12 x 1,5	–	M6	–	6	26	10	6,5	19	–	250	19	22120.0066	
8	M16 x 1,5	–	M8	–	8	34	12	11,5	28	–	250	46	22120.0068	
10	M20 x 1,5	–	M8	–	10	43	12	23,0	54	–	250	87	22120.0070	
Nupilla – Kuva 1, Ruostumaton teräs														
5	M10 x 1	21	–	45,0	5	22	–	6,0	14	-30	80	17	22120.0445	
6	M12 x 1,5	25	–	54,5	6	26	–	6,5	19	-30	80	27	22120.0446	
8	M16 x 1,5	31	–	69,0	8	34	–	11,5	28	-30	80	63	22120.0448	
10	M20 x 1,5	31	–	80,0	10	41	–	23,0	54	-30	80	104	22120.0450	

¹⁾ Tilastollinen keskiarvo

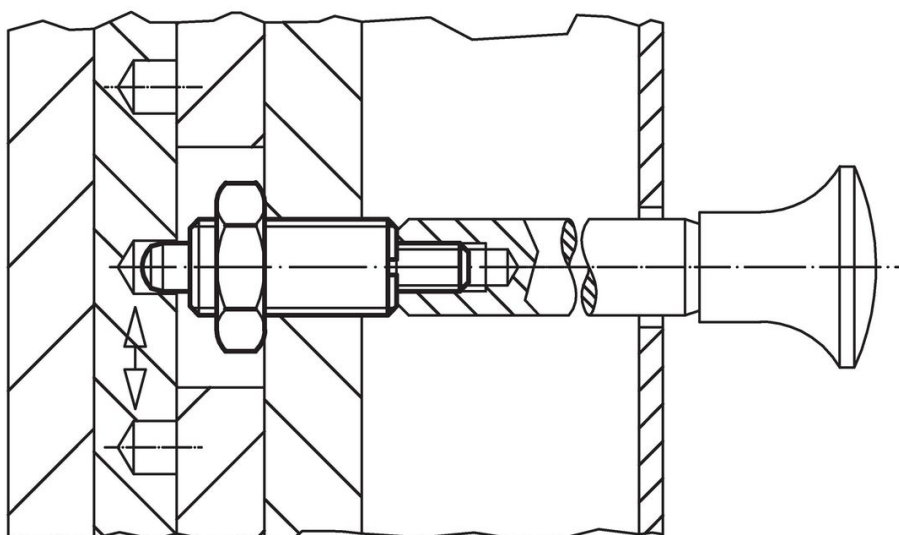
d ₁ -0,02 -0,05	d ₂	d ₃	Ulkomitat				Jousivoima ¹⁾		min. max.		[g]	Til.nro		
			d ₄	l ₁ ~	l ₂ min.	l ₃	l ₄	F ₁ ~	F ₂ ~	[°C]				
[mm]												[N]	[g]	
Ilman nuppia – Kuva 2, Ruostumaton teräs														
5	M10 x 1	–	M5	–	5	22	6	6,0	14	–	250	12	22120.0465	
6	M12 x 1,5	–	M6	–	6	26	10	6,5	19	–	250	19	22120.0466	
8	M16 x 1,5	–	M8	–	8	34	12	11,5	28	–	250	46	22120.0468	
10	M20 x 1,5	–	M8	–	10	43	12	23,0	54	–	250	87	22120.0470	

¹⁾ Tilastollinen keskiarvo

Lisätarvikkeet

	Ulkomitat d ₂ [mm]	Avaimen koko [mm]	[g]	Til.nro
Lukkumutterit ISO 8675 (DIN 439), Teräs				
	M10 x 1	16	5,2	22120.0115
	M12 x 1,5	18	7,5	22120.0116
	M16 x 1,5	24	15,0	22120.0118
	M20 x 1,5	30	32,0	22120.0120
Lukkumutterit ISO 8675 (DIN 439), Ruostumaton teräs				
	M10 x 1	16	5,2	22120.0515
	M12 x 1,5	18	7,5	22120.0516
	M16 x 1,5	24	15,0	22120.0518
	M20 x 1,5	30	32,0	22120.0520
Asennustyökälu, Teräs				
	M10 x 1	–	9,3	22120.0955
	M12 x 1,5	–	14,0	22120.0956
	M16 x 1,5	–	25,0	22120.0958
	M20 x 1,5	–	27,0	22120.0960

Sovellusesimerkki



Vaatimuksenmukaisuus

Tarkat sopivuustiedot nähdäksesi valitse haluttu tuotenumero.