

## Indeksitapit, indeksointiruuvit • kuusiokauluksella ja lukituksella, ruostumaton teräs EH 22120.



### Tuotekuvaus

Käytetään paikoitukseen tai lukitukseen.

#### Materiaali

##### Runko

- Ruostumaton teräs 1.4305

##### Tappi

- Ruostumaton teräs 1.4305, niklattu

##### Nuppi

- Ruostumaton teräs 1.4305

#### Asennus

Indeksitappien asennussyvyys sovitettavissa välirenkaan avulla. (EH 22120.)

#### Toiminto

Nuppi vedetään ulos, kierretään 90° jolloin nuppi lukittuu pidätinuraan (milloin lukitustappi ei saa olla ulkona).

#### Lisätietoja

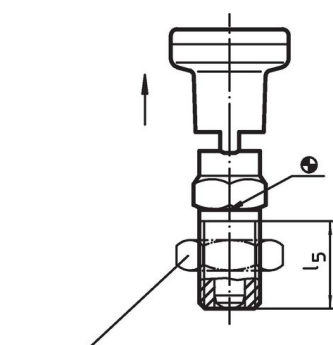
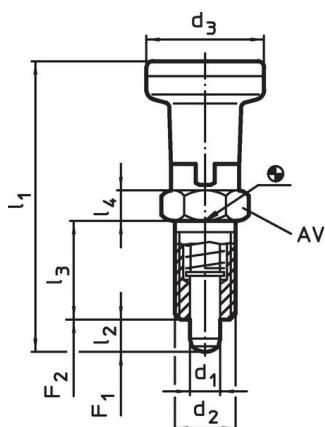
#### Huomioi

Nuppi ei irrotettava  
Lukitusmutterit tilattava erikseen.

#### Lisää tuotteita

- Asennuslohkot, sinkkipainevalu, indeksipulteille ja indeksiruuveille
- Välirenkaat, Indeksitappeja varten

### Piirustus




lukitusmutteri  
22120.0515 – .0520 (ruostumaton teräs)

### Tilastiedot

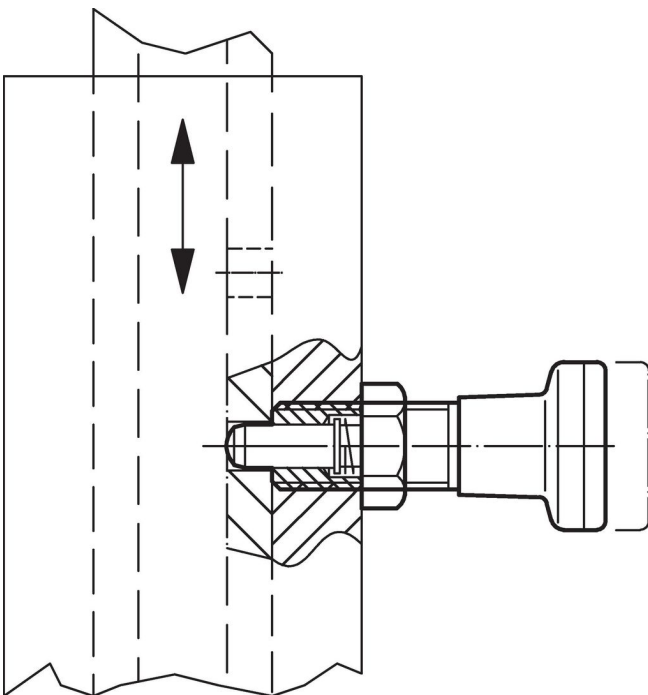
d <sub>1</sub> -0,02 -0,05	d <sub>2</sub>	d <sub>3</sub>	Ulkomitat					AV [mm]	Jousivoima <sup>1)</sup>		max. [°C]	[g]	Til.nro
			l <sub>1</sub> ~ [mm]	l <sub>2</sub> min.	l <sub>3</sub>	l <sub>4</sub>	l <sub>5</sub> min.		F <sub>1</sub> ~ [N]	F <sub>2</sub> ~			
<b>Ruostumaton teräs</b>													
5	M10 x 1	21	51,0	5	17	5	15	12	6,0	14	250	43	22120.0615
6	M12 x 1,5	25	61,0	6	20	6	17	14	6,5	19	250	71	22120.0616
8	M16 x 1,5	31	75,5	7	26	8	23	19	11,5	28	250	144	22120.0618
10	M20 x 1,5	31	91,0	10	33	10	30	22	28,0	54	250	203	22120.0620

<sup>1)</sup> Tilastollinen keskiarvo

### Lisätarvikkeet

	Ulkomitat d <sub>2</sub> [mm]	Avaimen koko [mm]	[g]	Til.nro
<b>Lukkumutterit ISO 8675 (DIN 439), Ruostumaton teräs</b>				
	M10 x 1	16	5,2	22120.0515
	M12 x 1,5	18	7,5	22120.0516
	M16 x 1,5	24	15,0	22120.0518
	M20 x 1,5	30	32,0	22120.0520

### Sovellusesimerkki



### Vaatimuksenmukaisuus

Tarkat sopivuustiedot nähdäksesi valitse haluttu tuotenumero.