

Indeksitapit, indeksointiruuvit • Kuusiokauluksella, ruostumaton teräs EH 22120.



Tuotekuvaus

Käytetään paikoitukseen tai lukitukseen.

Materiaali

Runko

- Ruostumaton teräs 1.4305

Tappi

- Ruostumaton teräs 1.4305, niklattu

Nuppi

- Ruostumaton teräs 1.4305

Asennus

Indeksitappien asennussyvyys sovitettavissa välirenkaan avulla. (EH 22120.)

Lisätietoja

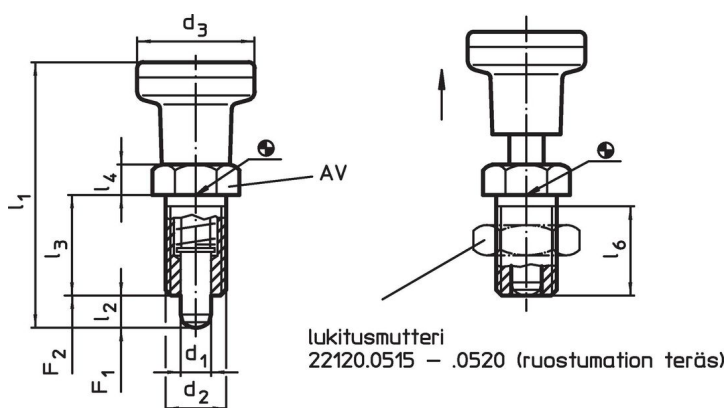
Huomioi

Nuppi ei irrotettava
Lukitusmutterit tilattava erikseen.

Lisää tuotteita

- Asennuslohkot, sinkkipainevalu, indeksipulteille ja indeksiruuveille
- Välirenkaat, Indeksitappeja varten

Piirustus




Tilastiedot

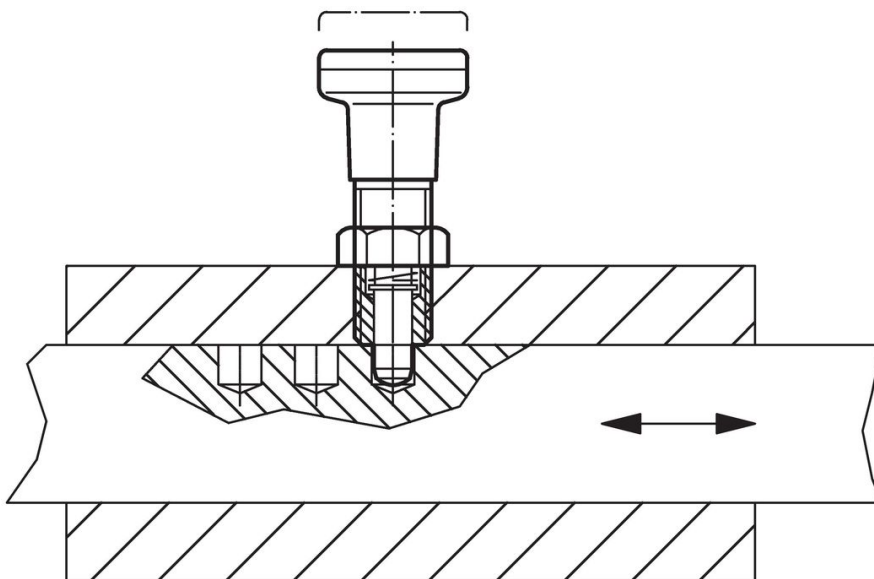
d ₁ -0,02 -0,05	d ₂	d ₃	Ulkomitat					AV [mm]	Jousivoima ¹⁾		max. [°C]	[g]	Til.nro
			l ₁ ~ [mm]	l ₂ min.	l ₃	l ₄	l ₆ min.		F ₁ ~ [N]	F ₂ ~			
Ruostumaton teräs													
5	M10 x 1	21	45,0	5	17	5	15	12	6,0	14	250	43	22120.0485
6	M12 x 1,5	25	54,5	6	20	6	17	14	6,5	19	250	65	22120.0486
8	M16 x 1,5	31	69,0	8	26	8	23	19	11,5	28	250	132	22120.0488
10	M20 x 1,5	31	80,0	10	33	10	30	22	23,0	54	250	179	22120.0490

¹⁾ Tilastollinen keskiarvo

Lisätarvikkeet

	Ulkomitat d ₂ [mm]	Avaimen koko [mm]	[g]	Til.nro
Lukkumutterit ISO 8675 (DIN 439), Ruostumaton teräs				
	M10 x 1	16	5,2	22120.0515
	M12 x 1,5	18	7,5	22120.0516
	M16 x 1,5	24	15,0	22120.0518
	M20 x 1,5	30	32,0	22120.0520

Sovellusesimerkki



Vaatimuksenmukaisuus

Tarkat sopivuustiedot nähdäksesi valitse haluttu tuotenumero.