

Indeksipultit • Ilman kierrettä, hitsattavat

EH 22120.



Tuotekuvaus

Käytetään paikoitukseen tai lukitukseen.

This index bolt made of steel or stainless steel is available in two versions.

- riveted
- screwed

Materiaali

Runko

- Steel precision casting, blackened
- Stainless steel 1.4408, die-cast

Tappi

- Teräs, galvanoitu, passivoitu
- Ruostumaton teräs 1.4401

Salpa

- Steel precision casting, zinc-plated by galvanization, passivated
- Stainless steel 1.4408, die-cast

Asennus

We recommend the screwed version for welded joints. The final assembly of the index bolt can then take place after the body has been welded:

1. Weld on body (3)
2. Place the spring (2) on the locking pin (1) and insert it into the body (3)
3. Tighten the bolt (4) with the screw (5) on the locking pin (1)

The riveted version is also suitable for fastening by welding. However, care must be taken to ensure that the effect of heat is limited (e.g. by fixing with weld spots) and that there are no structural changes to the spring and bolt.

Toiminto

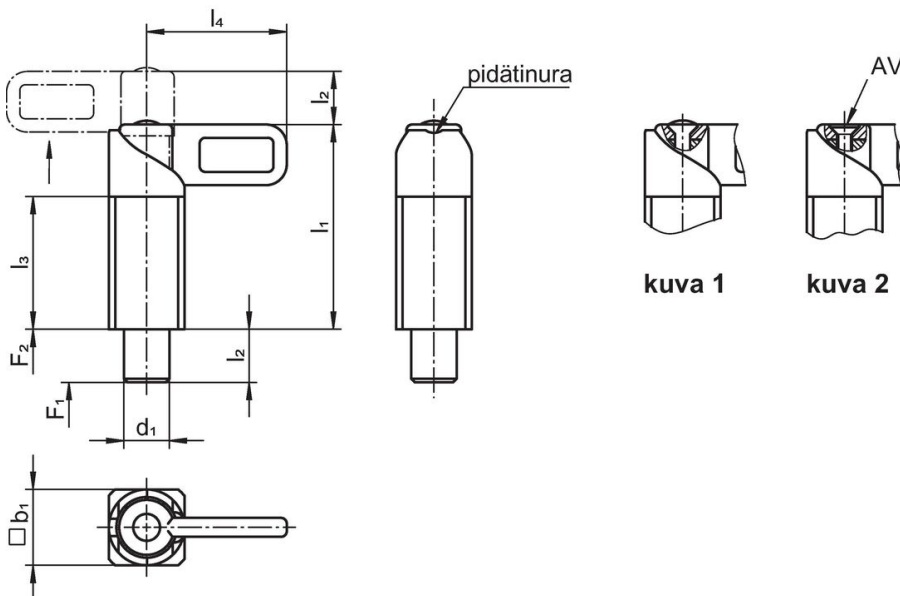
Kiertämällä vipua 180° lukitustappi nousee ylös ja pysyy paikallaan vaipan urassa (milloin tappi ei saa olla ulkona).

Lisätietoja

Huomioi

The screwed version is supplied dismantled.

Piirustus

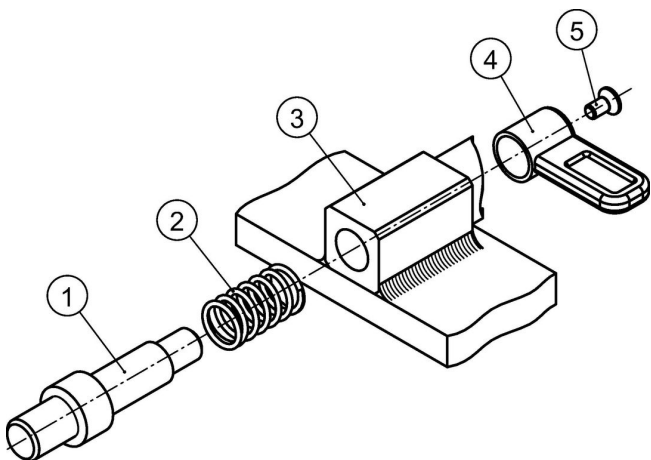


Tilastiedot

Ulkomitat						AV	Jousivoima ¹⁾		🌡️	🏋️	Til.nro
d ₁	b ₁	l ₁	l ₂	l ₃	l ₄		F ₁	F ₂	max.		
-0,05		~									
-0,25											
[mm]						[mm]	[N]		[°C]	[g]	
riveted – Kuva 1, Steel precision casting											
8	20	54	14	35	37	–	14	35	250	135	22120.1605
10	20	54	14	35	37	–	14	35	250	144	22120.1610
12	20	54	14	35	37	–	14	35	250	148	22120.1615
14	20	54	14	35	37	–	14	35	250	153	22120.1620
screwed – Kuva 2, Steel precision casting											
8	20	54	14	35	37	2,5	14	35	250	139	22120.1705
10	20	54	14	35	37	2,5	14	35	250	142	22120.1710
12	20	54	14	35	37	2,5	14	35	250	146	22120.1715
14	20	54	14	35	37	2,5	14	35	250	150	22120.1720
riveted – Kuva 1, Ruostumaton teräs											
8	20	54	14	35	37	–	14	35	250	146	22120.1805
10	20	54	14	35	37	–	14	35	250	142	22120.1810
12	20	54	14	35	37	–	14	35	250	148	22120.1815
14	20	54	14	35	37	–	14	35	250	150	22120.1820
screwed – Kuva 2, Ruostumaton teräs											
8	20	54	14	35	37	2,5	14	35	250	161	22120.1905
10	20	54	14	35	37	2,5	14	35	250	164	22120.1910
12	20	54	14	35	37	2,5	14	35	250	168	22120.1915
14	20	54	14	35	37	2,5	14	35	250	172	22120.1920

¹⁾ Tilastollinen keskiarvo

Sovellusesimerkki



Vaatimuksenmukaisuus

RoHS-yhteensopiva

Täyttävät direktiivin 2011/65/EU ja direktiivin 2015/863 vaatimukset.

Ei sisällä SVHC-aineita

Ei sisällä yli 0,1 % w/w SVHC-aineita - SVHC-luettelo 27.06.2024.

Ei sisällä Prop 65 aineita

Ei sisällä Proposition 65 -aineita.

<https://www.P65Warnings.ca.gov/>

Ei sisällä konfliktimineraaleja

Tämä tuote ei sisällä "konfliktimineraaleiksi" luokiteltuja aineita, kuten tantaalia, tinaa, kultaa tai volframia Kongon demokraattisesta tasavallasta tai sen naapurimaista."