

## Indeksitapit, indeksointiruuvit • kuusiokauluksella, ruostumaton teräs A4 EH 22120.



### Tuotekuvaus

Käytetään paikoitukseen tai lukitukseen.  
Ruostumatonta terästä A4 oleva versio varmistaa parhaan korroosionkeston.

### Materiaali

#### Runko

- Ruostumaton teräs 1.4401

#### Tappi

- Ruostumaton teräs 1.4401, niklattu

#### Nuppi

- Kestomuovi PA 6, mustanharmaa, matta
- Ruostumaton teräs 1.4401

#### Lukitusmutteri

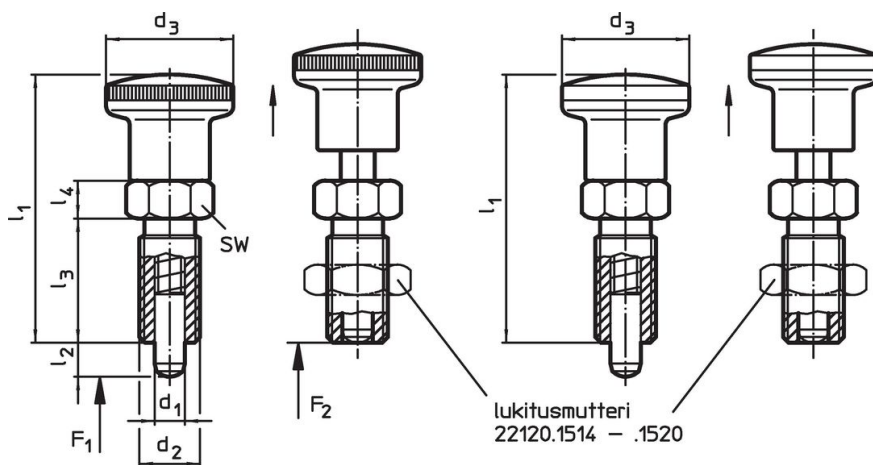
- Ruostumaton teräs 1.4401

### Lisätietoja

#### Huomioi

Nuppi ei irrotettava  
Lukitusmutterit tilattava erikseen.

### Piirustus



kuva 1

kuva 2

### Tilastiedot


Ulkomitat							Jousivoima <sup>1)</sup>		Temperatuurialue		Til.nro	
d <sub>1</sub>	d <sub>2</sub>	l <sub>2</sub> min.	d <sub>3</sub>	l <sub>1</sub>	l <sub>3</sub>	l <sub>4</sub>	F <sub>1</sub> ~	F <sub>2</sub> ~	min.	max.	[g]	
[mm]							[N]		[°C]			
<b>nuppi kestomuovia – Kuva 1</b>												
4	M 8 x 1	4	16	35,0	16	5	3,5	11	-30	80	10	<a href="#">22120.1044</a>
4	M 8 x 1	6	16	35,0	16	5	3,0	11	-30	80	11	<a href="#">22120.1064</a>
5	M10 x 1	5	19	40,0	18	6	3,0	12	-30	80	18	<a href="#">22120.1045</a>
5	M10 x 1	8	19	40,0	18	6	3,0	14	-30	80	18	<a href="#">22120.1065</a>
6	M12 x 1,5	6	23	48,0	22	6	4,5	16	-30	80	30	<a href="#">22120.1046</a>
6	M12 x 1,5	9	23	48,0	22	6	4,0	20	-30	80	30	<a href="#">22120.1066</a>
8	M16 x 1,5	8	28	58,0	26	8	6,0	23	-30	80	66	<a href="#">22120.1068</a>
8	M16 x 1,5	12	28	58,0	26	8	7,0	26	-30	80	63	<a href="#">22120.1048</a>
10	M16 x 1,5	12	28	58,0	26	8	7,5	32	-30	80	64	<a href="#">22120.1080</a>
12	M20 x 1,5	15	33	71,5	33	10	9,0	32	-30	80	129	<a href="#">22120.1082</a>
<b>nuppi ruostumatonta terästä – Kuva 2</b>												
4	M 8 x 1	8	16	35,0	16	5	3,5	11	–	100	20	<a href="#">22120.1054</a>
4	M 8 x 1	6	16	35,0	16	5	3,0	11	–	100	20	<a href="#">22120.1074</a>
5	M10 x 1	5	18	40,0	18	6	3,0	12	–	100	32	<a href="#">22120.1055</a>
5	M10 x 1	8	18	40,0	18	6	3,0	14	–	100	32	<a href="#">22120.1075</a>

<sup>1)</sup> Tilastollinen keskiarvo

d <sub>1</sub> -0,02 -0,05	d <sub>2</sub>	Ulkomitat					Jousivoima <sup>1)</sup>		min.   max.		[g]	Til.nro
		l <sub>2</sub> min.	d <sub>3</sub>	l <sub>1</sub>	l <sub>3</sub>	l <sub>4</sub>	F <sub>1</sub>	F <sub>2</sub>	[°C]			
							[N]		[g]			
6	M12 x 1,5	6	22	48,0	22	6	4,5	16	-	100	63	<a href="#">22120.1056</a>
6	M12 x 1,5	9	22	48,0	22	6	4,0	20	-	100	56	<a href="#">22120.1076</a>
8	M16 x 1,5	8	27	58,0	26	8	6,0	20	-	100	107	<a href="#">22120.1078</a>
8	M16 x 1,5	12	27	58,0	26	8	7,0	26	-	100	109	<a href="#">22120.1058</a>
10	M16 x 1,5	12	27	58,0	26	8	7,5	32	-	100	111	<a href="#">22120.1090</a>
12	M20 x 1,5	15	32	71,5	33	10	9,0	32	-	100	203	<a href="#">22120.1092</a>

<sup>1)</sup> Tilastollinen keskiarvo

### Lisätarvikkeet

	Ulkomitat	Avaimen koko	[g]	Til.nro
	d <sub>2</sub> [mm]	[mm]		
<b>Lukkoterit ISO 8675 (DIN 439), Ruostumaton teräs 1.4401</b>				
	M 8 x 1	13	2,8	<a href="#">22120.1514</a>
	M10 x 1	16	5,4	<a href="#">22120.1515</a>
	M12 x 1,5	18	7,6	<a href="#">22120.1516</a>
	M16 x 1,5	24	18,0	<a href="#">22120.1518</a>
	M20 x 1,5	30	33,0	<a href="#">22120.1520</a>

### Vaatimuksenmukaisuus

Tarkat sopivuustiedot nähdäksesi valitse haluttu tuotenumero.