

## Indeksitapit, indeksointiruuvit • vetorengaalla

EH 22120.



### Tuotekuvaus

Käytetään paikoitukseen tai lukitukseen.

### Materiaali

#### Runko

- Teräs, mustattu
- Ruostumaton teräs 1.4305

#### Tappi

- Ruostumaton teräs 1.4305, niklatu

#### Vetorengas

- Ruostumaton teräs 1.4310

### Asennus

Lukitusmutterit tilattava erikseen.

### Toiminto

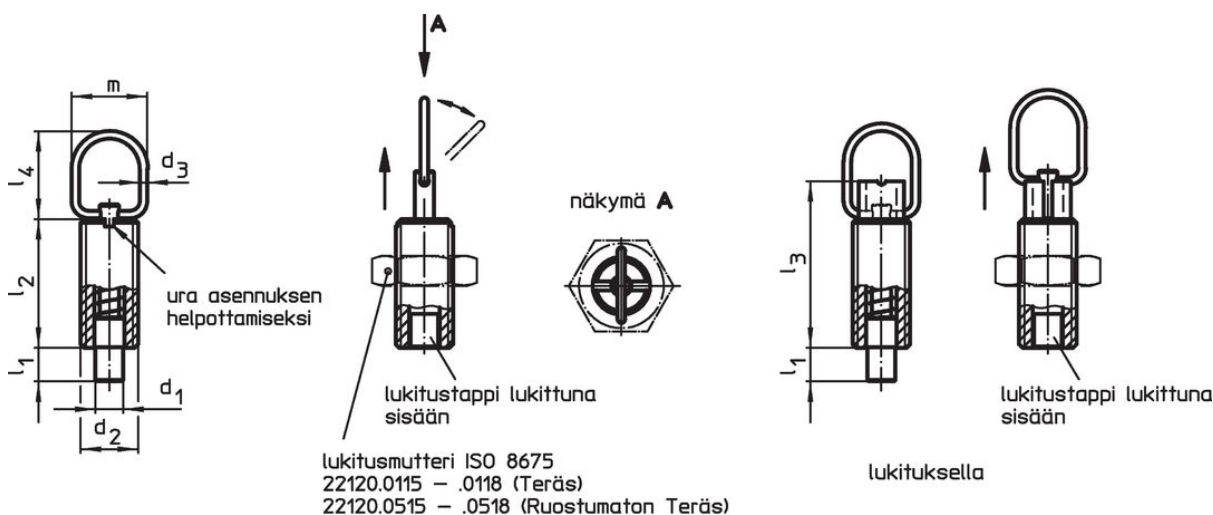
Lukituksella varustetussa rakenteessa tappi vedetään sisään, käännetään vetorengasta 90° jolloin nuppi lukittuu lovettuun uraan (milloin tappi ei saa olla ulkona).

### Lisätietoja

#### Lisää tuotteita

- Asennuslohkot, sinkkipainevalu, indeksipulteille ja indeksiruuveille
- Kiinnityshokit, Indeksipulteille ja indeksitapeille
- Välirenkaat, Indeksitappeja varten
- Asennuslohkot, Indeksipulteille ja indeksitapeille

### Piirustus




kuva 1

kuva 2

### Tilastiedot







d <sub>1</sub> -0,05 -0,1	d <sub>2</sub>	d <sub>3</sub>	Ulkomitat					Isku s [mm]	Jousivoima <sup>1)</sup>		max. [°C]	[g]	Til.nro
			l <sub>1</sub> min. [mm]	l <sub>2</sub>	l <sub>3</sub>	l <sub>4</sub>	m		F <sub>1</sub> ~ [N]	F <sub>2</sub> ~ [N]			
<b>Ilman lukitusta – Kuva 1, Sintrattu teräs</b>													
5	M10	1,5	5	22	28	23	18	5	5	15	250	11	22120.1310
5	M10 x 1	1,5	5	22	28	23	18	5	5	15	250	12	22120.1312
6	M12	2,0	6	24	31	25	22	6	6	21	250	18	22120.1314
6	M12 x 1,5	2,0	6	24	31	25	22	6	6	21	250	18	22120.1316
8	M16	2,0	9	34	44	25	22	9	7	27	250	43	22120.1318
8	M16 x 1,5	2,0	9	34	44	25	22	9	7	27	250	45	22120.1320
10	M16	2,0	9	34	44	25	22	9	7	27	250	45	22120.1322
10	M16 x 1,5	2,0	9	34	44	25	22	9	7	27	250	47	22120.1324

<sup>1)</sup> Tilastollinen keskiarvo

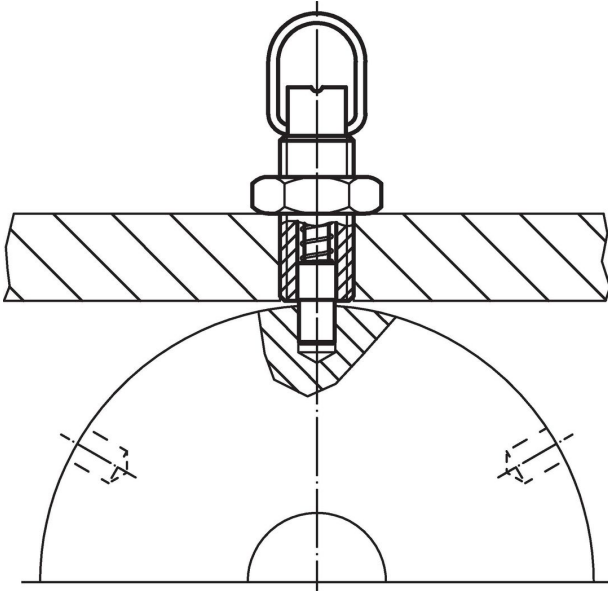
d <sub>1</sub> -0,05 -0,1	d <sub>2</sub>	d <sub>3</sub>	Ulkomitat					Isku s [mm]	Jousivoima <sup>1)</sup>		max. [°C]	 [g]	Til.nro
			l <sub>1</sub> min. [mm]	l <sub>2</sub>	l <sub>3</sub>	l <sub>4</sub>	m		F <sub>1</sub> ~ [N]	F <sub>2</sub> ~ [N]			
<b>Ilman lukitusta – Kuva 1, Ruostumaton teräs</b>													
5	M10	1,5	5	22	28	23	18	5	5	15	250	11	22120.1410
5	M10 x 1	1,5	5	22	28	23	18	5	5	15	250	12	22120.1412
6	M12	2,0	6	24	31	25	22	6	6	21	250	18	22120.1414
6	M12 x 1,5	2,0	6	24	31	25	22	6	6	21	250	18	22120.1416
8	M16	2,0	9	34	44	25	22	9	7	27	250	43	22120.1418
8	M16 x 1,5	2,0	9	34	44	25	22	9	7	27	250	45	22120.1420
10	M16	2,0	9	34	44	25	22	9	7	27	250	45	22120.1422
10	M16 x 1,5	2,0	9	34	44	25	22	9	7	27	250	47	22120.1424
<b>Lukituksella – Kuva 2, Sintrattu teräs</b>													
5	M10	1,5	5	22	28	23	18	5	5	15	250	12	22120.1340
5	M10 x 1	1,5	5	22	28	23	18	5	5	15	250	13	22120.1342
6	M12	2,0	6	24	31	25	22	6	6	21	250	19	22120.1344
6	M12 x 1,5	2,0	6	24	31	25	22	6	6	21	250	20	22120.1346
8	M16	2,0	9	34	44	25	22	9	7	27	250	48	22120.1348
8	M16 x 1,5	2,0	9	34	44	25	22	9	7	27	250	51	22120.1350
10	M16	2,0	9	34	44	25	22	9	7	27	250	50	22120.1352
10	M16 x 1,5	2,0	9	34	44	25	22	9	7	27	250	53	22120.1354
<b>Lukituksella – Kuva 2, Ruostumaton teräs</b>													
5	M10	1,5	5	22	28	23	18	5	5	15	250	12	22120.1440
5	M10 x 1	1,5	5	22	28	23	18	5	5	15	250	13	22120.1442
6	M12	2,0	6	24	31	25	22	6	6	21	250	19	22120.1444
6	M12 x 1,5	2,0	6	24	31	25	22	6	6	21	250	20	22120.1446
8	M16	2,0	9	34	44	25	22	9	7	27	250	48	22120.1448
8	M16 x 1,5	2,0	9	34	44	25	22	9	7	27	250	51	22120.1450
10	M16	2,0	9	34	44	25	22	9	7	27	250	50	22120.1452
10	M16 x 1,5	2,0	9	34	44	25	22	9	7	27	250	53	22120.1454

<sup>1)</sup> Tilastollinen keskiarvo

## Lisätarvikkeet

	Ulkomitat	Avaimen koko	 [g]	Til.nro
	d <sub>2</sub> [mm]	[mm]		
<b>Lukkumutterit ISO 4035, Teräs</b>				
	M10	16	5,3	22120.0706
	M12	18	7,6	22120.0708
	M16	24	18,0	22120.0710
<b>Lukkumutterit ISO 4035, Ruostumaton teräs</b>				
	M10	16	5,3	22120.0716
	M12	18	7,6	22120.0718
	M16	24	18,0	22120.0720
<b>Lukkumutterit ISO 8675 (DIN 439), Teräs</b>				
	M10 x 1	16	5,2	22120.0115
	M12 x 1,5	18	7,5	22120.0116
	M16 x 1,5	24	15,0	22120.0118
<b>Lukkumutterit ISO 8675 (DIN 439), Ruostumaton teräs</b>				
	M10 x 1	16	5,2	22120.0515
	M12 x 1,5	18	7,5	22120.0516
	M16 x 1,5	24	15,0	22120.0518

Sovellusesimerkki



Vaatimuksenmukaisuus

Tarkat sopivuustiedot nähdäksesi valitse haluttu tuotenumero.