

Indeksipultit • kiinnityslaipalla EH 22120.



Tuotekuvaus

Käytetään paikoitukseen tai lukitukseen.
Muovipäällysteistä kahvaa on miellyttävämpi käsitellä.

Materiaali

Runko

- Teräs, mustattu

Tappi

- Teräs, nitrattu, musta

Muovihattu

- Kestomuovi, musta, himmeä

Asennus

Molemmipuolisten upotusten ansiosta asennus mahdollinen sekä oikealle että vasemmalle.
Indeksiruuvi sivuttaiskiinnityksellä.

Toiminto

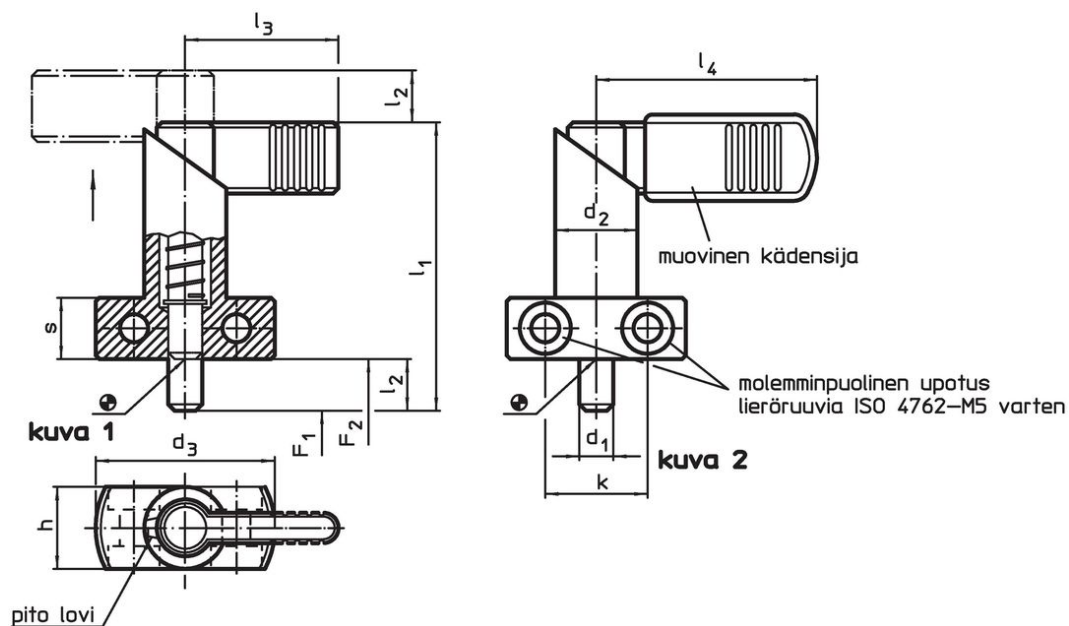
Kiertämällä vipua 180° lukitustappi nousee ylös ja pysyy paikallaan vaipan urassa (milloin tappi ei saa olla ulkona).

Lisätietoja

Lisää tuotteita

- Kiinnityshokit, Indeksipulteille ja indeksitapeille

Piirustus



Tilaustiedot

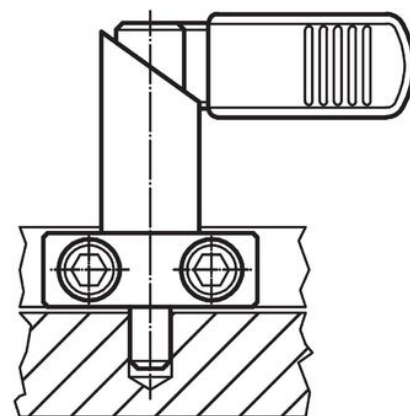
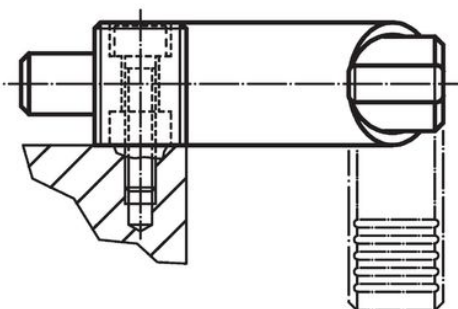
Ulkomitat										Jousivoima ¹⁾		Temperatuurialue		Paino [g]	Til.nro		
d ₁	l ₂	d ₂	d ₃	h	k	l ₁	l ₃	l ₄	s	F ₁	F ₂	min.	max.			[N]	[°C]
0 -0,05																	
[mm]																	
Ilman muovipäällysteistä kahvaa – Kuva 1																	
6	10	16	35	16	20	56	32	–	12	12	32	–	250	82			22120.0376
8	10	16	35	16	20	56	32	–	12	12	32	–	250	85			22120.0378
8	12	20	40	20	22	69	37	–	15	21	58	–	250	163			22120.0379
10	10	16	35	16	20	56	32	–	12	12	32	–	250	85			22120.0381
10	12	20	40	20	22	69	37	–	15	21	58	–	250	171			22120.0382
12	12	20	40	20	22	69	37	–	15	21	58	–	250	174			22120.0384

¹⁾ Tilastollinen keskiarvo

d ₁ 0 -0,05	l ₂	d ₂	d ₃	Ulkomitat						Jousivoima ¹⁾		min. max.		[g]	Til.nro			
				h	k	l ₁	l ₃	l ₄	s	F ₁ ~	F ₂ ~	[°C]						
[mm]															[N]	[°C]	[g]	
Muovipäällystetty kahva – Kuva 2																		
6	10	16	35	16	20	56	–	42	12	12	32	-30	80	83	22120.0386			
8	10	16	35	16	20	56	–	42	12	12	32	-30	80	85	22120.0388			
8	12	20	40	20	22	69	–	52	15	21	58	-30	80	169	22120.0389			
10	10	16	35	16	20	56	–	42	12	12	32	-30	80	86	22120.0391			
10	12	20	40	20	22	69	–	52	15	21	58	-30	80	171	22120.0392			
12	12	20	40	20	22	69	–	52	15	21	58	-30	80	171	22120.0394			

¹⁾ Tilastollinen keskiarvo

Sovellusesimerkki



Vaatimuksenmukaisuus

RoHS-yhteensopiva

Sisältää lyijyä - yhteensopiva poikkeusten 6a / 6b / 6c mukaisesti

Sisältää SVHC-aineita > 0,1 % w/w

Sisältää lyijyä - SVHC-luettelo 27.06.2024.

Sisältää Prop 65 aineita



Lyijylle altistuminen voi aiheuttaa syöpää ja lisääntymiselle haitallisia vaikutuksia.
<https://www.P65Warnings.ca.gov/>

Ei sisällä konfliktimineraaleja

Tämä tuote ei sisällä "konfliktimineraaleiksi" luokiteltuja aineita, kuten tantaalia, tinaa, kultaa tai volframia Kongon demokraattisesta tasavallasta tai sen naapurimaista."