

## Asennuslohkot • Indeksipulteille ja indeksitapeille

EH 22120.



### Tuotekuvaus

Käytetään asennustukena ja erikoissovelluksissa indeksipulttien kanssa. Voidaan käyttää myös 6, 8 ja 10 -kokoisille indeksitapeille.

### Materiaali

#### Pallopäinen ruuvi

- Teräs, mustattu, messinkitapilla
- Ruostumaton teräs, messinkitapilla

#### Holkki

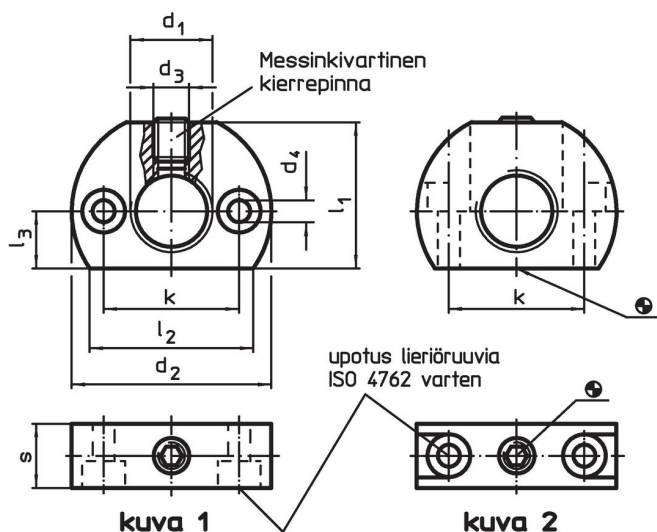
- Teräs, mustattu
- Ruostumaton teräs 1.4305

### Lisätietoja

#### Lisää tuotteita

- Kiinnitysholkit, Indeksipulteille ja indeksitapeille
- Poraholkit, Indeksipulteille ja indeksitapeille

### Piirustus



### Tilaustiedot

Ulkomitat									max. [°C]	[g]	Til.nro
d <sub>1</sub>	d <sub>2</sub>	d <sub>3</sub>	d <sub>4</sub>	k ±0,1	l <sub>1</sub>	l <sub>2</sub> ~	l <sub>3</sub>	s			
<b>Kiinnitysporaus yhdensuuntainen lukitustapin kanssa – Kuva 1, Sintrattu teräs</b>											
M12 x 1,5	32	M5	4,5	21	22	26,5	9	12	250	43	<a href="#">22120.0345</a>
M16 x 1,5	46	M8	5,5	32	33	38,0	13	15	250	122	<a href="#">22120.0346</a>
M20 x 1,5	46	M8	5,5	32	33	38,0	13	15	250	109	<a href="#">22120.0350</a>
<b>Kiinnitysporaus kohtisuorassa lukitustappiin nähden – Kuva 2, Sintrattu teräs</b>											
M12 x 1,5	32	M5	4,5	21	22	26,5	9	12	250	37	<a href="#">22120.0347</a>
M16 x 1,5	46	M8	5,5	32	33	38,0	13	15	250	106	<a href="#">22120.0348</a>
M20 x 1,5	46	M8	5,5	32	33	38,0	13	15	250	94	<a href="#">22120.0352</a>
<b>Kiinnitysporaus yhdensuuntainen lukitustapin kanssa – Kuva 1, Ruostumaton teräs</b>											
M12 x 1,5	32	M5	4,5	21	22	26,5	9	12	250	43	<a href="#">22120.0545</a>
M16 x 1,5	46	M8	5,5	32	33	38,0	13	15	250	122	<a href="#">22120.0546</a>
M20 x 1,5	46	M8	5,5	32	33	38,0	13	15	250	109	<a href="#">22120.0550</a>
<b>Kiinnitysporaus kohtisuorassa lukitustappiin nähden – Kuva 2, Ruostumaton teräs</b>											
M12 x 1,5	32	M5	4,5	21	22	26,5	9	12	250	37	<a href="#">22120.0547</a>
M16 x 1,5	46	M8	5,5	32	33	38,0	13	15	250	106	<a href="#">22120.0548</a>
M20 x 1,5	46	M8	5,5	32	33	38,0	13	15	250	94	<a href="#">22120.0552</a>

### Sovellusesimerkki



### Vaatimuksenmukaisuus

Tarkat sopivuustiedot nähdäksesi valitse haluttu tuotenumero.