

## Indeksipultit EH 22120.



### Tuotekuvaus

Käytetään paikoitukseen tai lukitukseen.  
Muovipäällysteistä kahvaa on miellyttävämpi käsitellä.

### Materiaali

#### Runko

- Automaattiteräs, mustattu
- Ruostumaton teräs 1.4305

#### Tappi

- Teräs, karkaistu
- Ruostumaton teräs 1.4305, niklattu

#### Salpa

- Automaattiteräs, mustattu
- Sintrattu teräs 1.4404

#### Muovihattu

- Kestomuovi, musta, himmeä

### Toiminto

Kiertämällä vipua 180° lukitustappi nousee ylös ja pysyy paikallaan vaipan urassa (milloin tappi ei saa olla ulkona).

### Lisätietoja

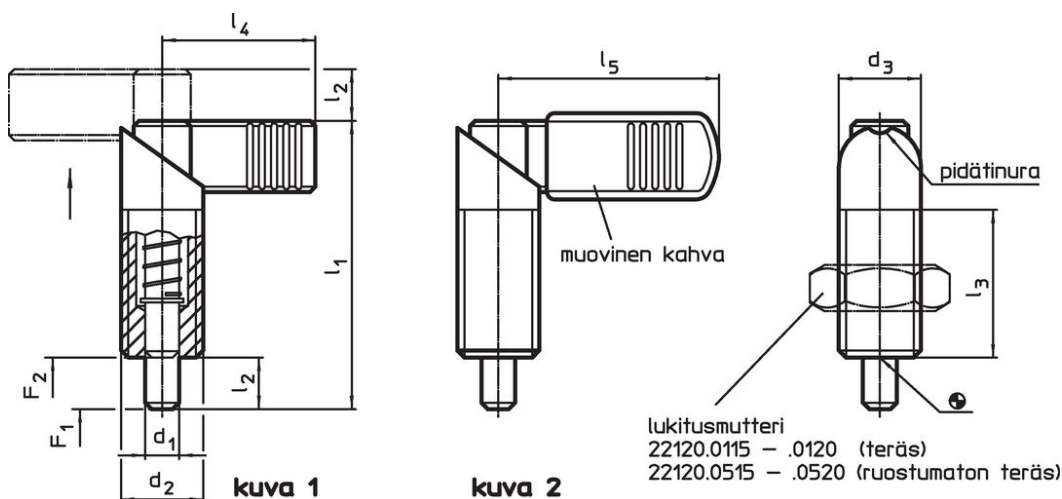
### Huomioi

Lukitusmutterit tilattava erikseen.

### Lisää tuotteita

- Asennuslohkot, sinkkipainevalu, indeksipulteille ja indeksiruuveille
- Kiinnityshokit, Indeksipulteille ja indeksitapeille
- Asennuslohkot, Indeksipulteille ja indeksitapeille

### Piirustus



### Tilaustiedot

Ulkomitat			Jousivoima <sup>1)</sup>						min. max.		[g]	Til.nro		
d <sub>1</sub>	d <sub>2</sub>	d <sub>3</sub>	l <sub>1</sub>	l <sub>2</sub>	l <sub>3</sub>	l <sub>4</sub>	l <sub>5</sub>	F <sub>1</sub>	F <sub>2</sub>	[°C]		[g]		
-0,02								~	~					
-0,04										[°C]				
[mm]														
[N]														
[°C]														
[g]														
<b>Ilman muovipäällysteistä kahvaa – Kuva 1, Automaattiteräs</b>														
4	M10 x 1	10	37,5	6	19	21	–	7,0	20,0	–	250	17	<a href="#">22120.0302</a>	
5	M10 x 1	10	37,5	6	19	21	–	7,0	20,0	–	250	18	<a href="#">22120.0304</a>	
6	M10 x 1	10	37,5	6	19	21	–	7,0	20,0	–	250	18	<a href="#">22120.0306</a>	
5	M12 x 1,5	12	47,0	8	26	26	–	8,5	19,5	–	250	29	<a href="#">22120.0313</a>	
6	M12 x 1,5	12	47,0	8	26	26	–	8,5	19,5	–	250	29	<a href="#">22120.0314</a>	
6	M16 x 1,5	16	56,0	10	30	32	–	11,5	30,5	–	250	75	<a href="#">22120.0316</a>	
8	M12 x 1,5	12	47,0	8	26	26	–	8,5	19,5	–	250	30	<a href="#">22120.0315</a>	
8	M16 x 1,5	16	56,0	10	30	32	–	11,5	30,5	–	250	61	<a href="#">22120.0317</a>	

<sup>1)</sup> Tilastollinen keskiarvo

d <sub>1</sub> -0,02 -0,04	d <sub>2</sub>	d <sub>3</sub>	Ulkomitat					Jousivoima <sup>1)</sup>		min.	max.	[g]	Til.nro
			l <sub>1</sub>	l <sub>2</sub>	l <sub>3</sub>	l <sub>4</sub>	l <sub>5</sub>	F <sub>1</sub> ~	F <sub>2</sub> ~				
			[mm]					[N]		[°C]			
8	M20 x 1,5	20	69,0	12	36	37	–	21,0	57,5	–	250	121	22120.0318
10	M16 x 1,5	16	56,0	10	30	32	–	11,5	30,5	–	250	64	22120.0319
10	M20 x 1,5	20	69,0	12	36	37	–	21,0	57,5	–	250	128	22120.0320
12	M20 x 1,5	20	69,0	12	36	37	–	21,0	57,5	–	250	127	22120.0322
<b>Ilmän muovipäälysteistä kahvaa – Kuva 1, Ruostumaton teräs</b>													
4	M10 x 1	10	37,5	6	19	21	–	7,0	20,0	–	250	17	22120.0308
5	M10 x 1	10	37,5	6	19	21	–	7,0	20,0	–	250	18	22120.0310
6	M10 x 1	10	37,5	6	19	21	–	7,0	20,0	–	250	18	22120.0312
5	M12 x 1,5	12	47,0	8	26	26	–	8,5	19,5	–	250	29	22120.0323
6	M12 x 1,5	12	47,0	8	26	26	–	8,5	19,5	–	250	29	22120.0324
6	M16 x 1,5	16	56,0	10	30	32	–	11,5	30,5	–	250	75	22120.0326
8	M12 x 1,5	12	47,0	8	26	26	–	8,5	19,5	–	250	30	22120.0325
8	M16 x 1,5	16	56,0	10	30	32	–	11,5	30,5	–	250	61	22120.0327
8	M20 x 1,5	20	69,0	12	36	37	–	21,0	57,5	–	250	121	22120.0328
10	M16 x 1,5	16	56,0	10	30	32	–	11,5	30,5	–	250	64	22120.0329
10	M20 x 1,5	20	69,0	12	36	37	–	21,0	57,5	–	250	128	22120.0330
12	M20 x 1,5	20	69,0	12	36	37	–	21,0	57,5	–	250	127	22120.0332
<b>Muovipäälystetty kahva – Kuva 2, Automaattiteräs</b>													
5	M12 x 1,5	12	47,0	8	26	–	32	8,5	19,5	-30	80	30	22120.0353
6	M12 x 1,5	12	47,0	8	26	–	32	8,5	19,5	-30	80	30	22120.0354
6	M16 x 1,5	16	56,0	10	30	–	42	11,5	30,5	-30	80	61	22120.0356
8	M12 x 1,5	12	47,0	8	26	–	32	8,5	19,5	-30	80	32	22120.0355
8	M16 x 1,5	16	56,0	10	30	–	42	11,5	30,5	-30	80	63	22120.0357
8	M20 x 1,5	20	69,0	12	36	–	52	21,0	57,5	-30	80	124	22120.0358
10	M16 x 1,5	16	56,0	10	30	–	42	11,5	30,5	-30	80	66	22120.0359
10	M20 x 1,5	20	69,0	12	36	–	52	21,0	57,5	-30	80	128	22120.0360
12	M20 x 1,5	20	69,0	12	36	–	52	21,0	57,5	-30	80	131	22120.0362
<b>Muovipäälystetty kahva – Kuva 2, Ruostumaton teräs</b>													
5	M12 x 1,5	12	47,0	8	26	–	32	8,5	19,5	-30	80	30	22120.0363
6	M12 x 1,5	12	47,0	8	26	–	32	8,5	19,5	-30	80	30	22120.0364
6	M16 x 1,5	16	56,0	10	30	–	42	11,5	30,5	-30	80	61	22120.0366
8	M12 x 1,5	12	47,0	8	26	–	32	8,5	19,5	-30	80	32	22120.0365
8	M16 x 1,5	16	56,0	10	30	–	42	11,5	30,5	-30	80	63	22120.0367
8	M20 x 1,5	20	69,0	12	36	–	52	21,0	57,5	-30	80	124	22120.0368
10	M16 x 1,5	16	56,0	10	30	–	42	11,5	30,5	-30	80	66	22120.0369
10	M20 x 1,5	20	69,0	12	36	–	52	21,0	57,5	-30	80	128	22120.0370
12	M20 x 1,5	20	69,0	12	36	–	52	21,0	57,5	-30	80	131	22120.0372

<sup>1)</sup> Tilastollinen keskiarvo

## Lisätarvikkeet

	Ulkomitat d <sub>2</sub> [mm]	Avaimen koko [mm]	[g]	Til.nro
<b>Lukkomutterit ISO 8675 (DIN 439), Teräs</b>				
	M10 x 1	16	5,2	22120.0115
	M12 x 1,5	18	7,5	22120.0116
	M16 x 1,5	24	15,0	22120.0118
	M20 x 1,5	30	32,0	22120.0120
<b>Lukkomutterit ISO 8675 (DIN 439), Ruostumaton teräs</b>				
	M10 x 1	16	5,2	22120.0515
	M12 x 1,5	18	7,5	22120.0516
	M16 x 1,5	24	15,0	22120.0518
	M20 x 1,5	30	32,0	22120.0520

## Vaatimuksenmukaisuus

Tarkat sopivuustiedot nähdäkseen valitse haluttu tuotenumero.