

Indeksitapit, indeksointiruuvit • ohutseinämäisiä osia varten

EH 22120.



Tuotekuvaus

indeksitappi ohutseinämäisiä rakenneosia varten, joissa on läpimenevät poraukset.

Materiaali

Runko

- Teräs, galvanoitu

Tappi

- Ruostumaton teräs 1.4305, niklattu

Nuppi

- Kestomuovi (PA 6), musta, himmeä

Asennus

Kiinnitysholkin avulla indeksinuppi on mahdollista kiinnittää rakenneosaan, jonka seinämänvahvuus on 1 - 5 mm.

Toiminto

Lukituksella varustetussa rakenteessa nuppi vedetään ulos, kierretään 90° jolloin nuppi lukittuu lovettuun uraan. Tappi voi lukituspituudesta riippuen olla valmiiksi reiän suulla.

Lisätietoja

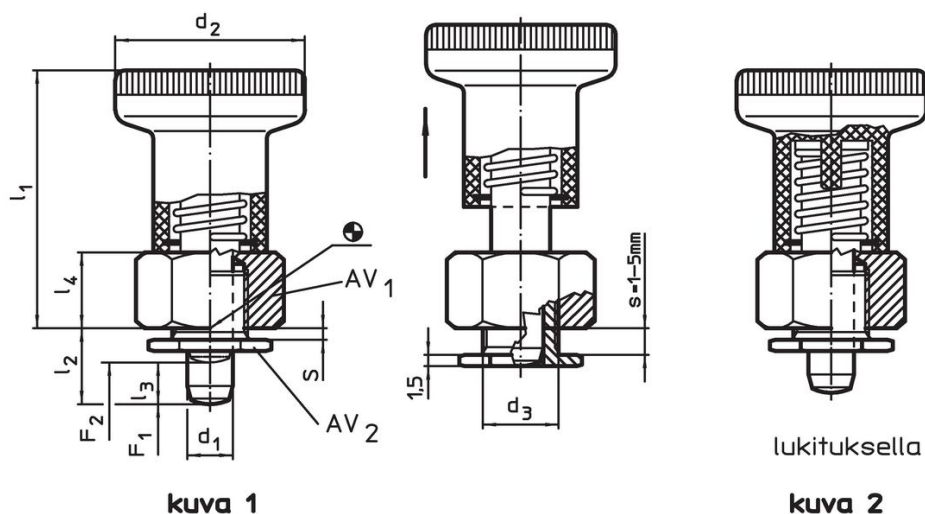
Huomioi

Nuppi ei irrotettava

Lisää tuotteita

- Kiinnitysholkit, Indeksipulteille ja indeksitapeille

Piirustus



Tilaustiedot


d ₁	l ₂	d ₂	Ulkomitat				s	AV ₁	AV ₂	Jousivoima ¹⁾		min. max.		g	Til.nro
			d ₃	l ₁	l ₃	l ₄				F ₁	F ₂	[°C]			
-0,02 -0,05				[mm]				[mm]	[mm]	[N]	[N]	[°C]		[g]	
Ilman lukitusta – Kuva 1															
6	8,5	25	10	34	6,0	10	1 - 5	17	14	8,5	22	-30	80	39	22120.0266
6	10,5	25	10	34	6,0	10	1 - 5	17	14	8,5	22	-30	80	40	22120.0267
8	10,0	31	12	40	7,5	12	1 - 5	19	16	15,5	28	-30	80	63	22120.0268
8	12,0	31	12	40	7,5	12	1 - 5	19	16	15,5	28	-30	80	63	22120.0269

¹⁾ Tilastollinen keskiarvo

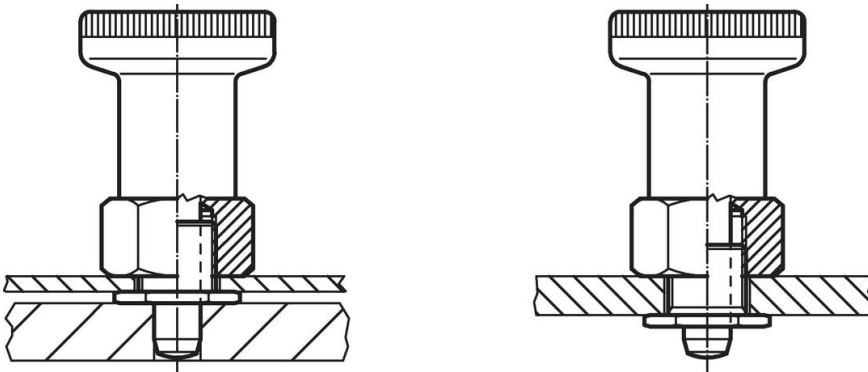
d ₁ -0,02 -0,05	l ₂	d ₂	Ulkomitat				s	AV ₁ [mm]	AV ₂ [mm]	Jousivoima ¹⁾		min. max.		[g]	Til.nro
			d ₃	l ₁	l ₃	l ₄				F ₁ ~ [N]	F ₂ ~ [N]	[°C]			
Lukituksella – Kuva 2															
6	8,5	25	10	34	6,0	10	1 – 5	17	14	8,5	22	-30	80	39	22120.0286
6	10,5	25	10	34	6,0	10	1 – 5	17	14	8,5	22	-30	80	39	22120.0287
8	10,0	31	12	40	7,5	12	1 – 5	19	16	15,5	28	-30	80	61	22120.0288
8	12,0	31	12	40	7,5	12	1 – 5	19	16	15,5	28	-30	80	62	22120.0289

¹⁾ Tilastollinen keskiarvo

Lisätarvikkeet

	[g]	Til.nro
Lenkkiavain, suora		
	26	22120.0299

Sovellusesimerkki



Vaatimuksenmukaisuus

Tarkat sopivuustiedot nähdäksesi valitse haluttu tuotenumero.