

## Indeksitapit, indeksointiruuvit • yksinkertainen rakenne

EH 22120.



### Tuotekuvaus

Käyttö rajoittuu tilanteisiin, joissa hyvin tarkkaa paikoitusta ei vaadita. Yksinkertainen rakenne, jonka rakennemitat ovat pienet.

### Materiaali

#### Runko

- Teräs, galvanoitu
- Ruostumaton teräs 1.4305

#### Tappi

- Ruostumaton teräs 1.4305

#### Nuppi

- Kestomuovi (PA 6), musta, himmeä

#### Vetorengas

- Ruostumaton teräs 1.4310

### Toiminto

Käytettäessä lukittavia indeksinuppeja, nuppi vedetään ylös ja käännetään 90° jolloin nupit lukittuu lovettuun uraan. (kun lukitustappi ei saa tulla esiin).

### Lisätietoja

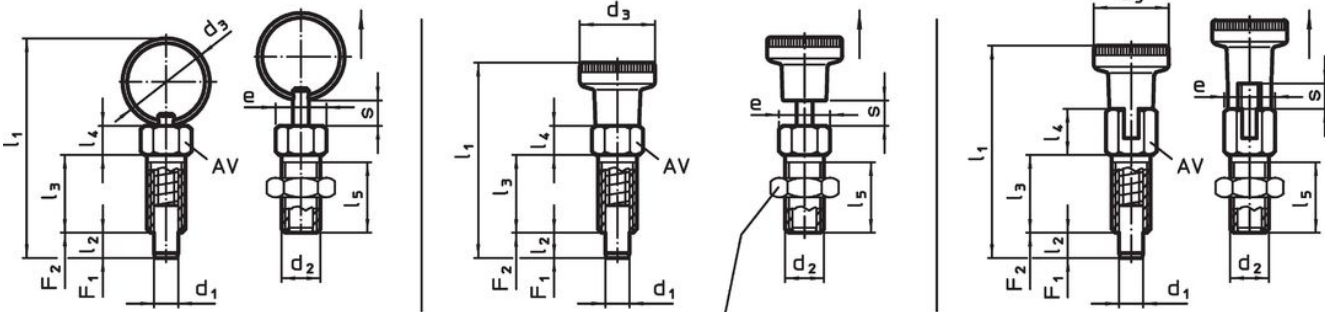
### Huomio

Lukitusmutterit tilattava erikseen.

### Lisää tuotteita

- Kiinnitysholkit, Indeksipulteille ja indeksitapeille

### Piirustus



lukitusmutteri  
22120.0704 – .0708 (Teräs)  
22120.0714 – .0718 (Ruostumaton Teräs)

kuva 1

kuva 2

kuva 3

### Tilaustiedot



Ulkomitat										AKiristysmomentti <sup>1)</sup>		Pusuvoima <sup>1)</sup>		Temperatuurialue		Paino [g]	Til.nro			
d <sub>1</sub>	d <sub>2</sub>	d <sub>3</sub>	e	l <sub>1</sub>	l <sub>2</sub> min.	l <sub>3</sub>	l <sub>4</sub>	l <sub>5</sub>	s min.	max.	F <sub>1</sub>	F <sub>2</sub>	min.	max.	[mm]			[Nm]	[N]	[°C]
-0,05																				
[mm]																				
Vetorengaalla, ilman lukitusta – Kuva 1, Teräs																				
3	M 6	14	6,9	34,0	3,5	12	4,5	10,0	3,5	6	2	3	12	–	250	3,2	2	3	12	22120.0723
4	M 6	14	6,9	34,5	4,0	12	4,5	10,0	4,0	6	2	3	12	–	250	3,6	2	3	12	22120.0724
5	M 8	18	9,2	45,0	5,0	16	6,0	13,5	5,0	8	7	5	24	–	250	8,4	7	5	24	22120.0725
6	M10	24	11,5	57,5	6,0	20	7,5	17,0	6,0	10	15	5	21	–	250	17,0	15	5	21	22120.0726
8	M12	30	13,8	71,0	8,0	24	9,0	20,5	8,0	12	20	6	22	–	250	31,0	20	6	22	22120.0728
Nupilla, ilman lukitusta – Kuva 2, Teräs																				
3	M 6	12	6,9	30,0	3,5	12	4,5	10,0	3,5	6	2	3	12	-30	80	3,6	2	3	12	22120.0743
4	M 6	12	6,9	30,5	4,0	12	4,5	10,0	4,0	6	2	3	12	-30	80	3,8	2	3	12	22120.0744
5	M 8	16	9,2	40,0	5,0	16	6,0	13,5	5,0	8	7	5	24	-30	80	9,2	7	5	24	22120.0745
6	M10	18	11,5	49,0	6,0	20	7,5	17,0	6,0	10	15	5	21	-30	80	18,0	15	5	21	22120.0746
8	M12	21	13,8	59,0	8,0	24	9,0	20,5	8,0	12	20	6	22	-30	80	31,0	20	6	22	22120.0748

<sup>1)</sup> Tilastollinen keskiarvo

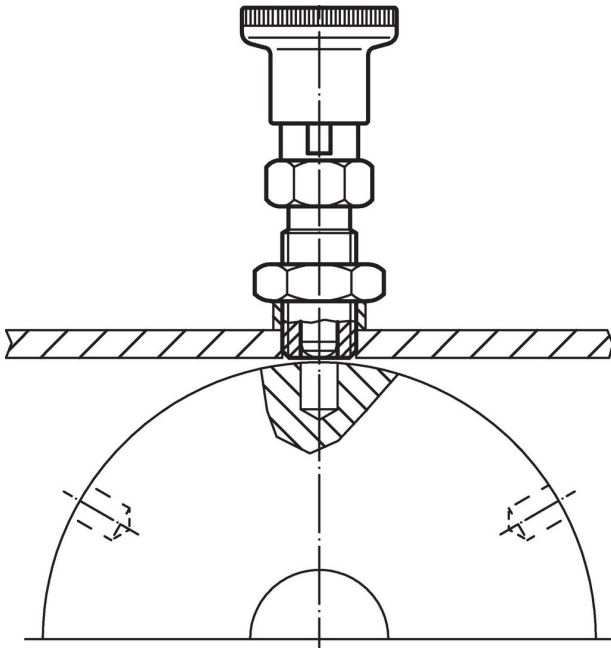
d <sub>1</sub> -0,05	d <sub>2</sub>	d <sub>3</sub>	e	Ulkomitat						s min.	AK [mm]	Kieristysmomentti		Pusuvoima <sup>1)</sup>		T <sub>min.</sub>   T <sub>max.</sub>		T <sub>g</sub> [g]	Til.nro							
				l <sub>1</sub>	l <sub>2</sub> min.	l <sub>3</sub>	l <sub>4</sub>	l <sub>5</sub>	max.			F <sub>1</sub> ~	F <sub>2</sub> ~	[°C]												
[mm]																				[Nm]	[N]				[g]	
<b>Nupilla ja lukituksella – Kuva 3, Teräs</b>																										
3	M 6	12	6,9	32,5	3,5	12	7,0	10,0	3,5	6	2	3	12	-30	80	3,8	<a href="#">22120.0763</a>									
4	M 6	12	6,9	33,0	4,0	12	7,0	10,0	4,0	6	2	3	12	-30	80	4,2	<a href="#">22120.0764</a>									
5	M 8	16	9,2	43,5	5,0	16	9,5	13,5	5,0	8	7	5	24	-30	80	9,8	<a href="#">22120.0765</a>									
6	M10	18	11,5	52,0	6,0	20	10,5	17,0	6,0	10	15	5	21	-30	80	18,0	<a href="#">22120.0766</a>									
8	M12	21	13,8	63,5	8,0	24	13,5	20,5	8,0	12	20	6	22	-30	80	33,0	<a href="#">22120.0768</a>									
<b>Vetorenskaalla, ilman lukitusta – Kuva 1, Ruostumaton teräs</b>																										
3	M 6	14	6,9	34,0	3,5	12	4,5	10,0	3,5	6	2	3	12	-	250	3,2	<a href="#">22120.0773</a>									
4	M 6	14	6,9	34,5	4,0	12	4,5	10,0	4,0	6	2	3	12	-	250	3,6	<a href="#">22120.0774</a>									
5	M 8	18	9,2	45,0	5,0	16	6,0	13,5	5,0	8	7	5	24	-	250	8,4	<a href="#">22120.0775</a>									
6	M10	24	11,5	57,5	6,0	20	7,5	17,0	6,0	10	15	5	21	-	250	17,0	<a href="#">22120.0776</a>									
8	M12	30	13,8	71,0	8,0	24	9,0	20,5	8,0	12	20	6	22	-	250	31,0	<a href="#">22120.0778</a>									
<b>Nupilla, ilman lukitusta – Kuva 2, Ruostumaton teräs</b>																										
3	M 6	12	6,9	30,0	3,5	12	4,5	10,0	3,5	6	2	3	12	-30	80	3,6	<a href="#">22120.0783</a>									
4	M 6	12	6,9	30,5	4,0	12	4,5	10,0	4,0	6	2	3	12	-30	80	3,8	<a href="#">22120.0784</a>									
5	M 8	16	9,2	40,0	5,0	16	6,0	13,5	5,0	8	7	5	24	-30	80	9,2	<a href="#">22120.0785</a>									
6	M10	18	11,5	49,0	6,0	20	7,5	17,0	6,0	10	15	5	21	-30	80	18,0	<a href="#">22120.0786</a>									
8	M12	21	13,8	59,0	8,0	24	9,0	20,5	8,0	12	20	6	22	-30	80	31,0	<a href="#">22120.0788</a>									
<b>Nupilla ja lukituksella – Kuva 3, Ruostumaton teräs</b>																										
3	M 6	12	6,9	32,5	3,5	12	7,0	10,0	3,5	6	2	3	12	-30	80	3,8	<a href="#">22120.0793</a>									
4	M 6	12	6,9	33,0	4,0	12	7,0	10,0	4,0	6	2	3	12	-30	80	4,2	<a href="#">22120.0794</a>									
5	M 8	16	9,2	43,5	5,0	16	9,5	13,5	5,0	8	7	5	24	-30	80	9,8	<a href="#">22120.0795</a>									
6	M10	18	11,5	52,0	6,0	20	10,5	17,0	6,0	10	15	5	21	-30	80	18,0	<a href="#">22120.0796</a>									
8	M12	21	13,8	63,5	8,0	24	13,5	20,5	8,0	12	20	6	22	-30	80	33,0	<a href="#">22120.0798</a>									

<sup>1)</sup> Tilastollinen keskiarvo

## Lisätarvikkeet

	Ulkomitat d <sub>2</sub> [mm]	Avaimen koko [mm]	T <sub>g</sub> [g]	Til.nro
<b>Teräs</b>				
	M 6	10	1,3	<a href="#">22120.0704</a>
	M 8	13	2,8	<a href="#">22120.0705</a>
	M10	16	5,3	<a href="#">22120.0706</a>
	M12	18	7,6	<a href="#">22120.0708</a>
<b>Ruostumaton teräs</b>				
	M 6	10	1,3	<a href="#">22120.0714</a>
	M 8	13	2,8	<a href="#">22120.0715</a>
	M10	16	5,3	<a href="#">22120.0716</a>
	M12	18	7,6	<a href="#">22120.0718</a>

Sovellusesimerkki



Vaatimuksenmukaisuus

Tarkat sopivuustiedot nähdäksesi valitse haluttu tuotenumero.