

## Indeksitapit, indeksointiruuvit • kiinnityslaipalla

EH 22120.



### Tuotekuvaus

Käytetään paikoitukseen tai lukitukseen.  
Soveltuvat ohutseinämäisten osien kiinnittämiseen.  
Nämä indeksitapit ovat pienikokoisia.

### Materiaali

#### Laippaosa

- Sinkkipainevalu, galvanoitu

#### Tappi

- Teräs, karkaistu
- Ruostumaton teräs 1.4305, niklattu

#### Nuppi

- Kestomuovi (PA 6), musta, himmeä

### Toiminto

Lukituksella varustetussa rakenteessa nuppi vedetään ylös ja kierretään 90°.

### Lisätietoja

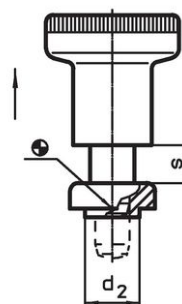
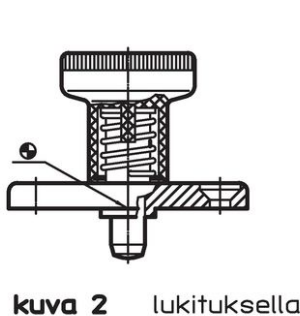
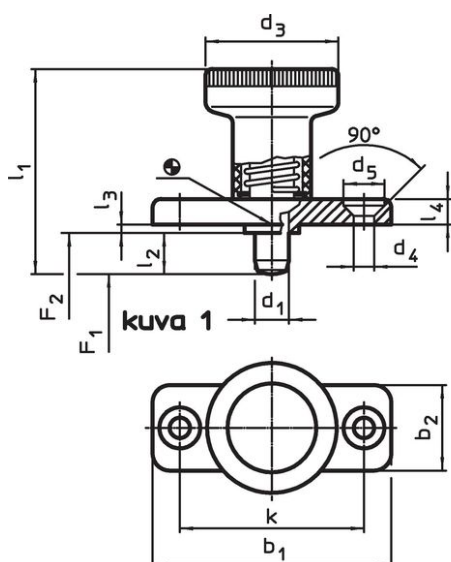
#### Huomioi

Nuppi ei irrotettava

#### Lisää tuotteita

- Kiinnitysholkit, Indeksipulteille ja indeksitapeille

### Piirustus



### Tilastiedot

Ulkomitat														Jousivoima <sup>1)</sup>		🌡️		🏋️	Til.nro
d <sub>1</sub>	l <sub>2</sub>	b <sub>1</sub>	b <sub>2</sub>	d <sub>2</sub>	d <sub>3</sub>	d <sub>4</sub>	d <sub>5</sub>	k	l <sub>1</sub>	l <sub>3</sub>	l <sub>4</sub>	s	F <sub>1</sub>	F <sub>2</sub>	min.	max.	[g]		
-0,02				-0,02						-0,15				~	~				
-0,05				-0,1										[N]		[°C]			
[mm]																			
<b>Ilman lukitusta – Kuva 1, Teräs</b>																			
6	6	40	18	10	25	4,3	8,3	30	37	2,5	4,5	6	8,5	22	-30	80	36	<a href="#">22120.0926</a>	
6	14	40	18	10	25	4,3	8,3	30	45	2,5	4,5	6	8,5	22	-30	80	37	<a href="#">22120.0927<sup>2)</sup></a>	
8	8	46	20	12	31	5,3	10,4	34	44	2,5	5,5	8	15,5	28	-30	80	60	<a href="#">22120.0928</a>	
8	18	46	20	12	31	5,3	10,4	34	54	2,5	5,5	8	15,5	28	-30	80	63	<a href="#">22120.0929<sup>2)</sup></a>	
<b>Lukituksella – Kuva 2, Teräs</b>																			
6	6	40	18	10	25	4,3	8,3	30	37	2,5	4,5	6	8,5	22	-30	80	36	<a href="#">22120.0936</a>	
6	14	40	18	10	25	4,3	8,3	30	45	2,5	4,5	6	8,5	22	-30	80	38	<a href="#">22120.0937<sup>2)</sup></a>	
8	8	46	20	12	31	5,3	10,4	34	44	2,5	5,5	8	15,5	28	-30	80	60	<a href="#">22120.0938</a>	
8	18	46	20	12	31	5,3	10,4	34	54	2,5	5,5	8	15,5	28	-30	80	63	<a href="#">22120.0939<sup>2)</sup></a>	

<sup>1)</sup> Tilastollinen keskiarvo

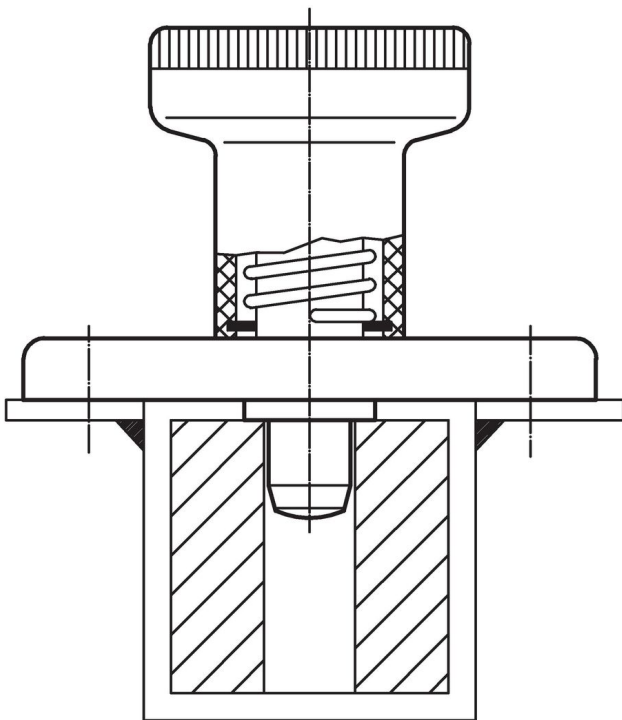
<sup>2)</sup> Lukitustappi ei ole kokonaan vedettävissä sisään

d <sub>1</sub> -0,02 -0,05	l <sub>2</sub>	b <sub>1</sub>	b <sub>2</sub>	d <sub>2</sub> -0,02 -0,1	d <sub>3</sub>	Ulkomitat							Jousivoima <sup>1)</sup>		min. max.		Til.nro	
						d <sub>4</sub>	d <sub>5</sub>	k	l <sub>1</sub>	l <sub>3</sub> -0,15	l <sub>4</sub>	s	F <sub>1</sub> ~	F <sub>2</sub> ~	[°C]	[g]		
[mm]														[N]		[°C]		[g]
<b>Ilman lukitusta – Kuva 1, Ruostumaton teräs</b>																		
6	6	40	18	10	25	4,3	8,3	30	37	2,5	4,5	6	8,5	22	-30	80	36	<a href="#">22120.0966</a>
6	14	40	18	10	25	4,3	8,3	30	45	2,5	4,5	6	8,5	22	-30	80	37	<a href="#">22120.0967<sup>2)</sup></a>
8	8	46	20	12	31	5,3	10,4	34	44	2,5	5,5	8	15,5	28	-30	80	60	<a href="#">22120.0968</a>
8	18	46	20	12	31	5,3	10,4	34	54	2,5	5,5	8	15,5	28	-30	80	63	<a href="#">22120.0969<sup>2)</sup></a>
<b>Lukituksella – Kuva 2, Ruostumaton teräs</b>																		
6	6	40	18	10	25	4,3	8,3	30	37	2,5	4,5	6	8,5	22	-30	80	36	<a href="#">22120.0976</a>
6	14	40	18	10	25	4,3	8,3	30	45	2,5	4,5	6	8,5	22	-30	80	38	<a href="#">22120.0977<sup>2)</sup></a>
8	8	46	20	12	31	5,3	10,4	34	44	2,5	5,5	8	15,5	28	-30	80	60	<a href="#">22120.0978</a>
8	18	46	20	12	31	5,3	10,4	34	54	2,5	5,5	8	15,5	28	-30	80	63	<a href="#">22120.0979<sup>2)</sup></a>

<sup>1)</sup> Tilastollinen keskiarvo

<sup>2)</sup> Lukitustappi ei ole kokonaan vedettävissä sisään

### Sovellusesimerkki



### Vaatimuksenmukaisuus

Tarkat sopivuustiedot nähdäksesi valitse haluttu tuotenumero.