

Indeksitapit, indeksointiruuvit • with locking mechanism push-lock

EH 22111.



Tuotekuvaus

Käytetään paikoitukseen tai lukitukseen.
 These index plungers can be locked or unlocked by pressing the button. This push-lock function is based on the built-in mechanism according to the well-known "biros principle". This design and mode of operation make the index plungers suitable for restricted installation situations. By countersinking the index plunger when locked, it can also be protected against any incorrect operation.

Materiaali

Runko

- Teräs, mustattu

Tappi

- Teräs, nitrattu

Nuppi

- Kestomuovi (PA 6), musta, himmeä

Toiminto

By pressing the button, the locking pin is automatically extended and engaged. Pressing the button again to unlock the locking pin and retract it automatically with spring force.

Lisätietoja

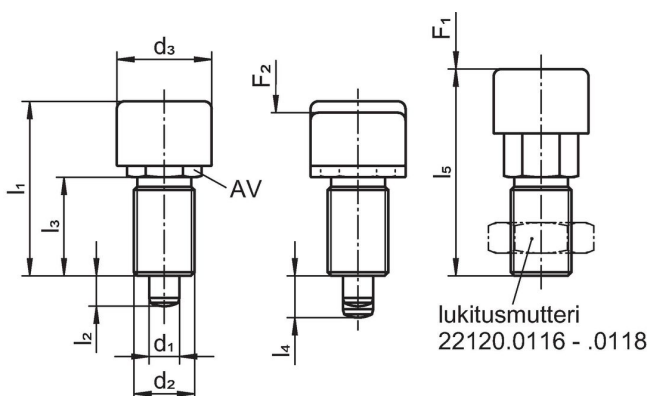
Huomioi

Nuppi ei irrotettava
 Lukitusmutterit tilattava erikseen.

Lisää tuotteita

- Kiinnitysholkit, Indeksipulteille ja indeksitapeille
- Välirenkaat, Indeksitappeja varten

Piirustus





Tilastiedot

d ₁ -0,02 -0,05	d ₂	Ulkomitat						AV [mm]	Jousivoima ¹⁾		Temperatuurialue		Paino [g]	Til.nro	
		d ₃	l ₁	l ₂ min.	l ₃	l ₄	l ₅		F ₁	F ₂	min.	max.			
[mm]											[N]		[°C]		[g]
6	M12 x 1,5	19	38	6	19,5	9	44,5	13	8,5	25	-30	80	61	22111.0010	
8	M16 x 1,5	25	46	8	25,5	11	54,5	17	18,0	44	-30	80	72	22111.0020	

¹⁾ Tilastollinen keskiarvo

Lisätarvikkeet

	Ulkomitat d ₂ [mm]	Avaimen koko [mm]	 [g]	Til.nro
Lukkomutterit ISO 8675 (DIN 439), Teräs				
	M12 x 1,5	18	7,5	22120.0116
	M16 x 1,5	24	15,0	22120.0118

Vaatimuksenmukaisuus

Tarkat sopivuustiedot nähdäksesi valitse haluttu tuotenumero.