

Kiinnityshokit • Indeksipulteille ja indeksitapeille

EH 22110.



Tuotekuvaus

Käytetään indeksiruuvien ja indeksitappien lukitustapin vastinkappaleena. Voidaan myös asentaa asennuslohkoihin, painevaletut EH 22110. ja asennuslohkot EH 22120..

Materiaali

- Teräs, nitrattu

Lisätietoja

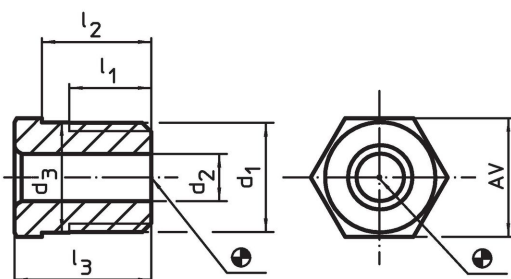
Huomioi

Kierre on sovitettu indeksipulttien ja indeksitappien asennuslohkoihin, painevaletut (EH 22110.) sekä indeksipulttien ja indeksitappien asennuslohkoihin (EH 22120.).

Lisää tuotteita

- Asennuslohkot, sinkkipainevalu, indeksipulteille ja indeksiruuveille
- Asennuslohkot, Indeksipulteille ja indeksitapeille

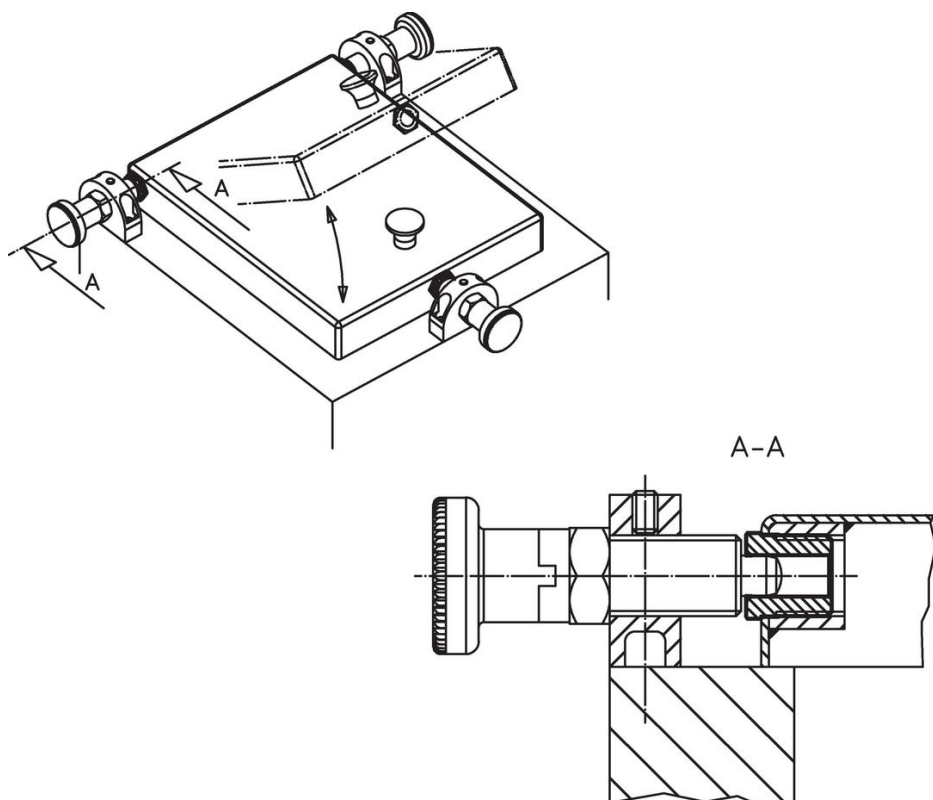
Piirustus



Tilaustiedot

d ₁	Ulkomitat					Tapin koko [mm]	AV [mm]	🌡️ max. [°C]	🏗️ [g]	Til.nro
	d ₂ +0,1 [mm]	d ₃ ±0,3 [mm]	l ₁ min.	l ₂ -0,3	l ₃					
M12 x 1,5	4,2	12,1	9	10	13	4	13	250	10,0	22110.0454
M12 x 1,5	5,2	12,1	9	10	13	5	13	250	9,6	22110.0455
M12 x 1,5	6,2	12,1	9	10	13	6	13	250	8,5	22110.0456
M16 x 1,5	8,2	16,1	11	12	15	8	17	250	18,0	22110.0458
M16 x 1,5	10,2	16,1	11	12	15	10	17	250	14,0	22110.0460
M16 x 1,5	12,2	16,1	11	12	15	12	17	250	9,1	22110.0462

Sovellusesimerkki



Vaatimuksenmukaisuus

RoHS-yhteensopiva

Sisältää lyijyä - yhteensopiva poikkeusten 6a / 6b / 6c mukaisesti

Sisältää SVHC-aineita > 0,1 % w/w

Sisältää lyijyä - SVHC-luettelo 27.06.2024.

Sisältää Prop 65 aineita



Lyijylle altistuminen voi aiheuttaa syöpää ja lisääntymiselle haitallisia vaikutuksia.

<https://www.P65Warnings.ca.gov/>

Ei sisällä konfliktimineraaleja

Tämä tuote ei sisällä "konfliktimineraaleiksi" luokiteltuja aineita, kuten tantaalia, tinaa, kultaa tai volframia Kongon demokraattisesta tasavallasta tai sen naapurimaista."