

Asennuslohkot • sinkkipainevalu, indeksipulteille ja indeksiruuveille

EH 22110.



Tuotekuvaus

Käytetään asennustukena sekä erikoissovelluksissa indeksipulttien ja indeksitappien kanssa. Voidaan myös käyttää paikoitusholkkien pesänä EH 22110.

Materiaali

Pallopäinen ruuvi

- Teräs, mustattu, messinkitapilla

Holkki

- Sinkkipainevalu, päällystetty muovilla, musta

Asennus

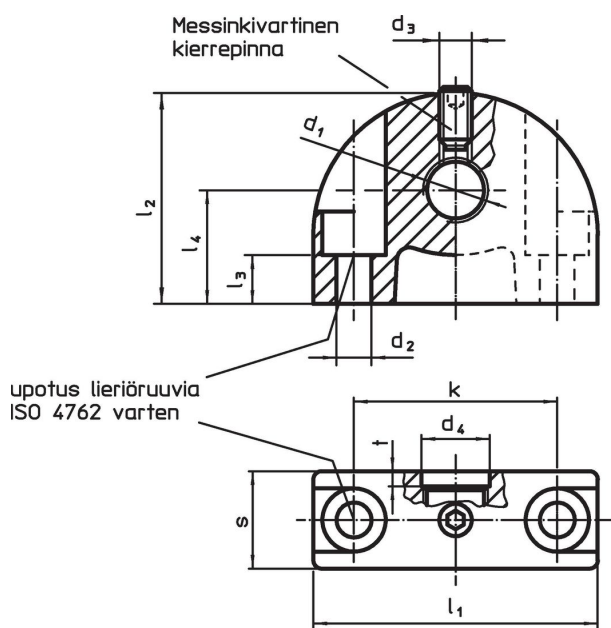
Indeksitappi tulee asentaa d_1 reikään upotuspuolelle.

Lisätietoja

Lisää tuotteita

- Kiinnitysholkit, Indeksipulteille ja indeksitapeille
- Poraholkit, Indeksipulteille ja indeksitapeille

Piirustus



Tilaustiedot

Ulkomitat												max. [°C]	[g]	Til.nro	
d_1	d_2	d_3	d_4	k	l_1	l_2	l_3	l_4	s	t	[mm]				
Kiinnitysporaus kohtisuorassa lukitustappiin nähden															
M 8 x 1	4,3	M4	8,2	25	35	26	11,5	14	12	2	100	39	22110.0408		
M 8	4,3	M4	8,2	25	35	26	6,0	14	12	2	100	40	22110.0508		
M10 x 1	4,3	M4	10,2	25	35	26	11,5	14	12	2	100	36	22110.0410		
M10	4,3	M4	10,2	25	35	26	6,0	14	12	2	100	38	22110.0510		
M12 x 1,5	4,3	M4	12,2	25	35	26	11,5	14	12	3	100	41	22110.0412		
M12	4,3	M4	12,2	25	35	26	6,0	14	12	3	100	36	22110.0512		
M16 x 1,5	5,3	M5	16,2	35	47	34	15,5	18	14	3	100	77	22110.0416		
M16	5,3	M5	16,2	35	47	34	10,0	18	14	3	100	78	22110.0516		
M20 x 1,5	5,3	M5	20,2	35	47	34	15,5	18	14	3	100	68	22110.0420		

Sovellusesimerkki



Vaatimuksenmukaisuus

Tarkat sopivuustiedot nähdäksesi valitse haluttu tuotenumero.