

Indeksipit, kompakti • kuusiokauluksella ja lukituksella, T-kahvalla

EH 22110.



Tuotekuvaus

Käytetään paikoitukseen tai lukitukseen.
Helppo käsiteltävyys, esim. käytettäessä turvakäsineitä.
Rakennekorkeus sama lukituksella ja ilman.
Kierteen pääteuran ansiosta voidaan kiertää täysin pohjaan.

Materiaali

- Runko**
- Teräs, mustattu
 - Ruostumaton teräs 1.4305

Tappi

- Teräs, karkaistu
- Ruostumaton teräs 1.4305, niklattu

Nuppi

- Kestomuovi (PA 6), musta, himmeä

Asennus

Indeksitappien asennussyvyys sovitettavissa välirenkaan avulla. (EH 22120.)

Toiminto

T-kahva vedetään ylös ja käännetään 90°, jolloin nuppi lukittuu uraan (kun lukitustappi ei saa tulla esiin). T-kahvasta voidaan nähdä lukitusasento.

Lisätietoja

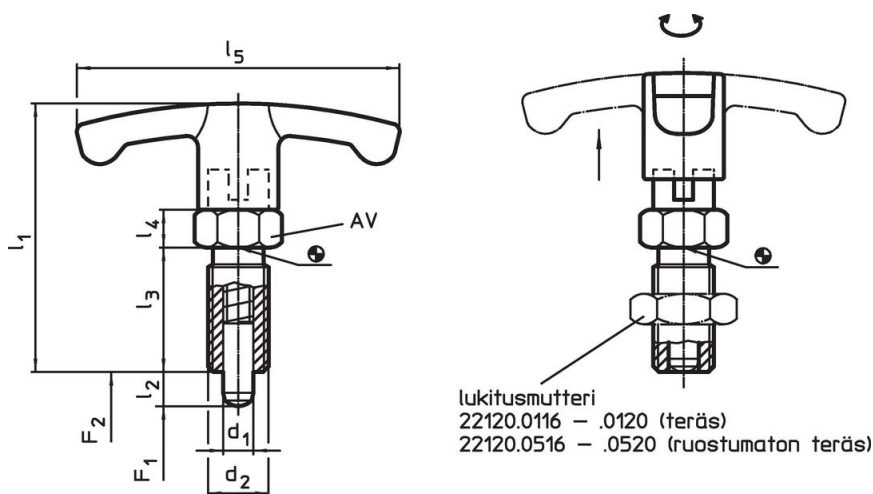
Huomioi

Nuppi ei irrotettava
Lukitusmutterit tilattava erikseen.

Lisää tuotteita

- Asennuslohkot, sinkkipainevalu, indeksipulteille ja indeksiruuveille
- Kiinnityshokit, Indeksipulteille ja indeksitapeille
- Välirenkaat, Indeksitappeja varten

Piirustus



Tilastiedot

Ulkomitat							AV	Jousivoima ¹⁾		°C		g	Til.nro
d ₁	l ₂	d ₂	l ₁	l ₃	l ₄	l ₅		F ₁	F ₂	min.	max.		
-0,02 -0,05								~	~				
[mm]							[mm]	[N]		[°C]		[g]	
Sintrattu teräs													
6	6	M12 x 1,5	48	22	6	54	14	6,5	19	-30	80	33	22110.0832
6	9	M12 x 1,5	48	22	6	54	14	6,0	25	-30	80	34	22110.0834
8	8	M16 x 1,5	59	26	8	59	17	8,5	26	-30	80	68	22110.0836
8	12	M16 x 1,5	59	26	8	59	17	8,5	28	-30	80	71	22110.0838
10	12	M16 x 1,5	59	26	8	59	17	9,5	38	-30	80	72	22110.0840
12	15	M20 x 1,5	68	33	10	59	22	11,5	40	-30	80	127	22110.0842

¹⁾ Tilastollinen keskiarvo

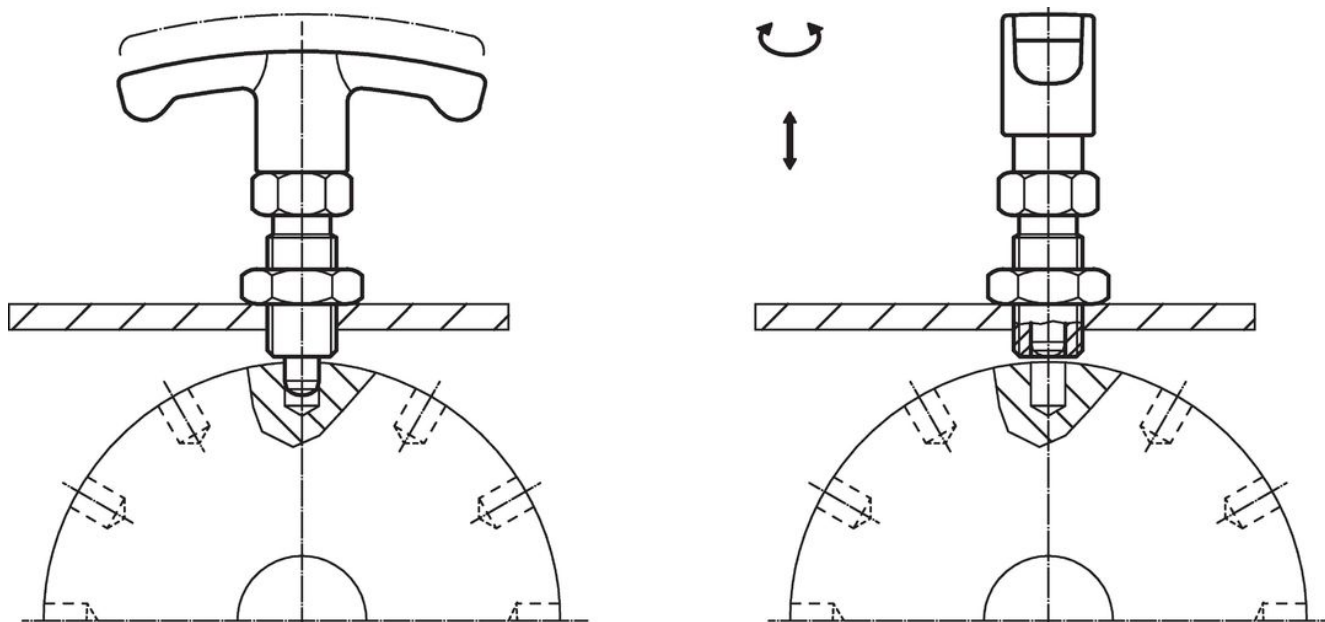
Ulkomitat							AV [mm]	Jousivoima ¹⁾		min. max.		[g]	Til.nro
d ₁ -0,02 -0,05	l ₂	d ₂	l ₁	l ₃	l ₄	l ₅		F ₁ ~	F ₂ ~	[°C]			
[mm]							[mm]	[N]		[°C]		[g]	
Ruostumaton teräs													
6	6	M12 x 1,5	48	22	6	54	14	6,5	19	-30	80	33	22110.0932
6	9	M12 x 1,5	48	22	6	54	14	6,0	25	-30	80	34	22110.0934
8	8	M16 x 1,5	59	26	8	59	17	8,5	26	-30	80	68	22110.0936
8	12	M16 x 1,5	59	26	8	59	17	8,5	28	-30	80	71	22110.0938
10	12	M16 x 1,5	59	26	8	59	17	9,5	38	-30	80	72	22110.0940
12	15	M20 x 1,5	68	33	10	59	22	11,5	40	-30	80	127	22110.0942

¹⁾ Tilastollinen keskiarvo

Lisätarvikkeet

	Ulkomitat		Avaimen koko		[g]	Til.nro
	d ₂ [mm]		[mm]			
Lukkumutterit ISO 8675 (DIN 439), Teräs						
	M12 x 1,5		18		7,5	22120.0116
	M16 x 1,5		24		15,0	22120.0118
	M20 x 1,5		30		32,0	22120.0120
Lukkumutterit ISO 8675 (DIN 439), Ruostumaton teräs						
	M12 x 1,5		18		7,5	22120.0516
	M16 x 1,5		24		15,0	22120.0518
	M20 x 1,5		30		32,0	22120.0520

Sovellusesimerkki



Vaatimuksenmukaisuus

Tarkat sopivuustiedot nähdäksesi valitse haluttu tuotenumero.