

## Indeksitapit, kompakti • Kuusiokauluksella, T-kahvalla

EH 22110.



### Tuotekuvaus

Käytetään paikoitukseen tai lukitukseen.  
Helppo käsiteltävyys, esim. käytettäessä turvakäsineitä.  
Rakennekorkeus sama lukituksella ja ilman.  
Kierteen pääteuran ansiosta voidaan kiertää täysin pohjaan.

### Materiaali

- Runko**
- Teräs, mustattu
  - Ruostumaton teräs 1.4305

### Tappi

- Teräs, karkaistu
- Ruostumaton teräs 1.4305, niklattu

### Nuppi

- Kestomuovi (PA 6), musta, himmeä

### Asennus

Indeksitappien asennussyvyys sovitettavissa välirenkaan avulla. (EH 22120.)

### Lisätietoja

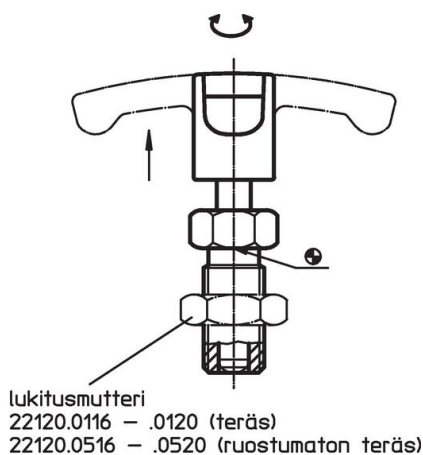
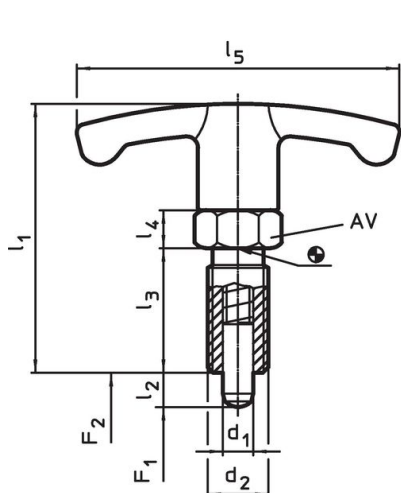
### Huomioi

Nuppi ei irrotettava  
Lukitusmutterit tilattava erikseen.

### Lisää tuotteita

- Asennuslohkot, sinkkipainevalu, indeksipulteille ja indeksiruuveille
- Kiinnitysholkit, Indeksipulteille ja indeksitapeille
- Välirenkaat, Indeksitappeja varten

### Piirustus



### Tilastiedot

Ulkomitat							AV	Jousivoima <sup>1)</sup>		min.   max.		Til.nro	
d <sub>1</sub>	l <sub>2</sub>	d <sub>2</sub>	l <sub>1</sub>	l <sub>3</sub>	l <sub>4</sub>	l <sub>5</sub>		F <sub>1</sub>	F <sub>2</sub>	min.	max.		[g]
-0,02 -0,05							[mm]	[N]	[N]	[°C]			
[mm]													[g]
<b>Sintrattu teräs</b>													
6	6	M12 x 1,5	48	22	6	54	14	6,5	19	-30	80	31	<a href="#">22110.0820</a>
6	9	M12 x 1,5	48	22	6	54	14	6,0	25	-30	80	31	<a href="#">22110.0822</a>
8	8	M16 x 1,5	59	26	8	59	17	8,5	26	-30	80	64	<a href="#">22110.0824</a>
8	12	M16 x 1,5	59	26	8	59	17	8,5	28	-30	80	65	<a href="#">22110.0826</a>
10	12	M16 x 1,5	59	26	8	59	17	9,5	38	-30	80	66	<a href="#">22110.0828</a>
12	15	M20 x 1,5	68	33	10	59	22	11,5	40	-30	80	121	<a href="#">22110.0830</a>

<sup>1)</sup> Tilastollinen keskiarvo

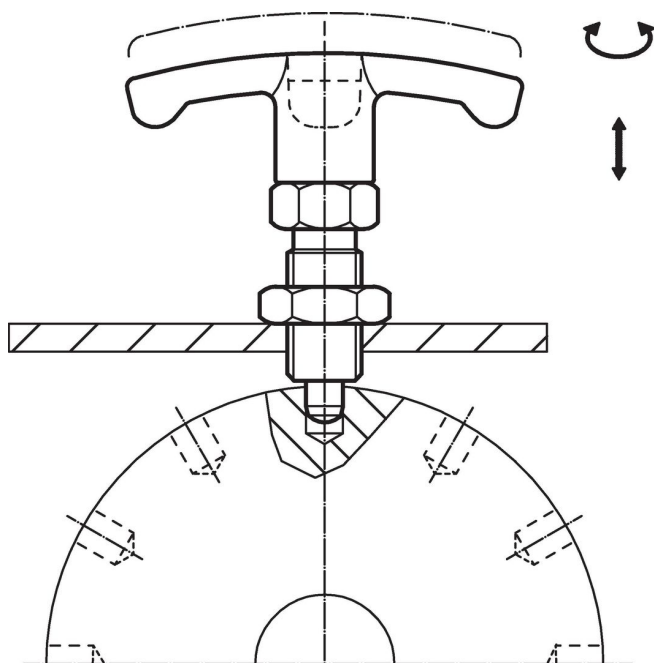
Ulkomitat							AV [mm]	Jousivoima <sup>1)</sup>		min.   max.		[g]	Til.nro
d <sub>1</sub> -0,02 -0,05	l <sub>2</sub>	d <sub>2</sub>	l <sub>1</sub>	l <sub>3</sub>	l <sub>4</sub>	l <sub>5</sub>		F <sub>1</sub> ~	F <sub>2</sub> ~	[°C]			
[mm]							[mm]	[N]		[°C]		[g]	
<b>Ruostumaton teräs</b>													
6	6	M12 x 1,5	48	22	6	54	14	6,5	19	-30	80	31	<a href="#">22110.0920</a>
6	9	M12 x 1,5	48	22	6	54	14	6,0	25	-30	80	31	<a href="#">22110.0922</a>
8	8	M16 x 1,5	59	26	8	59	17	8,5	26	-30	80	64	<a href="#">22110.0924</a>
8	12	M16 x 1,5	59	26	8	59	17	8,5	28	-30	80	65	<a href="#">22110.0926</a>
10	12	M16 x 1,5	59	26	8	59	17	9,5	38	-30	80	66	<a href="#">22110.0928</a>
12	15	M20 x 1,5	68	33	10	59	22	11,5	40	-30	80	121	<a href="#">22110.0930</a>

<sup>1)</sup> Tilastollinen keskiarvo

### Lisätarvikkeet

	Ulkomitat		Avaimen koko		[g]	Til.nro
	d <sub>2</sub> [mm]		[mm]			
<b>Lukkomutterit ISO 8675 (DIN 439), Teräs</b>						
	M12 x 1,5		18		7,5	<a href="#">22120.0116</a>
	M16 x 1,5		24		15,0	<a href="#">22120.0118</a>
	M20 x 1,5		30		32,0	<a href="#">22120.0120</a>
<b>Lukkomutterit ISO 8675 (DIN 439), Ruostumaton teräs</b>						
	M12 x 1,5		18		7,5	<a href="#">22120.0516</a>
	M16 x 1,5		24		15,0	<a href="#">22120.0518</a>
	M20 x 1,5		30		32,0	<a href="#">22120.0520</a>

### Sovellusesimerkki



### Vaatumuksenmukaisuus

Tarkat sopivuustiedot nähdäksesi valitse haluttu tuotenumero.