

## Indeksitapit, kompakti • kuusiokauluksella ja lukituksella EH 22110.



### Tuotekuvaus

Käytetään paikoitukseen tai lukitukseen.  
Rakennekorkeus sama lukituksella ja ilman.  
Kierteen pääteuran ansiosta voidaan kiertää täysin pohjaan.

### Materiaali

#### Runko

- Teräs, mustattu
- Ruostumaton teräs 1.4305

#### Tappi

- Teräs, karkaistu
- Ruostumaton teräs 1.4305, niklattu

#### Nuppi

- Kestomuovi (PA 6), musta, himmeä
- Lämpömuovautuva PA 6, punainen, himmeä

### Asennus

Indeksitappien asennussyvyys sovitettavissa välirenkaan avulla. (EH 22120.)

### Toiminto

Nuppi vedetään ulos, kierretään 90° jolloin nuppi lukittuu pidätinuraan (milloin lukitustappi ei saa olla ulkona).

### Lisätietoja

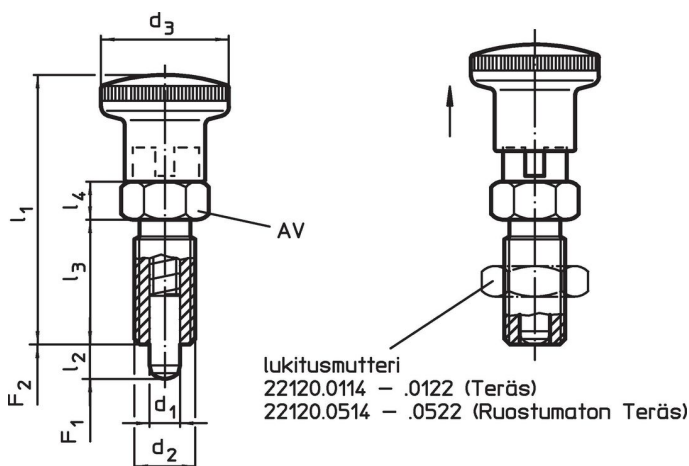
### Huomioi

Nuppi ei irrotettava  
Lukitusmutterit tilattava erikseen.

### Lisää tuotteita

- Asennuslohkot, sinkkipainevalu, indeksipulteille ja indeksiruuveille
- Kiinnitysholkit, Indeksipulteille ja indeksitapeille
- Välirenkaat, Indeksitappeja varten

### Piirustus



### Tilastiedot




Ulkomitat							AV	Jousivoima <sup>1)</sup>		min.   max.		[g]	Til.nro
d <sub>1</sub>	d <sub>2</sub>	l <sub>2</sub> min.	d <sub>3</sub>	l <sub>1</sub>	l <sub>3</sub>	l <sub>4</sub>		F <sub>1</sub> ~	F <sub>2</sub> ~	[°C]			
[mm]							[mm]	[N]		[°C]		[g]	
<b>mustalla nupilla, Sintrattu teräs</b>													
4	M 8 x 1	4	16	35,0	16	5	10	4,5	12,0	-30	80	12	22110.0123
4	M 8 x 1	6	16	35,0	16	5	10	4,0	12,5	-30	80	12	22110.0124
5	M10 x 1	5	19	40,0	18	6	12	5,0	15,0	-30	80	20	22110.0126
5	M10 x 1	8	19	40,0	18	6	12	5,0	18,0	-30	80	20	22110.0127
6	M12 x 1,5	6	23	48,0	22	6	14	6,5	19,0	-30	80	31	22110.0129
6	M12 x 1,5	9	23	48,0	22	6	14	6,0	25,0	-30	80	33	22110.0130
8	M16 x 1,5	8	28	58,0	26	8	17	8,5	26,0	-30	80	65	22110.0132

<sup>1)</sup> Tilastollinen keskiarvo

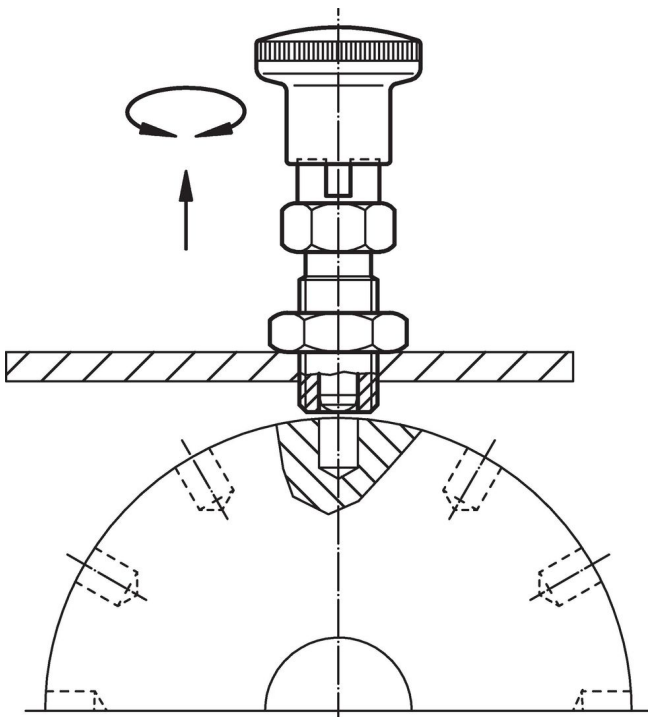
d <sub>1</sub> -0,02 -0,05	d <sub>2</sub>	Ulkomitat					AV [mm]	Jousivoima <sup>1)</sup>		min.   max.		[g]	Til.nro		
		l <sub>2</sub> min.	d <sub>3</sub>	l <sub>1</sub>	l <sub>3</sub>	l <sub>4</sub>		F <sub>1</sub> ~	F <sub>2</sub> ~	[°C]					
[mm]											[N]		[°C]		[g]
8	M16 x 1,5	12	28	58,0	26	8	17	8,5	28,0	-30	80	68	22110.0133		
10	M16 x 1,5	12	28	58,0	26	8	17	9,5	38,0	-30	80	69	22110.0135		
12	M20 x 1,5	15	33	67,0	33	10	22	11,5	40,0	-30	80	125	22110.0136		
16	M24 x 2	20	33	78,5	38	12	27	13,0	54,0	-30	80	219	22110.0137		
<b>mustalla nupilla, Ruostumaton teräs</b>															
4	M 8 x 1	4	16	35,0	16	5	10	4,5	12,0	-30	80	12	22110.0223		
4	M 8 x 1	6	16	35,0	16	5	10	4,0	12,5	-30	80	12	22110.0224		
5	M10 x 1	5	19	40,0	18	6	12	5,0	15,0	-30	80	20	22110.0226		
5	M10 x 1	8	19	40,0	18	6	12	5,0	18,0	-30	80	20	22110.0227		
6	M12 x 1,5	6	23	48,0	22	6	14	6,5	19,0	-30	80	31	22110.0229		
6	M12 x 1,5	9	23	48,0	22	6	14	6,0	25,0	-30	80	33	22110.0230		
8	M16 x 1,5	8	28	58,0	26	8	17	8,5	26,0	-30	80	65	22110.0232		
8	M16 x 1,5	12	28	58,0	26	8	17	8,5	28,0	-30	80	68	22110.0233		
10	M16 x 1,5	12	28	58,0	26	8	17	9,5	38,0	-30	80	69	22110.0235		
12	M20 x 1,5	15	33	67,0	33	10	22	11,5	40,0	-30	80	125	22110.0236		
16	M24 x 2	20	33	78,5	38	12	27	13,0	54,0	-30	80	219	22110.0237		
<b>punaisella nupilla, Sintrattu teräs</b>															
4	M 8 x 1	4	16	35,0	16	5	10	4,5	12,0	-30	80	11	22110.2123		
4	M 8 x 1	6	16	35,0	16	5	10	4,0	12,5	-30	80	13	22110.2124		
5	M10 x 1	5	19	40,0	18	6	12	5,0	15,0	-30	80	21	22110.2126		
5	M10 x 1	8	19	40,0	18	6	12	5,0	18,0	-30	80	21	22110.2127		
6	M12 x 1,5	6	23	48,0	22	6	14	6,5	19,0	-30	80	33	22110.2129		
6	M12 x 1,5	9	23	48,0	22	6	14	6,0	25,0	-30	80	32	22110.2130		
8	M16 x 1,5	8	28	58,0	26	8	17	8,5	26,0	-30	80	65	22110.2132		
8	M16 x 1,5	12	28	58,0	26	8	17	8,5	28,0	-30	80	69	22110.2133		
10	M16 x 1,5	12	28	58,0	26	8	17	9,5	38,0	-30	80	70	22110.2135		
12	M20 x 1,5	15	33	71,5	33	10	22	11,5	40,0	-30	80	127	22110.2136		
16	M24 x 2	20	33	78,5	38	12	27	13,0	54,0	-30	80	200	22110.2137		
<b>punaisella nupilla, Ruostumaton teräs</b>															
4	M 8 x 1	4	16	35,0	16	5	10	4,5	12,0	-30	80	11	22110.2223		
4	M 8 x 1	6	16	35,0	16	5	10	4,0	12,5	-30	80	13	22110.2224		
5	M10 x 1	5	19	40,0	18	6	12	5,0	15,0	-30	80	21	22110.2226		
5	M10 x 1	8	19	40,0	18	6	12	5,0	18,0	-30	80	21	22110.2227		
6	M12 x 1,5	6	23	48,0	22	6	14	6,5	19,0	-30	80	33	22110.2229		
6	M12 x 1,5	9	23	48,0	22	6	14	6,0	25,0	-30	80	32	22110.2230		
8	M16 x 1,5	8	28	58,0	26	8	17	8,5	26,0	-30	80	65	22110.2232		
8	M16 x 1,5	12	28	58,0	26	8	17	8,5	28,0	-30	80	69	22110.2233		
10	M16 x 1,5	12	28	58,0	26	8	17	9,5	38,0	-30	80	70	22110.2235		
12	M20 x 1,5	15	33	71,5	33	10	22	11,5	40,0	-30	80	127	22110.2236		
16	M24 x 2	20	33	78,5	38	12	27	13,0	54,0	-30	80	200	22110.2237		

<sup>1)</sup> Tilastollinen keskiarvo

## Lisätarvikkeet

	Ulkomitat $d_2$ [mm]	Avaimen koko [mm]	 [g]	Til.nro
<b>Lukkomutterit ISO 8675 (DIN 439), Teräs</b>				
	M 8 x 1	13	2,7	<a href="#">22120.0114</a>
	M10 x 1	16	5,2	<a href="#">22120.0115</a>
	M12 x 1,5	18	7,5	<a href="#">22120.0116</a>
	M16 x 1,5	24	15,0	<a href="#">22120.0118</a>
	M20 x 1,5	30	32,0	<a href="#">22120.0120</a>
	M24 x 2	36	58,0	<a href="#">22120.0122</a>
<b>Lukkomutterit ISO 8675 (DIN 439), Ruostumaton teräs</b>				
	M 8 x 1	13	2,7	<a href="#">22120.0514</a>
	M10 x 1	16	5,2	<a href="#">22120.0515</a>
	M12 x 1,5	18	7,5	<a href="#">22120.0516</a>
	M16 x 1,5	24	15,0	<a href="#">22120.0518</a>
	M20 x 1,5	30	32,0	<a href="#">22120.0520</a>
	M24 x 2	36	58,0	<a href="#">22120.0522</a>

## Sovellusesimerkki



## Vaatimuksenmukaisuus

Tarkat sopivuustiedot nähdäksesi valitse haluttu tuotenumero.