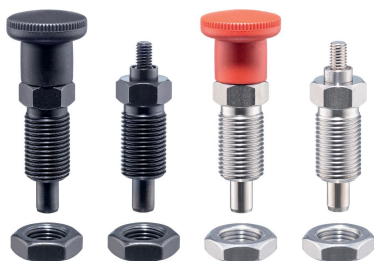


Indeksitapit, kompakti • Kuusiokauluksella EH 22110.



Tuotekuvaus

Käytetään paikoitukseen tai lukitukseen.
Rakennekorkeus sama lukituksella ja ilman.
Kierteen pääteuran ansiosta voidaan kiertää täysin pohjaan.

Materiaali

- Runko**
- Teräs, mustattu
 - Ruostumaton teräs 1.4305

Tappi

- Teräs, karkaistu
- Ruostumaton teräs 1.4305, niklattu

Nuppi

- Kestomuovi (PA 6), musta, himmeä
- Lämpömuovautuva PA 6, punainen, himmeä

Asennus

Indeksitappien asennussyvyys sovitettavissa välirenkaan avulla. (EH 22120.)

Lisätietoja

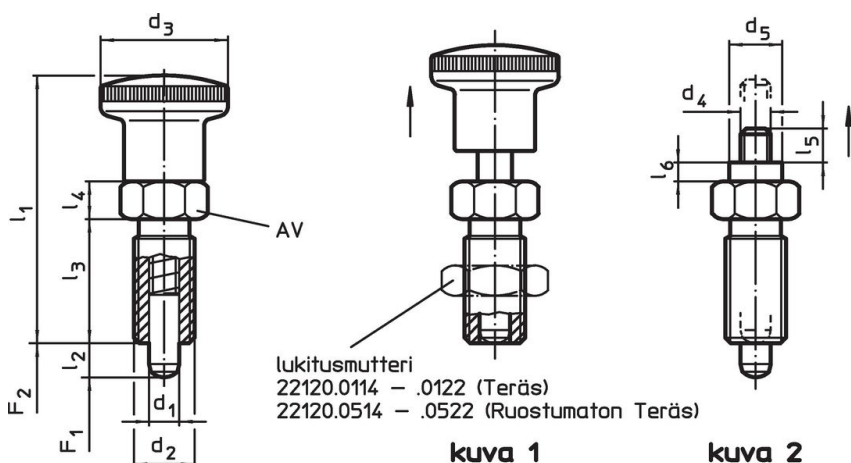
Huomioi

Nuppi ei irrotettava
Lukitusmutterit tilattava erikseen.

Lisää tuotteita

- Asennuslohkot, sinkkipainevalu, indeksipulteille ja indeksiruuveille
- Kiinnityshokit, Indeksipulteille ja indeksitapeille
- Välirenkaat, Indeksitappeja varten

Piirustus



Tilastiedot

Ulkomitat											AV	Jousivoima ¹⁾		min. max.			Til.nro
d ₁	d ₂	l ₂ min.	d ₃	d ₄	d ₅	l ₁	l ₃	l ₄	l ₅	l ₆		F ₁ ~	F ₂ ~				
[mm]											[mm]	[N]		[°C]		[g]	
mustalla nupilla – Kuva 1, Sintrattu teräs																	
4	M 8 x 1	4	16	-	-	35,0	16	5	-	-	10	4,5	12,0	-30	80	10	22110.0103
4	M 8 x 1	6	16	-	-	35,0	16	5	-	-	10	4,0	12,5	-30	80	10	22110.0104
5	M10 x 1	5	19	-	-	40,0	18	6	-	-	12	5,0	15,0	-30	80	18	22110.0106
5	M10 x 1	8	19	-	-	40,0	18	6	-	-	12	5,0	18,0	-30	80	18	22110.0107
6	M12 x 1,5	6	23	-	-	48,0	22	6	-	-	14	6,5	19,0	-30	80	29	22110.0109
6	M12 x 1,5	9	23	-	-	48,0	22	6	-	-	14	6,0	25,0	-30	80	29	22110.0110
8	M16 x 1,5	8	28	-	-	58,0	26	8	-	-	17	8,5	26,0	-30	80	62	22110.0112
8	M16 x 1,5	12	28	-	-	58,0	26	8	-	-	17	8,5	28,0	-30	80	62	22110.0113
10	M16 x 1,5	12	28	-	-	58,0	26	8	-	-	17	9,5	38,0	-30	80	63	22110.0115
12	M20 x 1,5	15	33	-	-	67,0	33	10	-	-	22	11,5	40,0	-30	80	128	22110.0116
16	M24 x 2	20	33	-	-	78,5	38	12	-	-	27	13,0	54,0	-30	80	203	22110.0117

¹⁾ Tilastollinen keskiarvo



d ₁ -0,02 -0,05	d ₂	l ₂ min.	Ulkomitat								AV [mm]	Jousivoima ¹⁾		min. max. [°C]		[g]	Til.nro						
			d ₃	d ₄	d ₅	l ₁	l ₃	l ₄	l ₅	l ₆		F ₁ ~	F ₂ ~	[N]				[g]					
[mm]																	[mm]	[N]		[°C]		[g]	
punaisella nupilla – Kuva 1, Sintrattu teräs																							
4	M 8 x 1	4	16	-	-	35,0	16	5	-	-	10	4,5	12,0	-30	80	10	22110.2103						
4	M 8 x 1	6	16	-	-	35,0	16	5	-	-	10	4,0	12,5	-30	80	11	22110.2104						
5	M10 x 1	5	19	-	-	40,0	18	6	-	-	12	5,0	15,0	-30	80	18	22110.2106						
5	M10 x 1	8	19	-	-	40,0	18	6	-	-	12	5,0	18,0	-30	80	18	22110.2107						
6	M12 x 1,5	6	23	-	-	48,0	22	6	-	-	14	6,5	19,0	-30	80	30	22110.2109						
6	M12 x 1,5	9	23	-	-	48,0	22	6	-	-	14	6,0	25,0	-30	80	29	22110.2110						
8	M16 x 1,5	8	28	-	-	58,0	26	8	-	-	17	8,5	26,0	-30	80	62	22110.2112						
8	M16 x 1,5	12	28	-	-	58,0	26	8	-	-	17	8,5	28,0	-30	80	64	22110.2113						
10	M16 x 1,5	12	28	-	-	58,0	26	8	-	-	17	9,5	38,0	-30	80	65	22110.2115						
12	M20 x 1,5	15	33	-	-	71,5	33	10	-	-	22	11,5	40,0	-30	80	117	22110.2116						
16	M24 x 2	20	33	-	-	78,5	38	12	-	-	27	13,0	54,0	-30	80	202	22110.2117						
Ilman nuppia – Kuva 2, Sintrattu teräs																							
4	M 8 x 1	4	-	M3	7	-	16	5	4,5	2,5	10	4,5	12,0	-	250	9	22110.0143						
4	M 8 x 1	6	-	M3	7	-	16	5	4,5	2,5	10	4,0	12,5	-	250	9	22110.0144						
5	M10 x 1	5	-	M4	8	-	18	6	5,5	3,0	12	5,0	15,0	-	250	16	22110.0146						
5	M10 x 1	8	-	M4	8	-	18	6	5,5	3,0	12	5,0	18,0	-	250	17	22110.0147						
6	M12 x 1,5	6	-	M5	9	-	22	6	7,0	3,5	14	6,5	19,0	-	250	25	22110.0149						
6	M12 x 1,5	9	-	M5	9	-	22	6	7,0	3,5	14	6,0	25,0	-	250	26	22110.0150						
8	M16 x 1,5	8	-	M6	10	-	26	8	8,5	4,0	17	8,5	26,0	-	250	54	22110.0152						
8	M16 x 1,5	12	-	M6	10	-	26	8	8,5	4,0	17	8,5	28,0	-	250	55	22110.0153						
10	M16 x 1,5	12	-	M6	10	-	26	8	8,5	4,0	17	9,5	38,0	-	250	56	22110.0155						
12	M20 x 1,5	15	-	M6	12	-	33	10	8,5	4,0	22	11,5	40,0	-	250	111	22110.0156						
16	M24 x 2	20	-	M8	15	-	38	12	11,5	5,0	27	13,0	54,0	-	250	193	22110.0157						
mustalla nupilla – Kuva 1, Ruostumaton teräs																							
4	M 8 x 1	4	16	-	-	35,0	16	5	-	-	10	4,5	12,0	-30	80	10	22110.0203						
4	M 8 x 1	6	16	-	-	35,0	16	5	-	-	10	4,0	12,5	-30	80	10	22110.0204						
5	M10 x 1	5	19	-	-	40,0	18	6	-	-	12	5,0	15,0	-30	80	18	22110.0206						
5	M10 x 1	8	19	-	-	40,0	18	6	-	-	12	5,0	18,0	-30	80	18	22110.0207						
6	M12 x 1,5	6	23	-	-	48,0	22	6	-	-	14	6,5	19,0	-30	80	29	22110.0209						
6	M12 x 1,5	9	23	-	-	48,0	22	6	-	-	14	6,0	25,0	-30	80	29	22110.0210						
8	M16 x 1,5	8	28	-	-	58,0	26	8	-	-	17	8,5	26,0	-30	80	62	22110.0212						
8	M16 x 1,5	12	28	-	-	58,0	26	8	-	-	17	8,5	28,0	-30	80	62	22110.0213						
10	M16 x 1,5	12	28	-	-	58,0	26	8	-	-	17	9,5	38,0	-30	80	63	22110.0215						
12	M20 x 1,5	15	33	-	-	67,0	33	10	-	-	22	11,5	40,0	-30	80	128	22110.0216						
16	M24 x 2	20	33	-	-	78,5	38	12	-	-	27	13,0	54,0	-30	80	203	22110.0217						
punaisella nupilla – Kuva 1, Ruostumaton teräs																							
4	M 8 x 1	4	16	-	-	35,0	16	5	-	-	10	4,5	12,0	-30	80	10	22110.2203						
4	M 8 x 1	6	16	-	-	35,0	16	5	-	-	10	4,0	12,5	-30	80	11	22110.2204						
5	M10 x 1	5	19	-	-	40,0	18	6	-	-	12	5,0	15,0	-30	80	18	22110.2206						
5	M10 x 1	8	19	-	-	40,0	18	6	-	-	12	5,0	18,0	-30	80	18	22110.2207						
6	M12 x 1,5	6	23	-	-	48,0	22	6	-	-	14	6,5	19,0	-30	80	30	22110.2209						
6	M12 x 1,5	9	23	-	-	48,0	22	6	-	-	14	6,0	25,0	-30	80	29	22110.2210						
8	M16 x 1,5	8	28	-	-	58,0	26	8	-	-	17	8,5	26,0	-30	80	62	22110.2212						
8	M16 x 1,5	12	28	-	-	58,0	26	8	-	-	17	8,5	28,0	-30	80	64	22110.2213						
10	M16 x 1,5	12	28	-	-	58,0	26	8	-	-	17	9,5	38,0	-30	80	65	22110.2215						
12	M20 x 1,5	15	33	-	-	71,5	33	10	-	-	22	11,5	40,0	-30	80	117	22110.2216						
16	M24 x 2	20	33	-	-	78,5	38	12	-	-	27	13,0	54,0	-30	80	202	22110.2217						
Ilman nuppia – Kuva 2, Ruostumaton teräs																							
4	M 8 x 1	4	-	M3	7	-	16	5	4,5	2,5	10	4,5	12,0	-	250	9	22110.0243						
4	M 8 x 1	6	-	M3	7	-	16	5	4,5	2,5	10	4,0	12,5	-	250	9	22110.0244						
5	M10 x 1	5	-	M4	8	-	18	6	5,5	3,0	12	5,0	15,0	-	250	16	22110.0246						
5	M10 x 1	8	-	M4	8	-	18	6	5,5	3,0	12	5,0	18,0	-	250	17	22110.0247						
6	M12 x 1,5	6	-	M5	9	-	22	6	7,0	3,5	14	6,5	19,0	-	250	25	22110.0249						
6	M12 x 1,5	9	-	M5	9	-	22	6	7,0	3,5	14	6,0	25,0	-	250	26	22110.0250						
8	M16 x 1,5	8	-	M6	10	-	26	8	8,5	4,0	17	8,5	26,0	-	250	54	22110.0252						

¹⁾ Tilastollinen keskiarvo

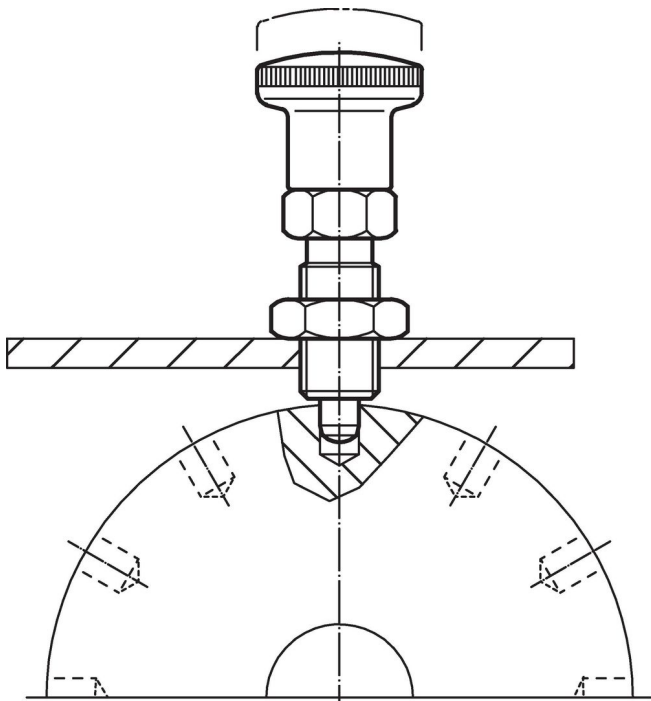
d ₁ -0,02 -0,05	d ₂	l ₂ min.	Ulkomitat								AV [mm]	Jousivoima ¹⁾		min. max.		[g]	Til.nro
			d ₃	d ₄	d ₅	l ₁	l ₃	l ₄	l ₅	l ₆		F ₁ ~	F ₂ ~	[°C]			
[mm]											[N]		[°C]		[g]		
8	M16 x 1,5	12	-	M6	10	-	26	8	8,5	4,0	17	8,5	28,0	-	250	55	22110.0253
10	M16 x 1,5	12	-	M6	10	-	26	8	8,5	4,0	17	9,5	38,0	-	250	56	22110.0255
12	M20 x 1,5	15	-	M6	12	-	33	10	8,5	4,0	22	11,5	40,0	-	250	111	22110.0256
16	M24 x 2	20	-	M8	15	-	38	12	11,5	5,0	27	13,0	54,0	-	250	193	22110.0257

¹⁾ Tilastollinen keskiarvo

Lisätarvikkeet

	Ulkomitat		Avaimen koko		[g]	Til.nro
	d ₂ [mm]		[mm]			
Lukkumutterit ISO 8675 (DIN 439), Teräs						
	M 8 x 1		13		2,7	22120.0114
	M10 x 1		16		5,2	22120.0115
	M12 x 1,5		18		7,5	22120.0116
	M16 x 1,5		24		15,0	22120.0118
	M20 x 1,5		30		32,0	22120.0120
	M24 x 2		36		58,0	22120.0122
Lukkumutterit ISO 8675 (DIN 439), Ruostumaton teräs						
	M 8 x 1		13		2,7	22120.0514
	M10 x 1		16		5,2	22120.0515
	M12 x 1,5		18		7,5	22120.0516
	M16 x 1,5		24		15,0	22120.0518
	M20 x 1,5		30		32,0	22120.0520
	M24 x 2		36		58,0	22120.0522

Sovellusesimerkki



Vaatumuksenmukaisuus

Tarkat sopivuustiedot nähdäksesi valitse haluttu tuotenumero.