

Mini-indeksitapit • perusmalli

EH 22110.



Tuotekuvaus

Soveltuu erityisesti kiinnitettäväksi ohutseinämaisiiin osiin.
Pienet rakennemitat.
Kierteen pääteuran ansiosta voidaan kiertää täysin pohjaan.

Materiaali

Runko

- Teräs, galvanoitu
- Ruostumaton teräs 1.4305

Tappi

- Ruostumaton teräs 1.4305

Nuppi

- Kestomuovi (PA 6), musta, himmeä

Asennus

Kierrä minirasteri paikalleen. Nuppia kohottamalla avainväli tulee näkyviin ja voit käyttää avainta.

Indeksitappien asennussyvyys sovitettavissa välirenkaan avulla. (EH 22120.)

Toiminto

Lukituksella varustetuissa malleissa nuppi vedetään ylös, kierretään 30° ja varmistetaan pidätinkoloon.

Lisätietoja

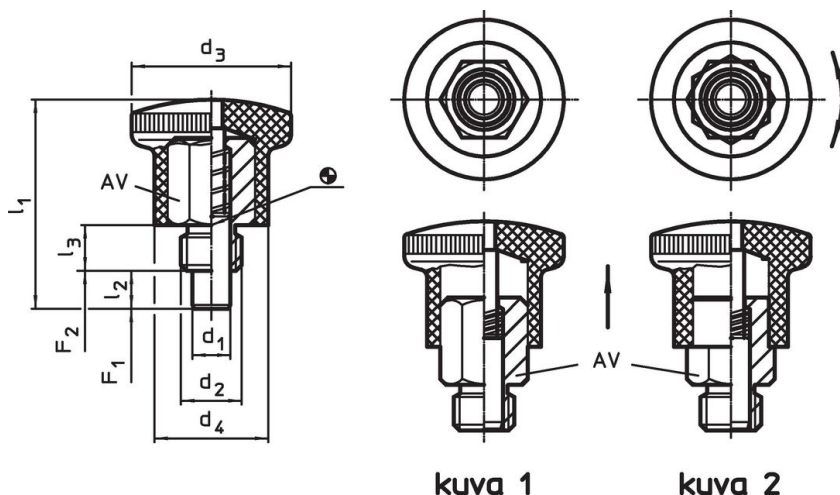
Huomioi

Nuppi ei irrotettava

Lisää tuotteita

- Välirenkaat, Indeksitappeja varten

Piirustus



Tilastiedot

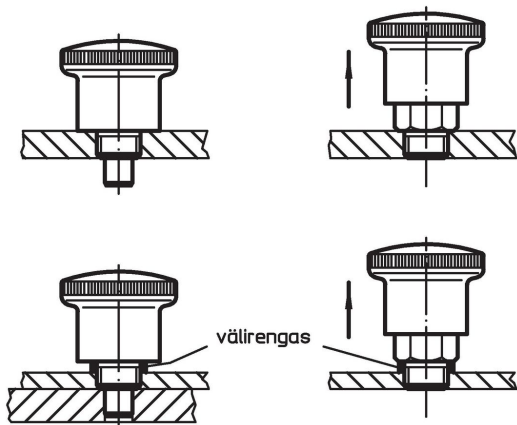
d ₁ h9	d ₂	Ulkomitat					AV [mm]	Jousivoima ¹⁾		min. max.		[g]	Til.nro
		d ₃	d ₄	l ₁	l ₂ min.	l ₃		F ₁ ~	F ₂ ~	[°C]			
Ilman lukitusta – Kuva 1, Teräs													
4	M 8	21	15	27,5	5	6	10	4	12	-30	80	14	22110.0602
4	M 8 x 1	21	15	27,5	5	6	10	4	12	-30	80	14	22110.0604
5	M10	25	18	34,0	6	8	12	6	16	-30	80	25	22110.0606
5	M10 x 1	25	18	34,0	6	8	12	6	16	-30	80	24	22110.0608
6	M10	25	18	34,0	6	8	12	6	16	-30	80	25	22110.0610
6	M10 x 1	25	18	34,0	6	8	12	6	16	-30	80	25	22110.0612
6	M12	28	20	40,5	7	10	14	10	23	-30	80	40	22110.0614
6	M12 x 1,5	28	20	40,5	7	10	14	10	23	-30	80	40	22110.0616
7	M12	28	20	40,5	7	10	14	10	23	-30	80	41	22110.0618
7	M12 x 1,5	28	20	40,5	7	10	14	10	23	-30	80	40	22110.0620

¹⁾ Tilastollinen keskiarvo

d ₁ h9	d ₂	Ulkomitat					AV [mm]	Jousivoima ¹⁾		min. max. [°C]		[g]	Til.nro
		d ₃	d ₄	l ₁	l ₂ min.	l ₃		F ₁ ~ [N]	F ₂ ~ [N]				
8	M16	33	23	47,5	10	12	17	11	35	-30	80	66	22110.0622
8	M16 x 1,5	33	23	47,5	10	12	17	11	35	-30	80	67	22110.0624
10	M16	33	23	47,5	10	12	17	11	35	-30	80	68	22110.0626
10	M16 x 1,5	33	23	47,5	10	12	17	11	35	-30	80	69	22110.0628
Lukituksella – Kuva 2, Teräs													
4	M 8	21	15	27,5	5	6	10	4	12	-30	80	14	22110.0630
4	M 8 x 1	21	15	27,5	5	6	10	4	12	-30	80	13	22110.0632
5	M10	25	18	34,0	6	8	12	6	16	-30	80	23	22110.0634
5	M10 x 1	25	18	34,0	6	8	12	6	16	-30	80	23	22110.0636
6	M10	25	18	34,0	6	8	12	6	16	-30	80	24	22110.0638
6	M10 x 1	25	18	34,0	6	8	12	6	16	-30	80	25	22110.0640
6	M12	28	20	40,5	7	10	14	10	23	-30	80	38	22110.0642
6	M12 x 1,5	28	20	40,5	7	10	14	10	23	-30	80	39	22110.0644
7	M12	28	20	40,5	7	10	14	10	23	-30	80	39	22110.0646
7	M12 x 1,5	28	20	40,5	7	10	14	10	23	-30	80	39	22110.0648
8	M16	33	23	47,5	10	12	17	11	35	-30	80	64	22110.0650
8	M16 x 1,5	33	23	47,5	10	12	17	11	35	-30	80	65	22110.0652
10	M16	33	23	47,5	10	12	17	11	35	-30	80	66	22110.0654
10	M16 x 1,5	33	23	47,5	10	12	17	11	35	-30	80	67	22110.0656
Ilman lukitusta – Kuva 1, Ruostumaton teräs													
4	M 8	21	15	27,5	5	6	10	4	12	-30	80	14	22110.0702
4	M 8 x 1	21	15	27,5	5	6	10	4	12	-30	80	14	22110.0704
5	M10	25	18	34,0	6	8	12	6	16	-30	80	25	22110.0706
5	M10 x 1	25	18	34,0	6	8	12	6	16	-30	80	24	22110.0708
6	M10	25	18	34,0	6	8	12	6	16	-30	80	25	22110.0710
6	M10 x 1	25	18	34,0	6	8	12	6	16	-30	80	25	22110.0712
6	M12	28	20	40,5	7	10	14	10	23	-30	80	40	22110.0714
6	M12 x 1,5	28	20	40,5	7	10	14	10	23	-30	80	40	22110.0716
7	M12	28	20	40,5	7	10	14	10	23	-30	80	41	22110.0718
7	M12 x 1,5	28	20	40,5	7	10	14	10	23	-30	80	40	22110.0720
8	M16	33	23	47,5	10	12	17	11	35	-30	80	66	22110.0722
8	M16 x 1,5	33	23	47,5	10	12	17	11	35	-30	80	67	22110.0724
10	M16	33	23	47,5	10	12	17	11	35	-30	80	68	22110.0726
10	M16 x 1,5	33	23	47,5	10	12	17	11	35	-30	80	69	22110.0728
Lukituksella – Kuva 2, Ruostumaton teräs													
4	M 8	21	15	27,5	5	6	10	4	12	-30	80	14	22110.0730
4	M 8 x 1	21	15	27,5	5	6	10	4	12	-30	80	13	22110.0732
5	M10	25	18	34,0	6	8	12	6	16	-30	80	23	22110.0734
5	M10 x 1	25	18	34,0	6	8	12	6	16	-30	80	23	22110.0736
6	M10	25	18	34,0	6	8	12	6	16	-30	80	24	22110.0738
6	M10 x 1	25	18	34,0	6	8	12	6	16	-30	80	25	22110.0740
6	M12	28	20	40,5	7	10	14	10	23	-30	80	38	22110.0742
6	M12 x 1,5	28	20	40,5	7	10	14	10	23	-30	80	39	22110.0744
7	M12	28	20	40,5	7	10	14	10	23	-30	80	39	22110.0746
7	M12 x 1,5	28	20	40,5	7	10	14	10	23	-30	80	39	22110.0748
8	M16	33	23	47,5	10	12	17	11	35	-30	80	64	22110.0750
8	M16 x 1,5	33	23	47,5	10	12	17	11	35	-30	80	65	22110.0752
10	M16	33	23	47,5	10	12	17	11	35	-30	80	66	22110.0754
10	M16 x 1,5	33	23	47,5	10	12	17	11	35	-30	80	67	22110.0756

¹⁾ Tilastollinen keskiarvo

Sovellusesimerkki



Vaatimuksenmukaisuus

Tarkat sopivuustiedot nähdäksesi valitse haluttu tuotenumero.