

Mini-indeksitapit

EH 22110.



Tuotekuvaus

Soveltuu erityisesti kiinnitettäväksi ohutseinämaisiiin osiin.
Pienet rakennemitat.

Materiaali

Runko

- Teräs, galvanoitu
- Ruostumaton teräs 1.4305

Tappi

- Ruostumaton teräs 1.4305

Nuppi

- Kestomuovi (PA 6), musta, himmeä
- Thermoplast PA 6, red, dull

Asennus

Kierrä minirasteri paikalleen. Nuppia kohottamalla avainväli tulee näkyviin ja voit käyttää avainta.

Indeksitappien asennussyvyys sovitettavissa välirenkaan avulla. (EH 22120.)

Toiminto

Lukituksella varustetuissa malleissa nuppi vedetään ylös, kierretään 30° ja varmistetaan pidätinkoloon.

Lisätietoja

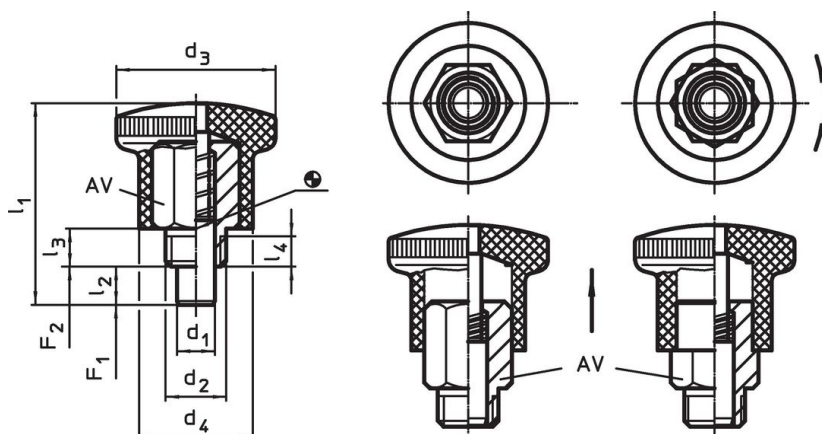
Huomioi

Nuppi ei irrotettava

Lisää tuotteita

- Välirenkaat, Indeksitappeja varten

Piirustus



kuva 1

kuva 2

Tilastiedot

Ulkomitat								AV	Jousivoima ¹⁾		min. max.		Til.nro	
d ₁	d ₂	d ₃	d ₄	l ₁	l ₂ min.	l ₃	l ₄ min.	[mm]	F ₁ ~	F ₂ ~	[°C]			[g]
0 -0,06									[N]	[N]				
without locking, knob black – Kuva 1, Teräs														
4	M 8 x 0,75	21	15	26,5	5	5	3,5	10	4,5	12	-30	80	14	22110.0024
5	M 8 x 0,75	21	15	26,5	5	5	3,5	10	4,5	12	-30	80	14	22110.0026
6	M10 x 1	25	18	34,0	7	7	4,5	12	5,0	18	-30	80	25	22110.0028
7	M10 x 1	25	18	34,0	7	7	4,5	12	5,0	18	-30	80	26	22110.0030
without locking, knob red – Kuva 1, Teräs														
4	M 8 x 0,75	21	15	26,5	5	5	3,5	10	4,5	12	-30	80	14	22110.2024
5	M 8 x 0,75	21	15	26,5	5	5	3,5	10	4,5	12	-30	80	14	22110.2026
6	M10 x 1	25	18	34,0	7	7	4,5	12	5,0	18	-30	80	25	22110.2028
7	M10 x 1	25	18	34,0	7	7	4,5	12	5,0	18	-30	80	25	22110.2030

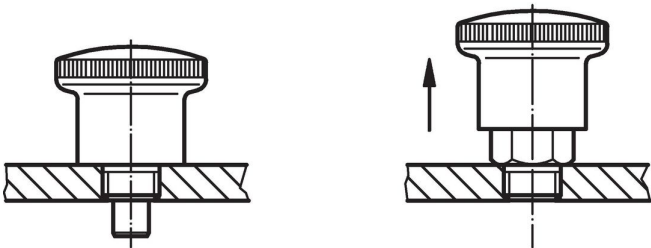
¹⁾ Tilastollinen keskiarvo

d ₁ 0 -0,06	Ulkomitat							AV [mm]	Jousivoima ¹⁾		min. max.		[g]	Til.nro
	d ₂	d ₃	d ₄	l ₁	l ₂ min.	l ₃	l ₄ min.		F ₁ ~ [N]	F ₂ ~ [N]	[°C]			
with locking, knob black – Kuva 2, Teräs														
4	M 8 x 0,75	21	15	26,5	5	5	3,5	10	4,5	12	-30	80	13	22110.0034
5	M 8 x 0,75	21	15	26,5	5	5	3,5	10	4,5	12	-30	80	14	22110.0036
6	M10 x 1	25	18	34,0	7	7	4,5	12	5,0	18	-30	80	24	22110.0038
7	M10 x 1	25	18	34,0	7	7	4,5	12	5,0	18	-30	80	25	22110.0040
with locking, knob red – Kuva 2, Teräs														
4	M 8 x 0,75	21	15	26,5	5	5	3,5	10	4,5	12	-30	80	13	22110.2034
5	M 8 x 0,75	21	15	26,5	5	5	3,5	10	4,5	12	-30	80	14	22110.2036
6	M10 x 1	25	18	34,0	7	7	4,5	12	5,0	18	-30	80	24	22110.2038
7	M10 x 1	25	18	34,0	7	7	4,5	12	5,0	18	-30	80	25	22110.2040
without locking, knob black – Kuva 1, Ruostumaton teräs														
4	M 8 x 0,75	21	15	26,5	5	5	3,5	10	4,5	12	-30	80	14	22110.0044
5	M 8 x 0,75	21	15	26,5	5	5	3,5	10	4,5	12	-30	80	14	22110.0046
6	M10 x 1	25	18	34,0	7	7	4,5	12	5,0	18	-30	80	25	22110.0048
7	M10 x 1	25	18	34,0	7	7	4,5	12	5,0	18	-30	80	26	22110.0050
without locking, knob red – Kuva 1, Ruostumaton teräs														
4	M 8 x 0,75	21	15	26,5	5	5	3,5	10	4,5	12	-30	80	14	22110.2044
5	M 8 x 0,75	21	15	26,5	5	5	3,5	10	4,5	12	-30	80	14	22110.2046
6	M10 x 1	25	18	34,0	7	7	4,5	12	5,0	18	-30	80	25	22110.2048
7	M10 x 1	25	18	34,0	7	7	4,5	12	5,0	18	-30	80	25	22110.2050
with locking, knob black – Kuva 2, Ruostumaton teräs														
4	M 8 x 0,75	21	15	26,5	5	5	3,5	10	4,5	12	-30	80	13	22110.0054
5	M 8 x 0,75	21	15	26,5	5	5	3,5	10	4,5	12	-30	80	14	22110.0056
6	M10 x 1	25	18	34,0	7	7	4,5	12	5,0	18	-30	80	24	22110.0058
7	M10 x 1	25	18	34,0	7	7	4,5	12	5,0	18	-30	80	25	22110.0060
with locking, knob red – Kuva 2, Ruostumaton teräs														
4	M 8 x 0,75	21	15	26,5	5	5	3,5	10	4,5	12	-30	80	13	22110.2054
5	M 8 x 0,75	21	15	26,5	5	5	3,5	10	4,5	12	-30	80	14	22110.2056
6	M10 x 1	25	18	34,0	7	7	4,5	12	5,0	18	-30	80	24	22110.2058
7	M10 x 1	25	18	34,0	7	7	4,5	12	5,0	18	-30	80	25	22110.2060

¹⁾ Tilastollinen keskiarvo

Sovellusesimerkki





Vaatimuksenmukaisuus

Tarkat sopivuustiedot nähdäksesi valitse haluttu tuotenumero.