

## Mini-indeksitapit • kiinnityslaipalla

EH 22110.



### Tuotekuvaus

Käytetään paikoitukseen tai lukitukseen.  
 Pienet rakennemitat.

### Materiaali

#### Laippaosa

- Sinkkipainevalu, galvanoitu

#### Tappi

- Ruostumaton teräs 1.4305

#### Nuppi

- Kestomuovi (PA 6), musta, himmeä

### Toiminto

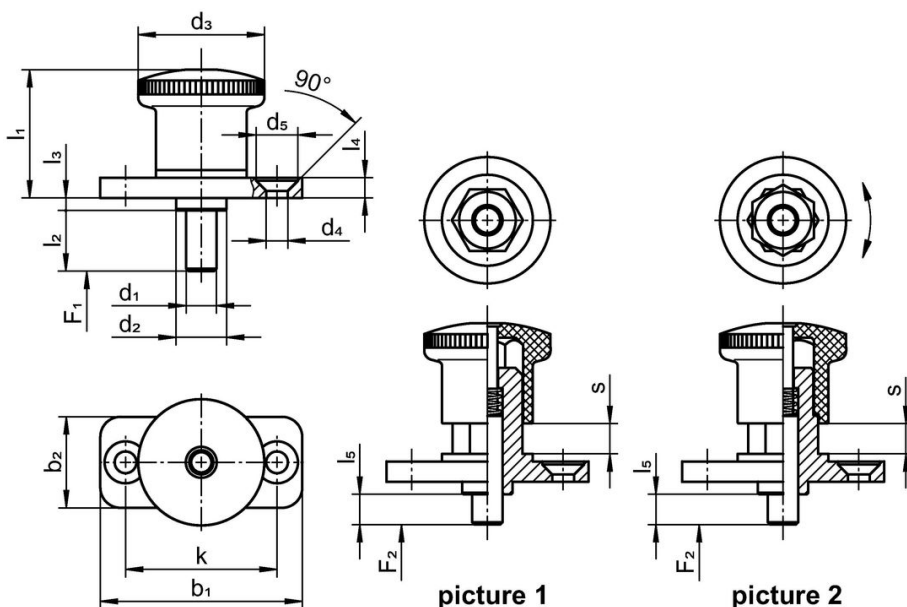
Lukituksella varustetuissa malleissa nuppi vedetään ylös, kierretään 30° ja varmistetaan pidätkoloon.

### Lisätietoja

### Huomioi

Nuppi ei irrotettava

### Piirustus



### Tilaustiedot

Ulkomitat													Jousivoima <sup>1)</sup>		🌡️		🏠	Til.nro
d <sub>1</sub> h9	l <sub>2</sub>	b <sub>1</sub>	b <sub>2</sub>	d <sub>2</sub>	d <sub>3</sub>	d <sub>4</sub>	k	l <sub>1</sub>	l <sub>3</sub>	l <sub>4</sub>	l <sub>5</sub>	s	F <sub>1</sub> ~ [N]	F <sub>2</sub> ~ [N]	min. [°C]	max. [°C]		
<b>Ilman lukitusta – Kuva 1</b>																		
4	5	35	15	8	21	4,3	25	20,5	2,0	4	0	5	4	12	-30	80	23	<a href="#">22110.1205</a>
4	10	35	15	8	21	4,3	25	20,5	2,0	4	5	5	4	12	-30	80	23	<a href="#">22110.1210</a>
5	6	40	18	10	25	4,3	30	25,5	2,5	4	0	6	6	16	-30	80	39	<a href="#">22110.1215</a>
5	12	40	18	10	25	4,3	30	25,5	2,5	4	6	6	6	16	-30	80	40	<a href="#">22110.1220</a>
6	6	40	18	10	25	4,3	30	25,5	2,5	4	0	6	6	16	-30	80	39	<a href="#">22110.1225</a>
6	12	40	18	10	25	4,3	30	25,5	2,5	4	6	6	6	16	-30	80	41	<a href="#">22110.1230</a>
8	10	50	23	14	33	5,3	38	35,0	2,5	5	0	10	11	35	-30	80	94	<a href="#">22110.1235</a>
8	20	50	23	14	33	5,3	38	35,0	2,5	5	10	10	11	35	-30	80	98	<a href="#">22110.1240</a>
10	10	50	23	14	33	5,3	38	35,0	2,5	5	0	10	11	35	-30	80	96	<a href="#">22110.1245</a>
10	20	50	23	14	33	5,3	38	35,0	2,5	5	10	10	11	35	-30	80	90	<a href="#">22110.1250</a>

<sup>1)</sup> Tilastollinen keskiarvo

d <sub>1</sub> h9	l <sub>2</sub>	b <sub>1</sub>	b <sub>2</sub>	d <sub>2</sub>	d <sub>3</sub>	Ulkomitat							Jousivoima <sup>1)</sup>		min.   max.		[g]	Til.nro
						d <sub>4</sub>	k	l <sub>1</sub>	l <sub>3</sub>	l <sub>4</sub>	l <sub>5</sub>	s	F <sub>1</sub> ~ [N]	F <sub>2</sub> ~ [N]	[°C]	[°C]		
<b>Lukituksella – Kuva 2</b>																		
4	5	35	15	8	21	4,3	25	20,5	2,0	4	0	5	4	12	-30	80	22	22110.1305
4	10	35	15	8	21	4,3	25	20,5	2,0	4	5	5	4	12	-30	80	23	22110.1310
5	6	40	18	10	25	4,3	30	25,5	2,5	4	0	6	6	16	-30	80	38	22110.1315
5	12	40	18	10	25	4,3	30	25,5	2,5	4	6	6	6	16	-30	80	39	22110.1320
6	6	40	18	10	25	4,3	30	25,5	2,5	4	0	6	6	16	-30	80	38	22110.1325
6	12	40	18	10	25	4,3	30	25,5	2,5	4	6	6	6	16	-30	80	39	22110.1330
8	10	50	23	14	33	5,3	38	35,0	2,5	5	0	10	11	35	-30	80	93	22110.1335
8	20	50	23	14	33	5,3	38	35,0	2,5	5	10	10	11	35	-30	80	97	22110.1340
10	10	50	23	14	33	5,3	38	35,0	2,5	5	0	10	11	35	-30	80	95	22110.1345
10	20	50	23	14	33	5,3	38	35,0	2,5	5	10	10	11	35	-30	80	101	22110.1350

<sup>1)</sup> Tilastollinen keskiarvo

## Vaatimuksenmukaisuus

### RoHS-yhteensopiva

Täyttävät direktiivin 2011/65/EU ja direktiivin 2015/863 vaatimukset

### Ei sisällä SVHC-aineita

Ei sisällä yli 0,1 % w/w SVHC-aineita - SVHC-luettelo 23.01.2024.

### Ei sisällä Prop 65 aineita

Ei sisällä Prop 65 -aineita  
<https://www.P65Warnings.ca.gov/>

### Ei sisällä konfliktimineraaleja

Tämä tuote ei sisällä "konfliktimineraaleiksi" luokiteltuja aineita, kuten tantaalia, tinaa, kultaa tai volframia Kongon demokraattisesta tasavallasta tai sen naapurimaista."