

Poraholkit • Indeksipulteille ja indeksitapeille

EH 22110.



Tuotekuvaus

Paikoitusholkit sopivat indeksipulteille ja indeksitapeille. Voidaan myös asentaa asennuslohkoihin, painevaletut EH 22110. ja asennuslohkot EH 22120..
 Vähäinen kuluminen karkaistun kiilan ansiosta.

Materiaali

- Teräs, karkaistu, mustattu
- Ruostumaton teräs, karkaistu

Lisätietoja

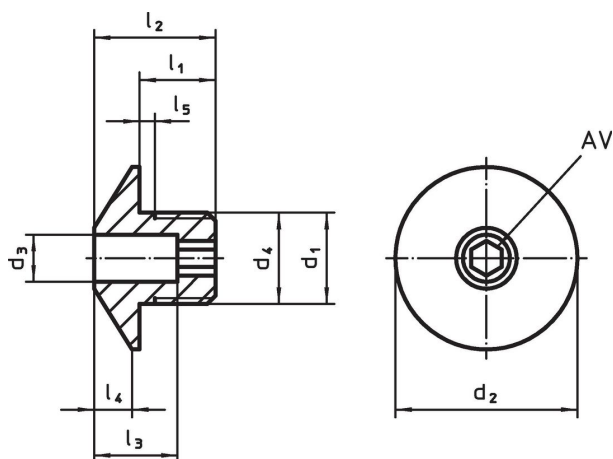
Huomioi

Kierre on sovitettu indeksipulttien ja indeksitappien asennuslohkoihin, painevaletut (EH 22110.) sekä indeksipulttien ja indeksitappien asennuslohkoihin (EH 22120.).

Lisää tuotteita

- Asennuslohkot, sinkkipainevalu, indeksipulteille ja indeksiruuveille
- Asennuslohkot, Indeksipulteille ja indeksitapeille

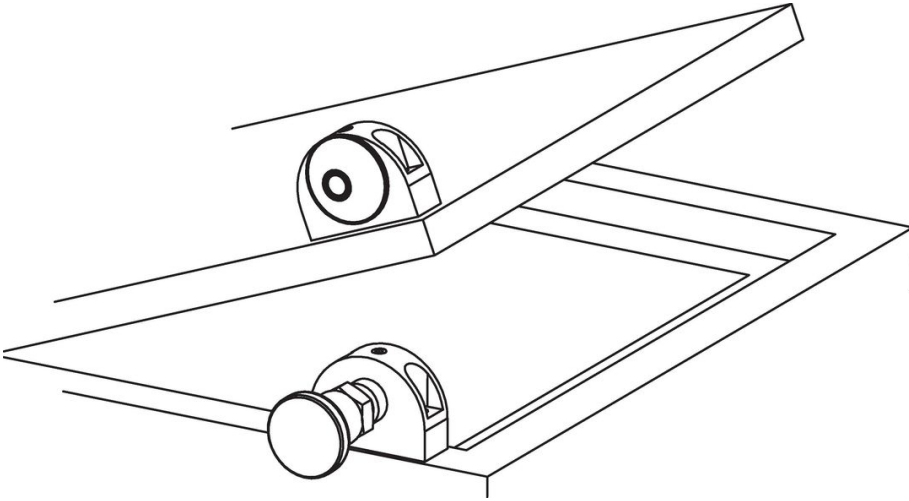
Piirustus



Tilastiedot

d ₁	d ₃ +0,1	d ₂	Ulkomitat						Tapin koko [mm]	AV [mm]	🔩 [g]	Til.nro
			d ₄ -0,05	l ₁	l ₂	l ₃	l ₄	l ₅ +0,5				
[mm]												
Teräs												
M12 x 1,5	4,2	24	12	10	16	11	5	1,5	4	4	17	22110.0464
M12 x 1,5	5,2	24	12	10	16	11	5	1,5	5	4	17	22110.0465
M12 x 1,5	6,2	24	12	10	16	11	5	1,5	6	4	16	22110.0466
M16 x 1,5	8,2	32	16	12	20	13	7	1,5	8	6	36	22110.0468
M16 x 1,5	10,2	32	16	12	20	13	7	1,5	10	6	34	22110.0470
M16 x 1,5	12,2	32	16	12	20	13	7	1,5	12	6	33	22110.0472
Ruostumaton teräs												
M12 x 1,5	4,2	24	12	10	16	11	5	1,5	4	4	17	22110.0474
M12 x 1,5	5,2	24	12	10	16	11	5	1,5	5	4	17	22110.0475
M12 x 1,5	6,2	24	12	10	16	11	5	1,5	6	4	16	22110.0476
M16 x 1,5	8,2	32	16	12	20	13	7	1,5	8	6	36	22110.0478
M16 x 1,5	10,2	32	16	12	20	13	7	1,5	10	6	34	22110.0480
M16 x 1,5	12,2	32	16	12	20	13	7	1,5	12	6	33	22110.0482

Sovellusesimerkki



Vaatimuksenmukaisuus

Tarkat sopivuustiedot nähdäksesi valitse haluttu tuotenumero.