

## Jousipainimet • Kaksipuolinen

EH 22090.



### Tuotekuvaus

Käytetään pidättimenä, varmistimena sekä sähköisen kontaktin antajana.

#### Materiaali

##### Runko

- Messinki

##### Kuula

- Ruostumaton teräs, karkaistu

##### Jousi

- Ruostumaton teräs

#### Lisätietoja

##### Huomioi

Erikoismalleja tilauksesta.  
Jousipainimien joustoliike ja jousivoima tarkistettu.

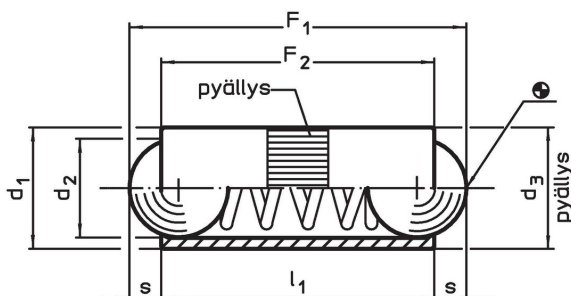
##### Viittaukset

Kaava pidätinvastuksen laskemiseksi, katso liite - Tekniset tiedot -

##### Lisää tuotteita

- Kohdistuselementit, reiälliset jousipainimet
- Kohdistuselementit, sileät jousipainimet

### Piirustus

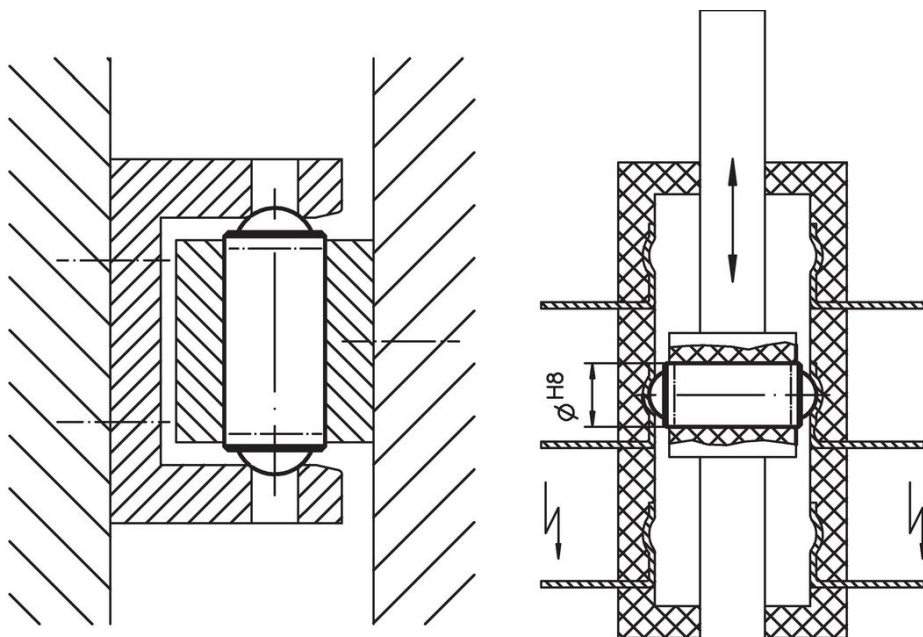


### Tilaustiedot

Ulkomitat				Isku s	Jousivoima <sup>1)</sup>		max. [°C]	Kiinnitysporaus H8 [mm]	[g]	Til.nro
d <sub>1</sub>	d <sub>2</sub>	d <sub>3</sub>	l <sub>1</sub>		F <sub>1</sub> ~	F <sub>2</sub> ~				
[mm]				[mm]	[N]					
2,5	2,0	2,52	5,3	0,65	1,3	2,5	250	2,5	0,1	<a href="#">22090.0025</a>
3,0	2,5	3,02	7,3	0,80	2,0	4,5	250	3,0	0,3	<a href="#">22090.0030</a>
4,0	3,0	4,03	9,0	0,90	2,5	7,5	250	4,0	0,6	<a href="#">22090.0040</a>
5,0	4,0	5,03	10,8	1,20	3,5	8,0	250	5,0	1,2	<a href="#">22090.0050</a>
6,0	5,0	6,03	12,6	1,60	3,5	10,5	250	6,0	1,9	<a href="#">22090.0060</a>
7,0	6,0	7,03	14,0	2,00	4,0	12,0	250	7,0	3,0	<a href="#">22090.0070</a>
8,0	6,5	8,03	18,0	2,10	6,0	15,0	250	8,0	5,1	<a href="#">22090.0080</a>

<sup>1)</sup> Tilastollinen keskiarvo

## Sovellusesimerkki



## Vaatimuksenmukaisuus

### RoHS-yhteensopiva

Sisältää lyijyä - yhteensopiva poikkeusten 6a / 6b / 6c mukaisesti

### Sisältää SVHC-aineita > 0,1 % w/w

Sisältää lyijyä - SVHC-luettelo 27.06.2024.

### Sisältää Prop 65 aineita



Lyijylle altistuminen voi aiheuttaa syöpää ja lisääntymiselle haitallisia vaikutuksia.

<https://www.P65Warnings.ca.gov/>

### Ei sisällä konfliktimineraaleja

Tämä tuote ei sisällä "konfliktimineraaleiksi" luokiteltuja aineita, kuten tantaalia, tinaa, kulta tai volframia Kongon demokraattisesta tasavallasta tai sen naapurimaista."