

Pidikkeet • jousipainimille

EH 22082.



Tuotekuvaus

Pitimiä käytetään sileiden, kauluksella varustettujen jousipainimien (EH 22080) sivuttaisasennukseen.

Materiaali

- Sinkkipainevalu, niklattu

Asennus

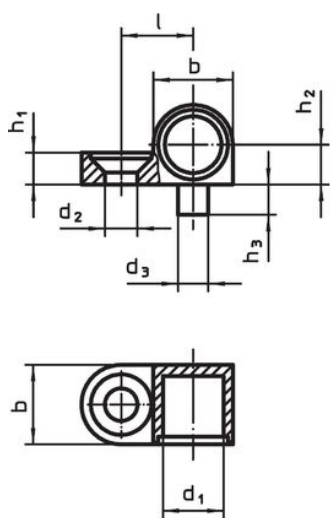
Vasen- ja oikeakätiset mallit (kuva 1 / kuva 3) kiinnitetään vain yhdellä ruuvilla ja varustetaan lisäksi kiertymisen estolla.

Lisätietoja

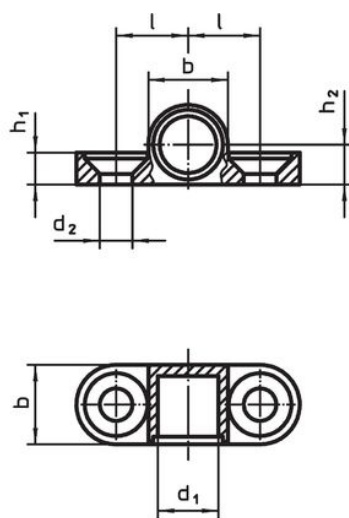
Viittaukset

Sopivat jousipainimille, sileät, kauluksella ja kuulalla (EH 22080.)

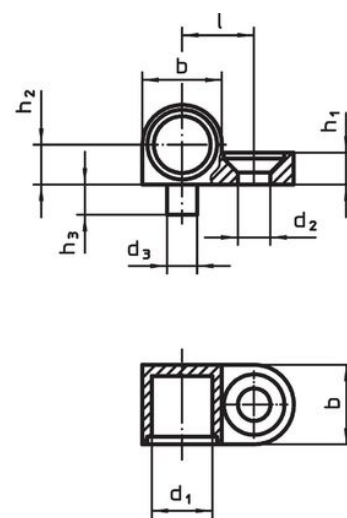
Piirustus



kuva 1




kuva 2

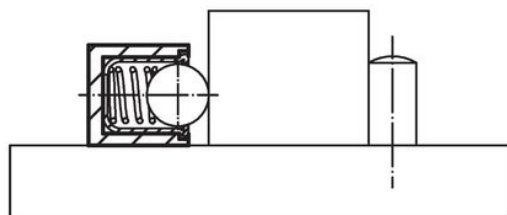
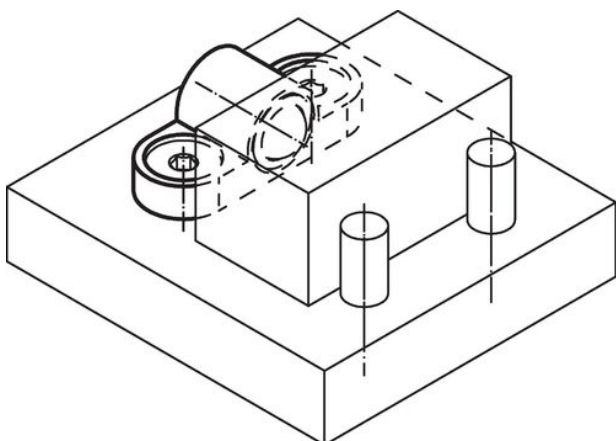


kuva 3

Tilaustiedot

d ₁	d ₂	d ₃ -0,05	b	Ulkomitat				l ±0,05	sopii ruuville [mm]	 [g]	Til.nro
				h ₁	h ₂ ±0,05	h ₃	[mm]				
vasen – Kuva 1											
6	3,2	3	8,5	3,2	4,25	3	7,5	M3	2,9	22082.0006	
8	4,3	4	10,5	4,2	5,25	4	9,5	M4	5,3	22082.0008	
kaksipuoleinen – Kuva 2											
6	3,2	–	8,5	3,2	4,25	–	7,5	M3	3,5	22082.0106	
8	4,3	–	10,5	4,2	5,25	–	9,5	M4	6,5	22082.0108	
oikea – Kuva 3											
6	3,2	3	8,5	3,2	4,25	3	7,5	M3	2,8	22082.0206	
8	4,3	4	10,5	4,2	5,25	4	9,5	M4	5,2	22082.0208	

Sovellusesimerkki



Vaatimuksenmukaisuus

RoHS-yhteensopiva

Sisältää lyijyä - yhteensopiva poikkeusten 6a / 6b / 6c mukaisesti

Sisältää SVHC-aineita > 0,1 % w/w

Sisältää lyijyä - SVHC-luettelo 27.06.2024.

Sisältää Prop 65 aineita



Lyijylle altistuminen voi aiheuttaa syöpää ja lisääntymiselle haitallisia vaikutuksia.
<https://www.P65Warnings.ca.gov/>

Ei sisällä konfliktimineraaleja

Tämä tuote ei sisällä "konfliktimineraaleiksi" luokiteltuja aineita, kuten tantaalia, tinaa, kultaa tai volframia Kongon demokraattisesta tasavallasta tai sen naapurimaista."