

Jousipainimet • Sileä rakenne, ilman kaulusta

EH 22080.



Tuotekuvaus

Käytetään pidättimenä sekä painimena.

Materiaali

Runko

- Ruostumaton teräs 1.4305

Kuula

- Ruostumaton teräs, karkaistu

Jousi

- Ruostumaton teräs

Asennus

Paikoitusreikä täytyy sovittaa erikseen jokaiselle yksilölliselle käyttökohteelle. Yhdysliitoksille suosittelemme sovitekokoja F_8 , puristusliitoksille H_9 .

Ominaisuudet

Vakio jousivoima: ei merkintää.

Raskas jousivoima: kaksi pituusmerkintää



Kevyt jousivoima



jäykemmällä jousella

Lisätietoja

Huomioi

Erikoismalleja tilauksesta.

Jousipainimien joustoliike ja jousivoima tarkistettu.

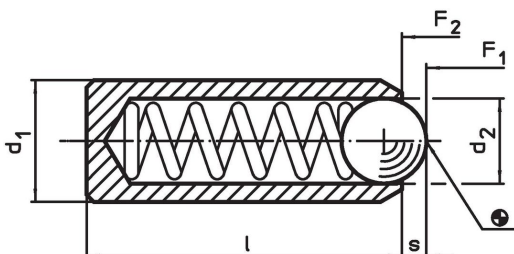
Viittaukset

Kaava pidätinvastuksen laskemiseksi, katso liite - Tekniset tiedot -

Lisää tuotteita

- Jousipainimet, Sileä, ilman kaulusta, vapaasti pyörivällä kuulalla
- Kohdistuselementit, reiälliset jousipainimet
- Kohdistuselementit, sileät jousipainimet

Piirustus



Tilastiedot

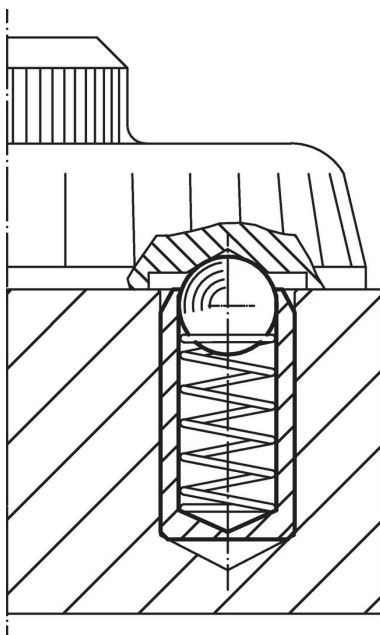
Ulkomitat			Isku s [mm]	Jousivoima ¹⁾		max. [°C]	Kiinnitysporaus Liitos F8 / Prässätty H9 [mm]	[g]	Til.nro
d ₁ ±0,04	d ₂ [mm]	l		F ₁ ~ [N]	F ₂ ~ [N]				
Ruostumaton teräs, vakio jousivoima									
2,0	1,0	3,5	0,30	0,8	1,5	250	2,0	0,1	22080.0306
2,5	1,5	5,0	0,40	2,8	4,7	250	2,5	0,1	22080.0308
3,0	2,0	7,0	0,65	4,5	7,5	250	3,0	0,3	22080.0310
3,5	2,5	9,0	0,80	8,5	14,0	250	3,5	0,5	22080.0312
4,0	3,0	11,0	0,90	8,0	14,0	250	4,0	0,7	22080.0315
4,5	3,2	12,0	0,95	9,5	16,5	250	4,5	1,0	22080.0317
5,0	3,5	13,0	1,00	11,0	18,0	250	5,0	1,4	22080.0320
5,5	4,0	14,0	1,20	15,5	25,0	250	5,5	1,8	22080.0322

¹⁾ Tilastollinen keskiarvo

d ₁ ±0,04	Ulkomitat		Iskus s [mm]	Jousivoima ¹⁾		max. [°C]	Kiinnitysporaus Liitos F8 / Prässätty H9 [mm]	[g]	Til.nro
	d ₂ [mm]	l		F ₁ ~ [N]	F ₂ ~ [N]				
6,0	4,5	15,0	1,50	18,0	31,0	250	6,0	2,3	22080.0325
8,0	6,0	18,0	2,00	24,0	45,0	250	8,0	5,0	22080.0327
10,0	8,0	20,0	2,50	26,0	49,0	250	10,0	8,4	22080.0330
12,0	10,0	22,0	3,50	41,0	86,0	250	12,0	12,0	22080.0332
Ruostumaton teräs, jäykemmällä jousella									
2,0	1,0	3,5	0,30	1,3	2,2	250	2,0	0,1	22080.0356
2,5	1,5	5,0	2,50	4,7	7,1	250	2,5	0,1	22080.0358
3,0	2,0	7,0	0,65	7,8	11,6	250	3,0	0,3	22080.0360
3,5	2,5	9,0	0,80	12,0	18,0	250	3,5	0,5	22080.0362
4,0	3,0	11,0	0,90	15,0	22,0	250	4,0	0,7	22080.0365
4,5	3,2	12,0	0,95	18,7	25,1	250	4,5	1,0	22080.0367
5,0	3,5	13,0	1,00	19,3	26,6	250	5,0	1,4	22080.0370
5,5	4,0	14,0	1,20	25,1	39,2	250	5,5	1,8	22080.0372
6,0	4,5	15,0	1,50	36,0	60,5	250	6,0	2,3	22080.0375
8,0	6,0	18,0	2,00	57,0	103,5	250	8,0	5,1	22080.0377
10,0	8,0	20,0	2,50	61,0	110,0	250	10,0	8,5	22080.0380
12,0	10,0	22,0	3,50	68,0	143,0	250	12,0	13,0	22080.0382

¹⁾ Tilastollinen keskiarvo

Sovellusesimerkki



Vaatimuksenmukaisuus

RoHS-yhteensopiva

Täyttävät direktiivin 2011/65/EU ja direktiivin 2015/863 vaatimukset.

Ei sisällä SVHC-aineita

Ei sisällä yli 0,1 % w/w SVHC-aineita - SVHC-luettelo 27.06.2024.

Ei sisällä Prop 65 aineita

Ei sisällä Proposition 65 -aineita.
<https://www.P65Warnings.ca.gov/>

Ei sisällä konfliktimineraaleja

Tämä tuote ei sisällä "konfliktimineraaleiksi" luokiteltuja aineita, kuten tantaalia, tinaa, kultaa tai volframia Kongon demokraattisesta tasavallasta tai sen naapurimaista."