

Jousipainimet • Sileä rakenne, kauluksella ja kuulalla EH 22080.



Tuotekuvaus

Käytetään pidättimenä sekä painimena.

Materiaali

Runko

- Ruostumaton teräs 1.4303
- Messinki
- Kestomuovi (POM), sininen

Kuula

- Ruostumaton teräs, karkaistu
- Kestomuovi (POM), valkoinen

Jousi

- Ruostumaton teräs

Asennus

Paikoitusreiälle d_1 suositellaan toleranssia H7.

Ominaisuudet

kevyt jousivoima: 1 pituusmerkintää.

Vakio jousivoima: ei merkintää.

Raskas jousivoima: 2 pituusmerkintää



kevyt jousivoima



vakio jousivoima



vahvistettu jousivoima

Lisätietoja

Huomioi

Erikoismalleja tilauksesta.

Jousipainimien joustoliike ja jousivoima tarkistettu.

Viittaukset

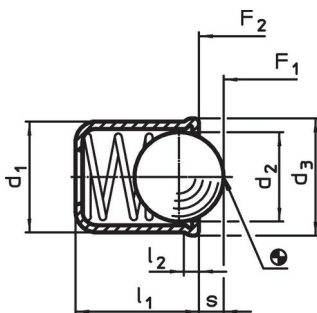
Kaava pidätinvastuksen laskemiseksi, katso lisätiedot tuoteryhmän alusta.

Mallit suuremmilla jousivoimilla, katso "EH 22080. Jousipainimet, sileä malli, pitkä, kauluksella ja kuulalla".

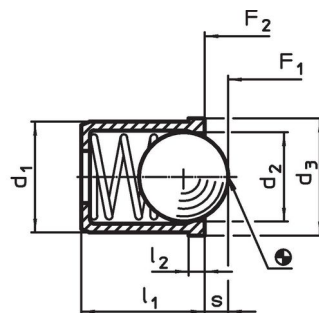
Lisää tuotteita

- Jousipainimet, kauluksella ja kuulalla, ura edessä
- Jousipainimet, Sileä, pitkä, kauluksellinen kuulapainin
- Jousipainimet, Sileä, kauluksella ja kuulalla, itselukittuva
- Pidikkeet, jousipainimille

Piirustus



kuva 1



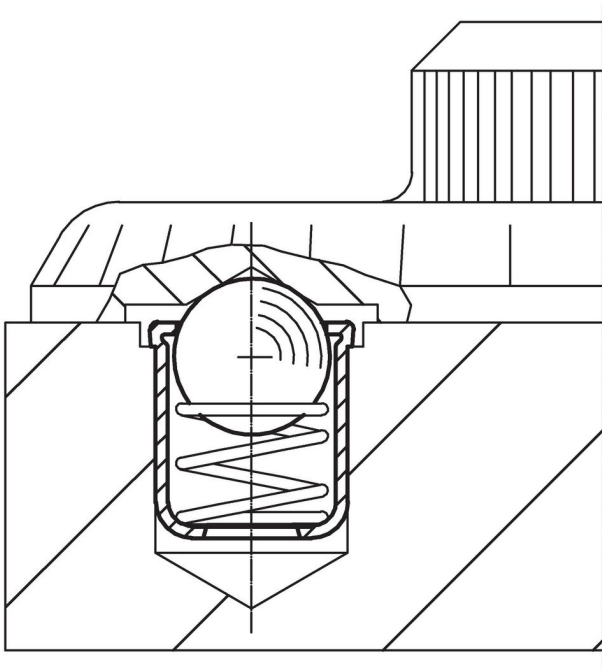
kuva 2

Tilaustiedot

d ₁ +0,1	Ulkomitat				Isku s [mm]	Jousivoima ¹⁾		min. max. [°C]		Kiinnitysporaus H7 [mm]	[g]	Til.nro
	d ₂	d ₃	l ₁	l ₂ ~		F ₁ ~	F ₂ ~	[N]				
runko ja kuula ruostumatonta terästä, kevyt jousivoima – Kuva 1												
3	2,38	3,5	4,0	0,6	0,70	0,4	1,3	–	250	3	0,1	22080.1003
4	3,00	4,6	5,0	0,9	1,00	0,4	1,0	–	250	4	0,3	22080.1004
5	4,00	5,6	6,0	0,9	1,40	0,5	4,7	–	250	5	0,6	22080.1005
6	5,00	6,5	7,0	1,0	1,80	2,3	6,5	–	250	6	1,0	22080.1006
8	6,50	8,5	9,0	1,1	2,40	4,0	9,0	–	250	8	2,0	22080.1008
10	8,50	11,0	13,0	1,5	3,30	3,9	10,0	–	250	10	4,0	22080.1010
12	10,00	13,0	16,0	2,3	4,00	6,2	14,6	–	250	12	7,0	22080.1012
Runko ja jousi ruostumatonta terästä, vakio jousivoima – Kuva 1												
3	2,38	3,5	4,0	0,6	0,70	1,8	3,5	–	250	3	0,1	22080.0003
4	3,00	4,6	5,0	0,9	1,00	2,5	6,0	–	250	4	0,3	22080.0004
5	4,00	5,6	6,0	0,9	1,40	3,0	6,5	–	250	5	0,6	22080.0005
6	5,00	6,5	7,0	1,0	1,80	5,5	11,5	–	250	6	1,0	22080.0006
8	6,50	8,5	9,0	1,1	2,40	7,0	12,5	–	250	8	2,1	22080.0008
10	8,50	11,0	13,0	1,5	3,30	8,5	18,5	–	250	10	4,5	22080.0010
12	10,00	13,0	16,0	2,3	4,00	12,0	26,5	–	250	12	7,2	22080.0012
Runko ja jousi ruostumatonta terästä, raskas jousivoima – Kuva 1												
3	2,38	3,5	4,0	0,6	0,70	2,4	5,5	–	250	3	0,1	22080.2003
4	3,00	4,6	5,0	0,9	1,00	5,0	10,4	–	250	4	0,3	22080.2004
5	4,00	5,6	6,0	0,9	1,40	6,0	12,0	–	250	5	0,6	22080.2005
6	5,00	6,5	7,0	1,0	1,80	7,3	19,0	–	250	6	1,0	22080.2006
8	6,50	8,5	9,0	1,1	2,40	11,0	25,0	–	250	8	2,2	22080.2008
10	8,50	11,0	13,0	1,5	3,30	17,0	37,0	–	250	10	4,6	22080.2010
12	10,00	13,0	16,0	2,3	4,00	28,0	57,0	–	250	12	7,4	22080.2012
Runko messinkiä, kuula ruostumatonta terästä, vakio jousivoima – Kuva 2												
3	2,38	3,6	4,0	0,6	0,60	1,8	3,5	–	250	3	0,2	22080.0203
4	3,00	4,5	5,0	1,0	0,80	3,0	6,0	–	250	4	0,4	22080.0204
5	4,00	5,5	6,0	1,0	1,00	4,0	6,5	–	250	5	0,7	22080.0205
6	5,00	6,5	7,0	1,0	1,60	6,0	11,5	–	250	6	1,2	22080.0206
8	6,50	8,5	9,0	1,0	1,90	8,0	12,5	–	250	8	2,8	22080.0208
Runko muovia, kuula ruostumatonta terästä, vakio jousivoima – Kuva 2												
3	2,00	3,6	4,0	0,6	0,55	1,7	3,5	-30	50	3	0,1	22080.0403
4	3,00	4,6	5,0	1,0	0,80	3,0	6,5	-30	50	4	0,2	22080.0404
5	4,00	5,6	6,0	1,0	1,00	6,0	9,4	-30	50	5	0,4	22080.0405
6	5,00	6,5	7,0	1,0	1,60	6,2	12,6	-30	50	6	0,7	22080.0406
8	6,50	8,5	9,0	1,0	1,90	10,0	20,4	-30	50	8	1,5	22080.0408
10	8,00	11,0	13,5	1,5	2,40	11,9	22,3	-30	50	10	3,1	22080.0410
12	10,00	13,0	16,0	1,5	3,30	14,0	25,0	-30	50	12	5,7	22080.0412
Runko ja kuula muovia, vakio jousivoima – Kuva 2												
4	3,00	4,6	5,0	1,0	0,80	3,0	6,5	-30	50	4	0,1	22080.0604
5	4,00	5,6	6,0	1,0	1,00	6,0	9,4	-30	50	5	0,2	22080.0605
6	5,00	6,5	7,0	1,0	1,60	6,2	12,6	-30	50	6	0,3	22080.0606
8	6,50	8,5	9,0	1,0	1,90	10,0	20,4	-30	50	8	0,6	22080.0608
10	8,00	11,0	13,5	1,5	2,40	11,9	22,3	-30	50	10	1,4	22080.0610
12	10,00	13,0	16,0	1,5	3,30	14,0	25,0	-30	50	12	2,4	22080.0612

¹⁾ Tilastollinen keskiarvo

Sovellusesimerkki



Vaatimuksenmukaisuus

Tarkat sopivuustiedot nähdäksesi valitse haluttu tuotenumero.