

Jousipainimet • kauluksella ja kuulalla, ura edessä

EH 22075.



Tuotekuvaus

Käytetään pidättimenä sekä painimena. Tälle jousipainimelle on tunnusomaista kaulus, jossa on ura edessä. Tämä tekee siitä sopivan sovelluksiin, joissa vaaditaan tasaista pintaa sisään ruuvaukseen.

Materiaali

Runko

- Automaattiteräs, mustattu
- Ruostumaton teräs 1.4305
- Kestomuovi (POM), sininen

Kuula

- Ruostumaton teräs, karkaistu
- Kestomuovi (POM), valkoinen

Jousi

- Ruostumaton teräs

Lisätietoja

Huomioi

Erikoismalleja tilauksesta. Jousipainimien joustoliike ja jousivoima tarkistettu.

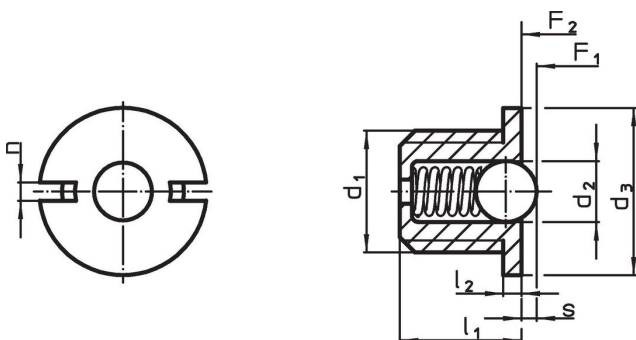
Viittaukset

Kierrelukitus pyydettyessä, katso liite - Tekniset tiedot -
Kaava pidätinvastuksen laskemiseksi, katso liite - Tekniset tiedot -

Lisää tuotteita

- Jousipainimet, Sileä rakenne, kauluksella ja kuulalla
- Kohdistuselementit, reiälliset jousipainimet
- Kohdistuselementit, sileät jousipainimet

Piirustus



Tilastiedot

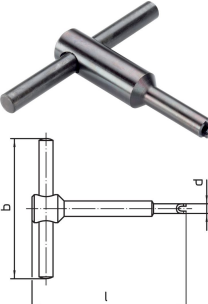
Ulkomitat						Isku s +0,1 -0,1 [mm]	Jousivoima ¹⁾		min. max.		[g]	Til.nro
d ₁	l ₁	d ₂	d ₃ -0,1	l ₂ -0,1	n		F ₁ ~	F ₂ ~	[°C]			
Runko automaattiteräksestä, kuula ruostumattomasta teräksestä, vakio jousivoima												
M 4	4,0	2,00	5,5	0,6	0,6	0,6	1,7	3,9	-	250	0,3	22075.0004
M 5	5,0	3,00	7,0	0,8	1,2	0,8	2,9	4,5	-	250	0,5	22075.0005
M 6	6,0	3,50	8,0	1,0	1,3	1,0	3,6	8,7	-	250	0,8	22075.0006
M 8	7,0	5,00	10,0	1,5	1,5	1,6	5,4	10,2	-	250	1,9	22075.0008
M10	9,0	6,35	12,0	1,5	1,5	1,9	7,4	17,5	-	250	3,6	22075.0010
M12	11,5	8,00	14,0	1,5	2,7	2,4	10,8	22,3	-	250	6,0	22075.0012
Runko ja jousi ruostumatonta terästä, vakio jousivoima												
M 4	4,0	2,00	5,5	0,6	0,6	0,6	1,7	3,9	-	250	0,3	22075.0404
M 5	5,0	3,00	7,0	0,8	1,2	0,8	2,9	4,5	-	250	0,5	22075.0405
M 6	6,0	3,50	8,0	1,0	1,3	1,0	3,6	8,7	-	250	0,9	22075.0406
M 8	7,0	5,00	10,0	1,5	1,5	1,6	5,4	10,2	-	250	1,9	22075.0408
M10	9,0	6,35	12,0	1,5	1,5	1,9	7,4	17,5	-	250	3,7	22075.0410
M12	11,5	8,00	14,0	1,5	2,7	2,4	10,8	22,3	-	250	6,1	22075.0412

¹⁾ Tilastollinen keskiarvo

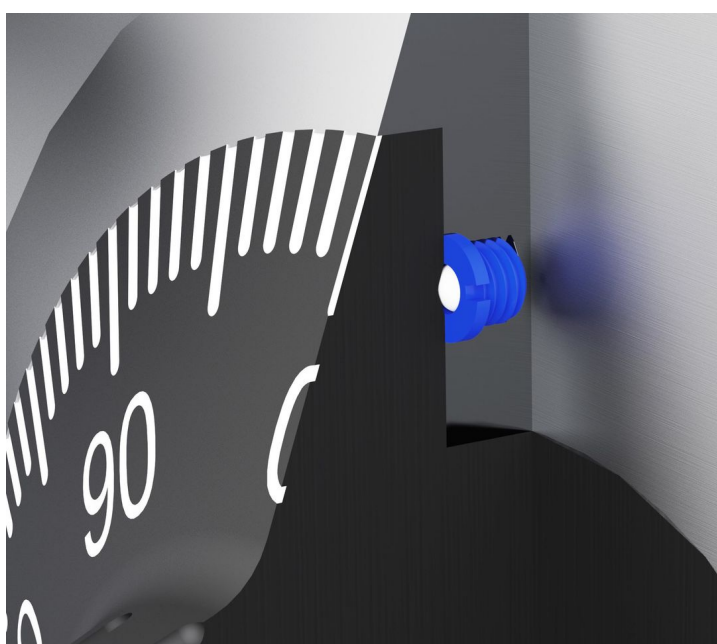
d ₁	l ₁	Ulkomitat				n	Iskus +0,1 -0,1 [mm]	Jousivoima ¹⁾		min. max.		[g]	Til.nro
		d ₂	d ₃ -0,1	l ₂ -0,1	[mm]			F ₁ ~	F ₂ ~	[N]	[°C]		
Runko muovia, kuula ruostumatonta terästä, vakio jousivoima													
M 4	4,0	2,00	5,5	0,6	0,6	0,5	2,1	3,9	-30	50	0,1	22075.0604	
M 5	5,0	3,00	7,0	0,8	1,2	0,7	3,2	4,5	-30	50	0,2	22075.0605	
M 6	6,0	3,50	8,0	1,0	1,3	0,9	4,1	8,7	-30	50	0,4	22075.0606	
M 8	7,0	5,00	10,0	1,5	1,5	1,5	5,7	10,2	-30	50	0,9	22075.0608	
M10	9,0	6,50	12,0	1,5	1,5	1,9	9,2	17,2	-30	50	1,8	22075.0610	
M12	11,5	8,00	14,0	1,5	2,7	2,3	11,2	22,3	-30	50	3,2	22075.0612	
Runko ja kuula muovia, vakio jousivoima													
M 4	4,0	2,00	5,5	0,6	0,6	0,5	2,1	3,9	-30	50	0,1	22075.0804	
M 5	5,0	3,00	7,0	0,8	1,2	0,7	3,2	4,5	-30	50	0,2	22075.0805	
M 6	6,0	3,50	8,0	1,0	1,3	0,9	4,1	8,7	-30	50	0,4	22075.0806	
M 8	7,0	5,00	10,0	1,5	1,5	1,5	5,7	10,2	-30	50	0,9	22075.0808	
M10	9,0	6,50	12,0	1,5	1,5	1,9	9,2	17,2	-30	50	1,8	22075.0810	
M12	11,5	8,00	14,0	1,5	2,7	2,3	11,2	22,3	-30	50	3,2	22075.0812	

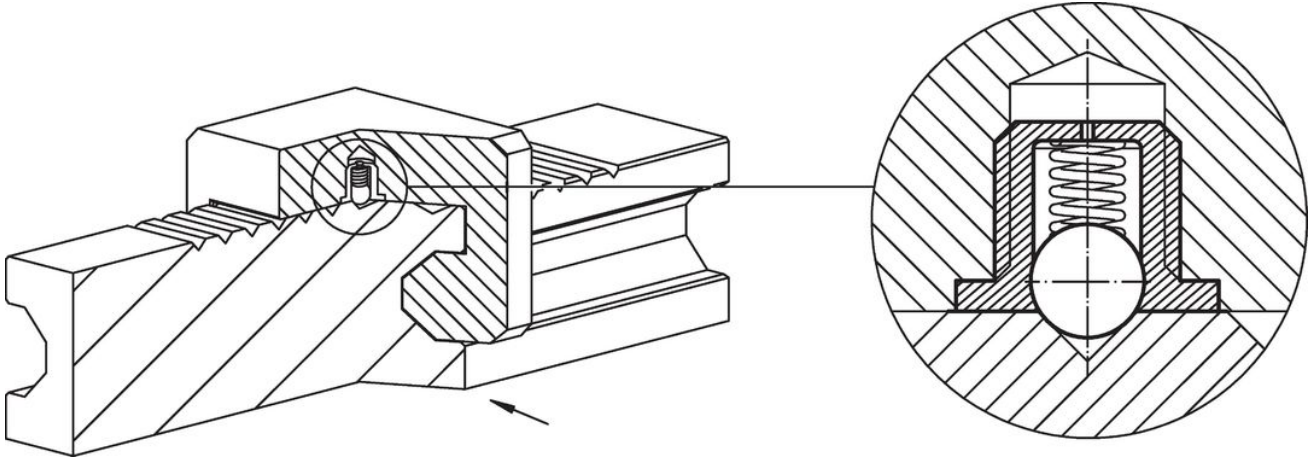
¹⁾ Tilastollinen keskiarvo

Lisätarvikkeet

	Ulkomitat				[g]	Til.nro
	d ₁	b	d	l		
Asennustyökalu						
	M 4	50	5,2	55	20	22075.0904
	M 5	50	6,7	55	24	22075.0905
	M 6	50	7,7	60	30	22075.0906
	M 8	60	9,7	60	47	22075.0908
	M10	60	11,7	70	72	22075.0910
	M12	80	13,7	80	127	22075.0912

Sovellusesimerkki





Vaatimuksenmukaisuus

Tarkat sopivuustiedot nähdäksesi valitse haluttu tuotenumero.