

Jousipainimet • Pitkä rakenne

EH 22070.



Tuotekuvaus

Käytetään ulostyöntäjänä, painimena ja vaimennuselementtinä.

Materiaali

Tappi

- Teräs, kovakarkaistu, musta
- Ruostumaton teräs 1.4305, nitrattu

Runko

- Automaattiteräs, mustattu
- Ruostumaton teräs 1.4305
- Nuorrutusteräs, nuorrutettu, mustattu

Jousi

- Ruostumaton teräs

Asennus

Asentaminen ja purkaminen mahdollista sekä kuusiokoloavaimella että ruuviavaimella. Käytä erikoistyökälua asentaaksesi uran avulla (tapin puolelta).

Ominaisuudet

Vakio jousivoima: ei merkintää.

Raskas jousivoima: kaksi pituusmerkintää



vakio jousivoima

jäykemmällä jousella

Lisätietoja

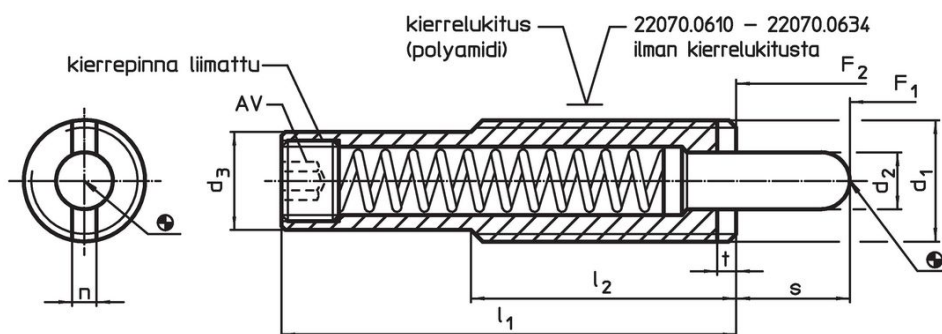
Huomioi

Erikoismalleja tilauksesta.
Jousipainimien joustoliike ja jousivoima tarkistettu.

Viittaukset

Kierrelukitus: polyamidi päällystys (tarkemmat tiedot teknisissä tiedoissa).

Piirustus



Tilaustiedot

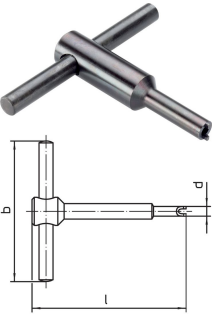
d ₁	d ₂	d ₃	Ulkomitat				Isku s	AV	Jousivoima ¹⁾		min.	max.	g	Til.nro		
			l ₁	l ₂	n	t			F ₁ ~	F ₂ ~						
[mm]														[N]	[°C]	[g]
Runko automaattiterästä, vakio jousivoima, kierrelukitteella																
M10	4,0	7,8	35	25	1,5	1,4	8	3	6	16	-30	90	13	22070.0408		
M12	5,5	9,5	43	35	2,7	2,0	10	4	4	18	-30	90	22	22070.0412		
M16	8,0	13,4	48	35	3,2	3,0	10	6	7	24	-30	90	47	22070.0430		
M16	8,0	13,4	58	35	3,2	3,0	10	6	15	42	-30	90	53	22070.0432		
M16	8,0	13,4	58	35	3,2	3,0	15	6	9	33	-30	90	54	22070.0436		
M16	8,0	13,4	58	35	3,2	3,0	20	6	4	23	-30	90	55	22070.0440		
M16	8,0	13,4	83	35	3,2	3,0	20	6	11	43	-30	90	69	22070.0442		
M16	8,0	13,4	98	35	3,2	3,0	25	6	13	41	-30	90	81	22070.0444		
M16	8,0	13,4	98	35	3,2	3,0	30	6	13	47	-30	90	83	22070.0450		

¹⁾ Tilastollinen keskiarvo

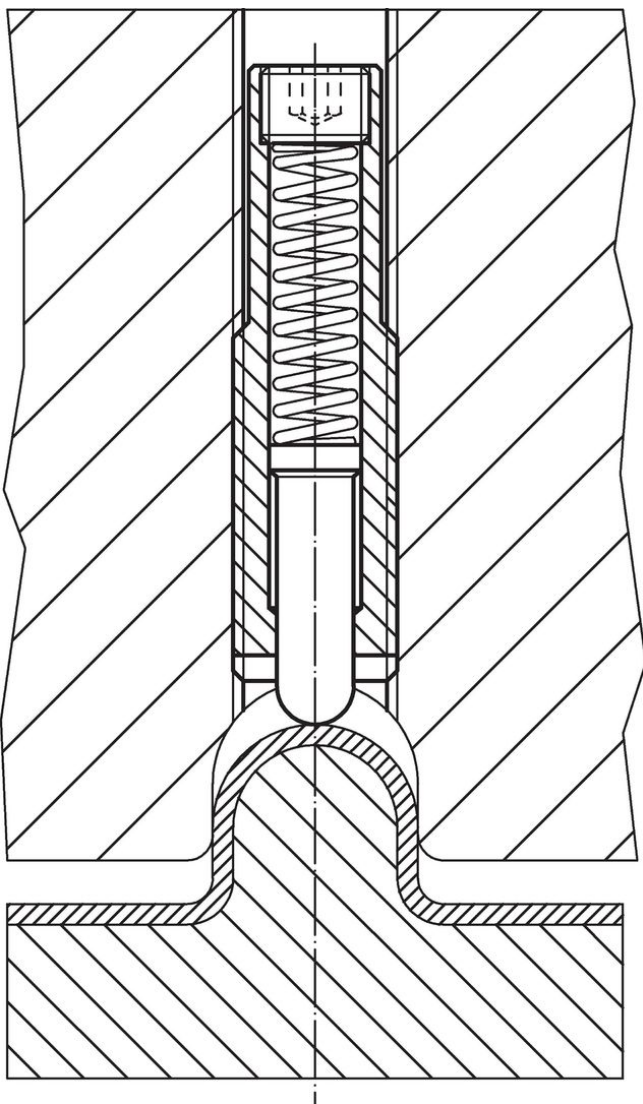
d ₁	d ₂	Ulkomitat					Iskus	AV	Jousivoima ¹⁾		min. max.		[g]	Til.nro
		d ₃	l ₁	l ₂	n	t			F ₁	F ₂	[°C]			
[mm]							[mm]	[mm]	[N]					
M16	8,0	13,4	118	35	3,2	3,0	30	6	24	110	-30	90	97	22070.0452
M16	8,0	13,4	148	35	3,2	3,0	40	6	13	63	-30	90	117	22070.0455
M16	8,0	13,4	148	35	3,2	3,0	50	6	7	43	-30	90	119	22070.0460
M24	10,0	19,6	60	45	3,7	3,0	15	8	14	87	-30	90	132	22070.0480
ruostumaton teräs, vakio jousivoima, kierrelukitteella														
M10	4,0	7,8	35	25	1,5	1,4	8	3	6	16	-30	90	13	22070.0208
M12	5,5	9,5	43	35	2,7	2,0	10	4	4	18	-30	90	23	22070.0212
M16	8,0	13,4	48	35	3,2	3,0	10	6	7	24	-30	90	47	22070.0230
M16	8,0	13,4	58	35	3,2	3,0	15	6	9	33	-30	90	54	22070.0236
M16	8,0	13,4	58	35	3,2	3,0	20	6	4	23	-30	90	55	22070.0240
M16	8,0	13,4	98	35	3,2	3,0	25	6	13	41	-30	90	82	22070.0244
M16	8,0	13,4	98	35	3,2	3,0	30	6	13	47	-30	90	84	22070.0250
M16	8,0	13,4	148	35	3,2	3,0	40	6	13	63	-30	90	118	22070.0255
M16	8,0	13,4	148	35	3,2	3,0	50	6	7	43	-30	90	119	22070.0260
M24	10,0	19,6	60	45	3,7	3,0	15	8	14	87	-30	90	134	22070.0280
Runko automaattiterästä, jäykemmällä jousella, kierrelukitteella														
M10	4,0	7,8	35	25	1,5	1,4	8	3	12	22	-30	90	13	22070.0508
M12	5,5	9,5	43	35	2,7	2,0	10	4	7	46	-30	90	23	22070.0512
M16	8,0	13,4	48	35	3,2	3,0	10	6	10	43	-30	90	47	22070.0530
M16	8,0	13,4	58	35	3,2	3,0	10	6	14	84	-30	90	54	22070.0532
M16	8,0	13,4	58	35	3,2	3,0	15	6	10	57	-30	90	55	22070.0536
M16	8,0	13,4	58	35	3,2	3,0	20	6	8	33	-30	90	56	22070.0540
M16	8,0	13,4	83	35	3,2	3,0	20	6	18	72	-30	90	71	22070.0542
M16	8,0	13,4	98	35	3,2	3,0	25	6	20	70	-30	90	81	22070.0544
M16	8,0	13,4	98	35	3,2	3,0	30	6	20	80	-30	90	83	22070.0550
M16	8,0	13,4	148	35	3,2	3,0	40	6	21	113	-30	90	121	22070.0555
M16	8,0	13,4	148	35	3,2	3,0	50	6	13	75	-30	90	121	22070.0560
M24	10,0	19,6	60	45	3,7	3,0	15	8	40	192	-30	90	134	22070.0580
stainless steel, heavy spring load, with thread lock														
M10	4,0	7,8	35	25	1,5	1,4	8	3	12	22	-30	90	13	22070.0308
M12	5,5	9,5	43	35	2,7	2,0	10	4	7	46	-30	90	23	22070.0312
M16	8,0	13,4	48	35	3,2	3,0	10	6	10	43	-30	90	47	22070.0330
M16	8,0	13,4	58	35	3,2	3,0	15	6	10	57	-30	90	55	22070.0336
M16	8,0	13,4	58	35	3,2	3,0	20	6	8	33	-30	90	55	22070.0340
M16	8,0	13,4	98	35	3,2	3,0	25	6	20	70	-30	90	82	22070.0344
M16	8,0	13,4	98	35	3,2	3,0	30	6	20	80	-30	90	83	22070.0350
M16	8,0	13,4	148	35	3,2	3,0	40	6	21	113	-30	90	122	22070.0355
M16	8,0	13,4	148	35	3,2	3,0	50	6	13	75	-30	90	122	22070.0360
M24	10,0	19,6	60	45	3,7	3,0	15	8	40	192	-30	90	135	22070.0380
Runko karkaistua terästä, vakiojousivoima, ilman kierrelukitusta														
M16	7,3	13,4	80	35	3,2	3,0	11	8	17	74	-	250	69	22070.0610
M16	7,3	13,4	120	35	3,2	3,0	21	8	21	81	-	250	96	22070.0612
M16	7,3	13,4	150	35	3,2	3,0	31	8	21	89	-	250	117	22070.0614
M16	7,3	13,4	200	35	3,2	3,0	41	8	16	80	-	250	149	22070.0616
M22	9,0	19,0	130	50	3,5	4,0	21	8	80	214	-	250	211	22070.0630
M22	9,0	19,0	168	50	3,5	4,0	31	8	70	210	-	250	278	22070.0632
M22	9,0	19,0	226	50	3,5	4,0	41	8	76	208	-	250	358	22070.0634

¹⁾ Tilastollinen keskiarvo

Lisätarvikkeet

	Ulkomitat				[g]	Til.nro
	d ₁	b	d	l		
[mm]						
Asennustyökalu urasta (tapin puolelta) kiristämiseen						
	M10	80	7,8	70	87	22070.0830
	M12	80	9,5	75	88	22070.0832
	M16	80	13,4	95	110	22070.0834
	M22	100	19,0	100	245	22070.0836
	M24	100	19,9	100	258	22070.0838

Sovellusesimerkki



Vaatimuksenmukaisuus

Tarkat sopivuustiedot nähdäksesi valitse haluttu tuotenumero.