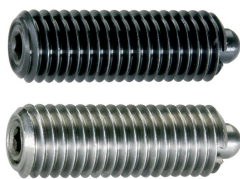


Jousipainimet • kuusiokololla ja tiivisteellä

EH 22060.



Tuotekuvaus

Käytetään pidättimenä sekä painimena.
Tiiviste estää nesteen pääsyn painimeen.

Materiaali

Tappi

- Automaattiteräs, karkaistu, mustattu
- Ruostumaton teräs 1.4305

Tiiviste

- NBR

Runko

- Automaattiteräs, mustattu
- Ruostumaton teräs 1.4305

Jousi

- Ruostumaton teräs

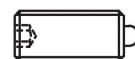
Asennus

Asentaminen ja purkaminen mahdollista sekä kuusiokoloavaimella että ruuviavaimella.
Käytä erikoistyökälua asentaaksesi uran avulla (tapin puolelta).

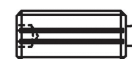
Ominaisuudet

Vakio jousivoima: ei merkintää.

Raskas jousivoima: kaksi pituusmerkintää



vakio jousivoima



jäykemmällä jousella

Lisätietoja

Huomioi

Erikoismalleja tilauksesta.
Jousipainimien joustoliike ja jousivoima tarkistettu.

Viittaukset

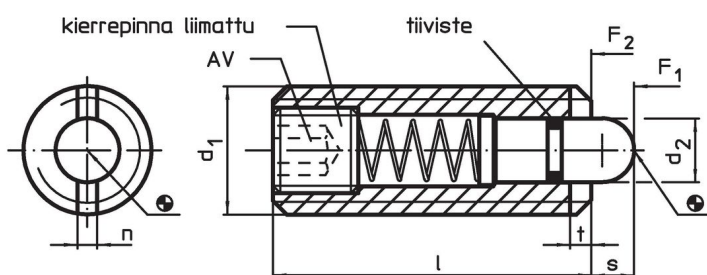
Mitta l, jousivoima ja lämmönkestävyys poikkeavat tiivistämättömästä EH 22060 rakenteesta.

Kierrelukitus pyydetessä, katso liite - Tekniset tiedot -

Lisää tuotteita

- Jousipainimet, Kuusiokololla
- Pidikkeet, jousipainimille

Piirustus



Tilaustiedot

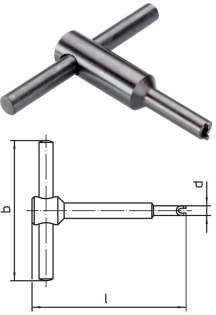
Ulkomitat					AV	Isku s	Jousivoima ¹⁾		min. max. [°C]	[g]	Til.nro	
d ₁	d ₂	l	n	t			F ₁ ~	F ₂ ~				
[mm]					[mm]	[mm]	[N]					
Automaattiteräs, vakio jousivoima												
M 8	3,8	26	1,5	1,4	2,5	3,0	9	24	-30	80	6,7	22060.0048
M10	4,0	28	1,5	1,4	3,0	3,5	15	30	-30	80	12,0	22060.0050
M12	6,0	35	2,7	2,0	4,0	4,0	24	50	-30	80	20,0	22060.0052
M16	7,5	40	3,2	2,5	5,0	5,0	36	58	-30	80	43,0	22060.0056

¹⁾ Tilastollinen keskiarvo

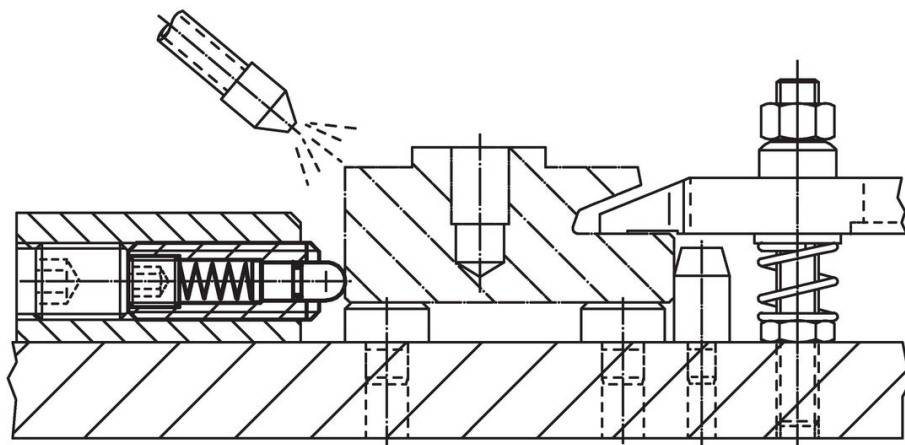
d ₁	Ulkomitat				AV [mm]	Iskus [mm]	Jousivoima ¹⁾		min. max.		[g]	Til.nro
	d ₂	l [mm]	n	t			F ₁ ~ [N]	F ₂ ~ [N]	[°C]			
Automaattiteräs, jäykemmällä jousella												
M 8	3,8	26	1,5	1,4	2,5	3,0	17	39	-30	80	6,7	22060.0148
M10	4,0	28	1,5	1,4	3,0	3,5	22	43	-30	80	12,0	22060.0150
M12	6,0	35	2,7	2,0	4,0	4,0	40	80	-30	80	20,0	22060.0152
M16	7,5	40	3,2	2,5	5,0	5,0	44	113	-30	80	44,0	22060.0156
Ruostumaton teräs, vakio jousivoima												
M 8	3,8	26	1,5	1,4	2,5	3,0	9	24	-30	80	6,8	22060.0448
M10	4,0	28	1,5	1,4	3,0	3,5	15	30	-30	80	12,0	22060.0450
M12	6,0	35	2,7	2,0	4,0	4,0	24	50	-30	80	20,0	22060.0452
M16	7,5	40	3,2	2,5	5,0	5,0	36	58	-30	80	43,0	22060.0456

¹⁾ Tilastollinen keskiarvo

Lisätarvikkeet

	Ulkomitat				[g]	Til.nro
	d ₁	b	d	l		
Asennustyökalu urasta (tapin puolelta) kiristämiseen						
	M 8	60	6,45	70	39	22060.0908
	M10	80	8,00	80	66	22060.0910
	M12	80	9,80	80	72	22060.0912
	M16	100	13,50	105	144	22060.0916

Sovellusesimerkki



Vaatimuksenmukaisuus

Tarkat sopivuustiedot nähdäksesi valitse haluttu tuotenumero.