

Jousipainimet • Kuusiokololla

EH 22060.



Tuotekuvaus

Käytetään pidättimenä sekä painimena.

Materiaali

Tappi

- Automaattiteräs, karkaistu, mustattu
- Kestomuovi (POM), valkoinen
- Ruostumaton teräs 1.4305, nitrattu

Runko

- Automaattiteräs, mustattu
- Ruostumaton teräs 1.4305

Jousi

- Ruostumaton teräs

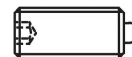
Asennus

Asentaminen ja purkaminen mahdollista sekä kuusiokoloavaimella että ruuviavaimella. Käytä erikoistyökälua asentaaksesi uran avulla (tapin puolelta).

Ominaisuudet

Vakio jousivoima: ei merkintää.

Raskas jousivoima: kaksi pituusmerkintää



vakio jousivoima



jäykemmällä jousella

Lisätietoja

Huomioi

Erikoismalleja tilauksesta. Jousipainimien joustoliike ja jousivoima tarkistettu.

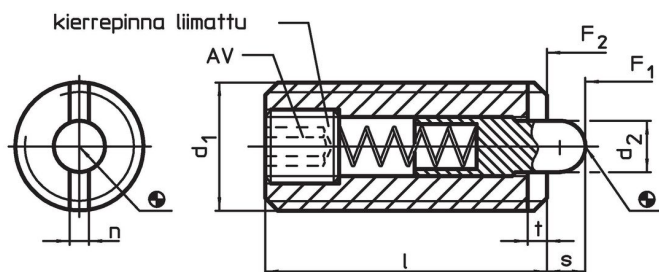
Viittaukset

Kierrelukitus pyydettyessä, katso liite - Tekniset tiedot -

Lisää tuotteita

- Jousipainimet, kuusiokololla ja tiivisteellä
- Pidikkeet, jousipainimille

Piirustus



Tilastiedot

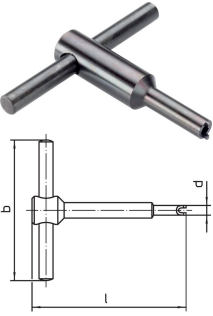
Ulkomitat					AV	Isku s	Jousivoima ¹⁾		min. max.		[g]	Til.nro
d ₁	d ₂	l	n	t			F ₁ ~	F ₂ ~	[°C]			
[mm]					[mm]	[mm]	[N]					
Automaattiteräs, vakio jousivoima												
M 3	1,0	12	0,4	0,5	0,7	1,0	2,5	3	–	250	0,4	22060.0003
M 4	1,5	15	0,6	0,6	1,3	1,5	4,0	16	–	250	0,9	22060.0004
M 5	2,4	18	1,2	0,8	1,5	2,3	6,0	20	–	250	1,7	22060.0005
M 6	2,7	20	1,3	0,9	2,0	2,5	7,0	22	–	250	2,8	22060.0006
M 8	3,5	22	1,5	1,4	2,5	3,0	8,0	38	–	250	5,7	22060.0008
M10	4,0	22	1,5	1,4	3,0	3,0	10,0	38	–	250	9,2	22060.0010
M12	6,0	28	2,7	2,0	4,0	4,0	10,0	54	–	250	16,0	22060.0012
M16	7,5	32	3,2	2,5	5,0	5,0	38,0	100	–	250	35,0	22060.0016
M20	10,0	40	3,7	3,0	6,0	7,0	58,0	140	–	250	67,0	22060.0020
M24	12,0	52	3,7	3,0	8,0	10,0	80,0	180	–	250	129,0	22060.0024

¹⁾ Tilastollinen keskiarvo

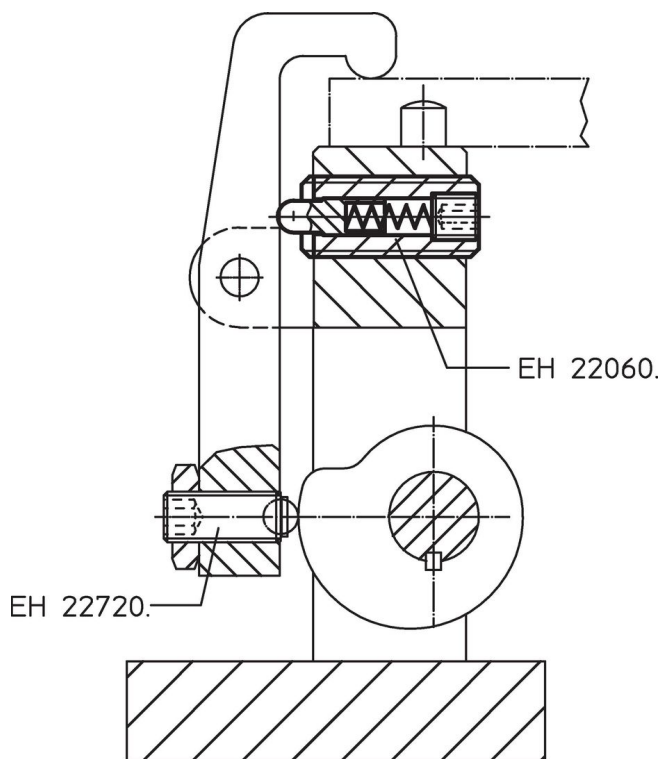
d ₁	Ulkomitat				AV [mm]	Iskus [mm]	Jousivoima ¹⁾		min. max. [°C]		[g]	Til.nro
	d ₂	l [mm]	n	t			F ₁ ~ [N]	F ₂ ~				
Automaattiteräs, jäykemmällä jousella												
M 5	2,4	18	1,2	0,8	1,5	2,3	15,0	44	–	250	1,6	22060.0105
M 6	2,7	20	1,3	0,9	2,0	2,5	20,0	48	–	250	2,8	22060.0106
M 8	3,5	22	1,5	1,4	2,5	3,0	26,0	70	–	250	5,7	22060.0108
M10	4,0	22	1,5	1,4	3,0	3,0	26,0	70	–	250	9,1	22060.0110
M12	6,0	28	2,7	2,0	4,0	4,0	51,0	122	–	250	16,0	22060.0112
M16	7,5	32	3,2	2,5	5,0	5,0	72,0	164	–	250	26,0	22060.0116
M20	10,0	40	3,7	3,0	6,0	7,0	88,0	206	–	250	67,0	22060.0120
M24	12,0	52	3,7	3,0	8,0	10,0	94,0	250	–	250	129,0	22060.0124
Automaattiteräs, tappi muovia, vakio jousivoima												
M 4	1,5	15	0,6	0,6	1,3	1,5	4,0	16	-30	50	0,9	22060.0204
M 5	2,4	18	1,2	0,8	1,5	2,3	6,0	20	-30	50	1,5	22060.0205
M 6	2,7	20	1,3	0,9	2,0	2,5	7,0	22	-30	50	2,3	22060.0206
M 8	3,5	22	1,5	1,4	2,5	3,0	8,0	38	-30	50	5,0	22060.0208
M10	4,0	22	1,5	1,4	3,0	3,0	10,0	38	-30	50	8,1	22060.0210
M12	6,0	28	2,7	2,0	4,0	4,0	10,0	54	-30	50	14,0	22060.0212
M16	7,5	32	3,2	2,5	5,0	5,0	38,0	100	-30	50	31,0	22060.0216
M20	10,0	40	3,7	3,0	6,0	7,0	58,0	140	-30	50	77,0	22060.0220
M24	12,0	52	3,7	3,0	8,0	10,0	80,0	180	-30	50	143,0	22060.0224
Ruostumaton teräs, vakio jousivoima												
M 3	1,0	12	0,4	0,5	0,7	1,0	2,5	3	–	250	0,9	22060.0403
M 4	1,5	15	0,6	0,6	1,3	1,5	4,0	16	–	250	0,9	22060.0404
M 5	2,4	18	1,2	0,8	1,5	2,3	6,0	20	–	250	1,7	22060.0405
M 6	2,7	20	1,3	0,9	2,0	2,5	6,0	22	–	250	2,8	22060.0406
M 8	3,5	22	1,5	1,4	2,5	3,0	8,0	38	–	250	4,6	22060.0408
M10	4,0	22	1,5	1,4	3,0	3,0	10,0	38	–	250	9,5	22060.0410
M12	6,0	28	2,7	2,0	4,0	4,0	10,0	54	–	250	16,0	22060.0412
M16	7,5	32	3,2	2,5	5,0	5,0	38,0	100	–	250	34,0	22060.0416
M20	10,0	40	3,7	3,0	6,0	7,0	58,0	140	–	250	67,0	22060.0420
M24	12,0	52	3,7	3,0	8,0	10,0	80,0	180	–	250	164,0	22060.0424
Ruostumaton teräs, jäykemmällä jousella												
M 5	2,4	18	1,2	0,8	1,5	2,3	15,0	44	–	250	2,2	22060.0505
M 6	2,7	20	1,3	0,9	2,0	2,5	20,0	48	–	250	4,1	22060.0506
M 8	3,5	22	1,5	1,4	2,5	3,0	26,0	70	–	250	7,4	22060.0508
M10	4,0	22	1,5	1,4	3,0	3,0	26,0	70	–	250	12,0	22060.0510
M12	6,0	28	2,7	2,0	4,0	4,0	51,0	122	–	250	22,0	22060.0512
M16	7,5	32	3,2	2,5	5,0	5,0	72,0	164	–	250	46,0	22060.0516
M20	10,0	40	3,7	3,0	6,0	7,0	88,0	206	–	250	87,0	22060.0520
M24	12,0	52	3,7	3,0	8,0	10,0	94,0	250	–	250	167,0	22060.0524
Ruostumaton teräs, tappi kestumuvia, vakio jousivoima												
M 4	1,5	15	0,6	0,6	1,3	1,5	4,0	16	-30	50	0,9	22060.0604
M 5	2,4	18	1,2	0,8	1,5	2,3	6,0	20	-30	50	1,6	22060.0605
M 6	2,7	20	1,3	0,9	2,0	2,5	7,0	22	-30	50	2,5	22060.0606
M 8	3,5	22	1,5	1,4	2,5	3,0	8,0	38	-30	50	5,1	22060.0608
M10	4,0	22	1,5	1,4	3,0	3,0	10,0	38	-30	50	8,5	22060.0610
M12	6,0	28	2,7	2,0	4,0	4,0	10,0	54	-30	50	14,0	22060.0612
M16	7,5	32	3,2	2,5	5,0	5,0	38,0	100	-30	50	31,0	22060.0616
M20	10,0	40	3,7	3,0	6,0	7,0	58,0	140	-30	50	77,0	22060.0620
M24	12,0	52	3,7	3,0	8,0	10,0	80,0	180	-30	50	143,0	22060.0624
stainless steel, pin from thermoplastic, heavy spring load												
M 5	2,4	18	1,2	0,8	1,5	2,3	15,0	44	-30	50	1,9	22060.0705
M 6	2,7	20	1,3	0,9	2,0	2,5	20,0	48	-30	50	3,6	22060.0706
M 8	3,5	22	1,5	1,4	2,5	3,0	26,0	70	-30	50	6,6	22060.0708
M10	4,0	22	1,5	1,4	3,0	3,0	26,0	70	-30	50	11,0	22060.0710
M12	6,0	28	2,7	2,0	4,0	4,0	51,0	122	-30	50	20,0	22060.0712
M16	7,5	32	3,2	2,5	5,0	5,0	72,0	164	-30	50	43,0	22060.0716
M20	10,0	40	3,7	3,0	6,0	7,0	88,0	206	-30	50	75,0	22060.0720
M24	12,0	52	3,7	3,0	8,0	10,0	94,0	250	-30	50	146,0	22060.0724

¹⁾ Tilastollinen keskiarvo

Lisätarvikkeet

	d ₁	b	Ulkomitat		[g]	Til.nro	
			[mm]	d			
Asennustyökalu urasta (tapin puolelta) kiristämiseen							
	M 3	50		2,35	55	17	22060.0903
	M 4	50		3,00	55	18	22060.0904
	M 5	50		4,00	60	21	22060.0905
	M 6	60		4,70	60	30	22060.0906
	M 8	60		6,45	70	39	22060.0908
	M10	80		8,00	80	66	22060.0910
	M12	80		9,80	80	72	22060.0912
	M16	100		13,50	105	144	22060.0916
	M20	100		17,00	115	162	22060.0920
	M24	100		19,90	100	258	22070.0838

Sovellusesimerkki



Vaatimuksenmukaisuus

Tarkat sopivuustiedot nähdäksesi valitse haluttu tuotenumero.