

Jousipainimet • Vapaasti pyörivällä kuulalla ja uralla

EH 22051.



Tuotekuvaus

Käytetään pidättimenä sekä painimena.
Kuulan vapaa pyöriminen minimoi vastakappaleen kulumisen, tämä myös aiheuttaa positiivisen lukitus käyttäytymisen riippuen vastakappaleesta.
Muovikuulilla saavutetaan sähköeristys.

Materiaali

Runko

- Automaattiteräs, mustattu
- Ruostumaton teräs 1.4305

Laakeri

- muovi

Kuula

- Kuulalaakeriteräs, karkaistu
- Ruostumaton teräs, karkaistu

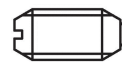
Jousi

- Ruostumaton teräs

Ominaisuudet

Vakio jousivoima: ei merkintää.

Raskas jousivoima: kaksi pituusmerkintää



vakio jousivoima



jäykemmällä jousella

Lisätietoja

Huomioi

Erikoismalleja tilauksesta.

Jousipainimien joustoliike ja jousivoima tarkistettu.

Viittaukset

Kierrelukitus pyydetessä, katso liite -

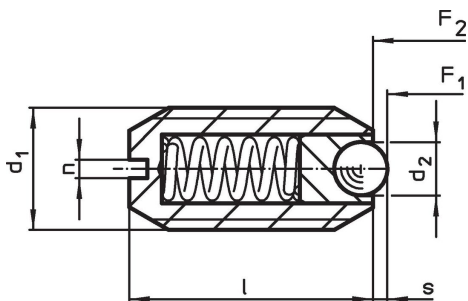
Tekniset tiedot -

Kaava pidätinvastuksen laskemiseksi, katso liite - Tekniset tiedot -

Lisää tuotteita

- Kohdistuselementit, reiälliset jousipainimet
- Kohdistuselementit, sileät jousipainimet
- Pidikkeet, jousipainimille

Piirustus



Tilastiedot

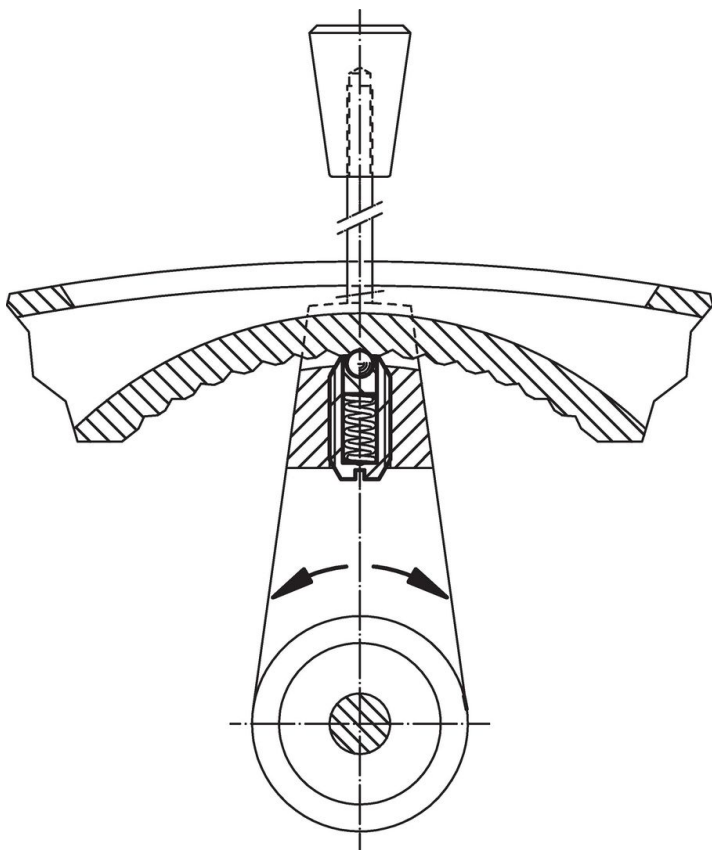
Ulkomitat				Isku s	Jousivoima ¹⁾		min. max.		Til.nro	
d ₁	d ₂	l	n		F ₁ ~	F ₂ ~	[°C]			[g]
[mm]				[mm]	[N]					
Automaattiteräs, vakio jousivoima										
M 5	2,0	12	0,8	0,50	4,8	6,8	-30	90	0,8	22051.0005
M 6	2,5	14	1,0	0,70	6,3	10,0	-30	90	1,5	22051.0006
M 8	3,5	16	1,2	0,95	16,0	24,0	-30	90	3,3	22051.0008
M10	4,5	19	1,5	1,40	18,8	31,7	-30	90	5,9	22051.0010
M12	6,5	22	2,0	2,50	24,0	49,0	-30	90	9,3	22051.0012
M16	8,5	24	2,0	3,10	38,0	68,0	-30	90	20,0	22051.0016

¹⁾ Tilastollinen keskiarvo

Ulkomitat				Iskus s	Jousivoima ¹⁾		min. max.		[g]	Til.nro
d ₁	d ₂	l	n		F ₁ ~	F ₂ ~	[°C]			
[mm]				[mm]	[N]					
Automaattiteräs, jäykemmällä jousella										
M 5	2,0	12	0,8	0,50	10,0	14,0	-30	90	0,9	22051.0205
M 6	2,5	14	1,0	0,70	11,0	16,0	-30	90	1,5	22051.0206
M 8	3,5	16	1,2	0,95	23,0	40,0	-30	90	3,3	22051.0208
M10	4,5	19	1,5	1,40	28,0	54,3	-30	90	6,0	22051.0210
M12	6,5	22	2,0	2,50	36,5	77,3	-30	90	9,4	22051.0212
M16	8,5	24	2,0	3,10	50,0	88,7	-30	90	20,0	22051.0216
Ruostumaton teräs, vakio jousivoima										
M 5	2,0	12	0,8	0,50	4,8	6,8	-30	90	0,9	22051.0405
M 6	2,5	14	1,0	0,70	6,3	10,0	-30	90	1,5	22051.0406
M 8	3,5	16	1,2	0,95	16,0	24,0	-30	90	3,3	22051.0408
M10	4,5	19	1,5	1,40	18,8	31,7	-30	90	5,9	22051.0410
M12	6,5	22	2,0	2,50	24,0	49,0	-30	90	9,4	22051.0412
M16	8,2	24	2,0	3,10	38,0	68,0	-30	90	20,0	22051.0416
Ruostumaton teräs, jäykemmällä jousella										
M 5	2,0	12	0,8	0,50	10,0	14,0	-30	90	0,9	22051.0605
M 6	2,5	14	1,0	0,70	11,0	16,0	-30	90	1,5	22051.0606
M 8	3,5	16	1,2	0,95	23,0	40,0	-30	90	3,4	22051.0608
M10	4,5	19	1,5	1,40	28,0	54,3	-30	90	6,0	22051.0610
M12	6,5	22	2,0	2,50	36,5	77,3	-30	90	9,5	22051.0612
M16	8,5	24	2,0	3,10	50,0	88,7	-30	90	20,0	22051.0616

¹⁾ Tilastollinen keskiarvo

Sovellusesimerkki



Vaatimuksenmukaisuus

Tarkat sopivuustiedot nähdäksesi valitse haluttu tuotenumero.