

Jousipainimet • Kuulalla, kannalla ja avainuralla

EH 22050.



Tuotekuvaus

Käytetään pidättimenä sekä painimena.
Huomioi pään määräämä ruuvaussyvyys.

Materiaali

Runko

- Automaattiteräs, mustattu
- Ruostumaton teräs 1.4305

Kuula

- Kuulalaakeriteräs, karkaistu
- Ruostumaton teräs, karkaistu

Jousi

- Ruostumaton teräs

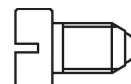
Asennus

Huomaa l_3 , koot M 4 / M 5.

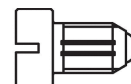
Ominaisuudet

Vakio jousivoima: ei merkintää.

Raskas jousivoima: kaksi pituusmerkintää



Kevyt jousivoima



jäykemmällä jousella

Lisätietoja

Huomioi

Erikoismalleja tilauksesta.

Jousipainimien joustoliike ja jousivoima tarkistettu.

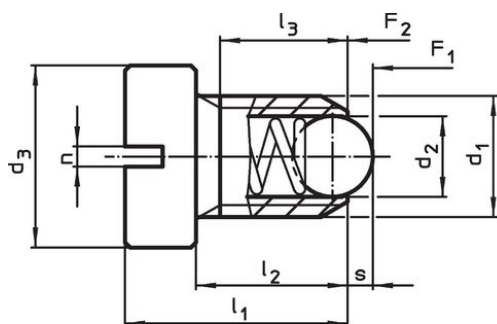
Viittaukset

Kierrelukitus pyydettyessä, katso liite -
Tekniset tiedot -
Kaava pidätinvastuksen laskemiseksi, katso
liite - Tekniset tiedot -

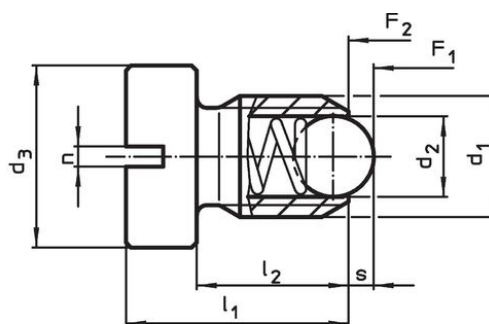
Lisää tuotteita

- Kohdistuselementit, reiälliset jousipainimet
- Kohdistuselementit, sileät jousipainimet

Piirustus



Koko M4+M5



Koko M6+M12

Tilaustiedot

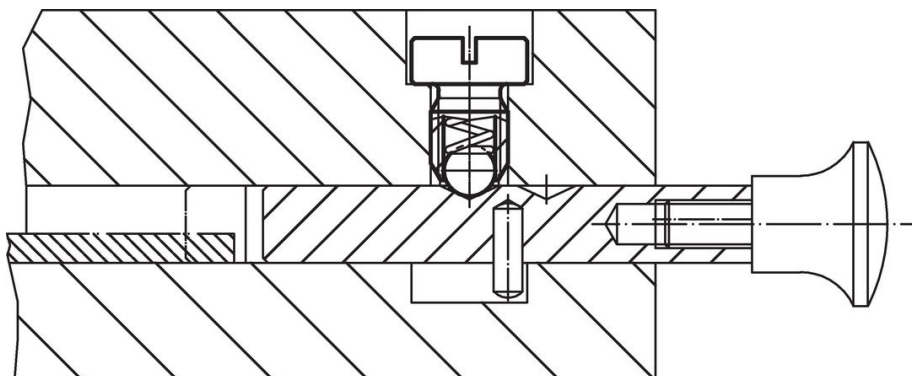
d ₁	d ₂	d ₃	Ulkomitat				n	Isku s	Jousivoima ¹⁾		max.	[g]	Til.nro
			l ₁	l ₂	l ₃ min.	[mm]			F ₁ ~	F ₂ ~			
Automaattiteräs, vakio jousivoima													
M 4	2,5	6	9,5	6,5	5,0	0,6	0,8	8,0	14,0	250	1,0	22050.0930	
M 5	3,0	8	12,5	8,5	6,7	0,8	0,9	8,0	14,0	250	2,2	22050.0931	
M 6	3,5	10	14,0	9,0	–	1,0	1,0	11,0	18,0	250	3,7	22050.0932	
M 8	4,5	13	16,5	11,0	–	1,2	1,5	18,0	31,0	250	7,4	22050.0933	
M10	6,0	16	20,0	14,0	–	1,5	2,0	24,0	45,0	250	13,0	22050.0934	
M12	8,0	18	22,0	15,0	–	2,0	2,5	26,0	49,0	250	19,0	22050.0935	

¹⁾ Tilastollinen keskiarvo

d ₁	d ₂	d ₃	Ulkomitat				n	Iskus [mm]	Jousivoima ¹⁾		max. [°C]	[g]	Til.nro
			l ₁ [mm]	l ₂	l ₃ min.	F ₁ ~ [N]			F ₂ ~				
Automaattiteräs, jäykemmällä jousella													
M 4	2,5	6	9,5	6,5	5,0	0,6	0,8	12,0	18,0	250	0,9	22050.1040	
M 5	3,0	8	12,5	8,5	6,7	0,8	0,9	15,0	22,0	250	2,2	22050.1050	
M 6	3,5	10	14,0	9,0	–	1,0	1,0	19,3	26,6	250	3,8	22050.1060	
M 8	4,5	13	16,5	11,0	–	1,2	1,5	36,0	60,5	250	7,5	22050.1080	
M10	6,0	16	20,0	14,0	–	1,5	2,0	57,0	103,5	250	13,0	22050.1100	
M12	8,0	18	22,0	15,0	–	2,0	2,5	61,0	110,0	250	19,0	22050.1120	
Ruostumaton teräs, vakio jousivoima													
M 4	2,5	6	9,5	6,5	5,0	0,6	0,8	8,0	14,0	250	1,0	22050.0940	
M 5	3,0	8	12,5	8,5	6,7	0,8	0,9	8,0	14,0	250	2,2	22050.0941	
M 6	3,5	10	14,0	9,0	–	1,0	1,0	11,0	18,0	250	3,8	22050.0942	
M 8	4,5	13	16,5	11,0	–	1,2	1,5	18,0	31,0	250	7,5	22050.0943	
M10	6,0	16	20,0	14,0	–	1,5	2,0	24,0	45,0	250	13,0	22050.0944	
M12	8,0	18	22,0	15,0	–	2,0	2,5	26,0	49,0	250	19,0	22050.0945	
Ruostumaton teräs, jäykemmällä jousella													
M 4	2,5	6	9,5	6,5	5,0	0,6	0,8	12,0	18,0	250	1,0	22050.1240	
M 5	3,0	8	12,5	8,5	6,7	0,8	0,9	15,0	22,0	250	2,2	22050.1250	
M 6	3,5	10	14,0	9,0	–	1,0	1,0	19,3	26,6	250	3,8	22050.1260	
M 8	4,5	13	16,5	11,0	–	1,2	1,5	36,0	60,5	250	7,6	22050.1280	
M10	6,0	16	20,0	14,0	–	1,5	2,0	57,0	103,5	250	13,0	22050.1300	
M12	8,0	18	22,0	15,0	–	2,0	2,5	61,0	110,0	250	19,0	22050.1320	

¹⁾ Tilastollinen keskiarvo

Sovellusesimerkki



Vaatimuksenmukaisuus

Tarkat sopivuustiedot nähdäksesi valitse haluttu tuotenumero.