

## Jousipainimet • Kuulalla ja avainuralla

EH 22050.



## Tuotekuvaus

Käytetään pidättimenä sekä painimena.

## Materiaali

## Runko

- Automaattiteräs, mustattu
- Ruostumaton teräs 1.4305

## Kuula

- Kuulalaakeriteräs, karkaistu
- Ruostumaton teräs, karkaistu

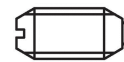
## Jousi

- Ruostumaton teräs

## Ominaisuudet

Vakio jousivoima: ei merkintää.

Raskas jousivoima: kaksi pituusmerkintää



vakio jousivoima



jäykemmällä jousella

## Lisätietoja

## Huomioi

Erikoismalleja tilauksesta.  
Jousipainimien joustoliike ja jousivoima tarkistettu.

## Viittaukset

Kierrelukitus pyydetessä, katso liite -

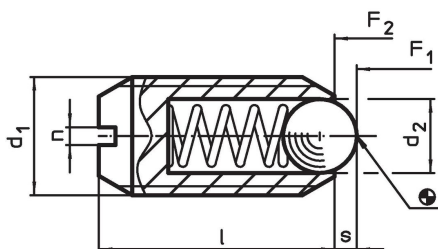
Tekniset tiedot -

Kaava pidätinvastuksen laskemiseksi, katso liite - Tekniset tiedot -

## Lisää tuotteita

- Kohdistuselementit, reiälliset jousipainimet
- Kohdistuselementit, sileät jousipainimet
- Pidikkeet, jousipainimille
- Jousipainimet, Kuulalla ja uralla - TUUMA

## Piirustus



## Tilaustiedot

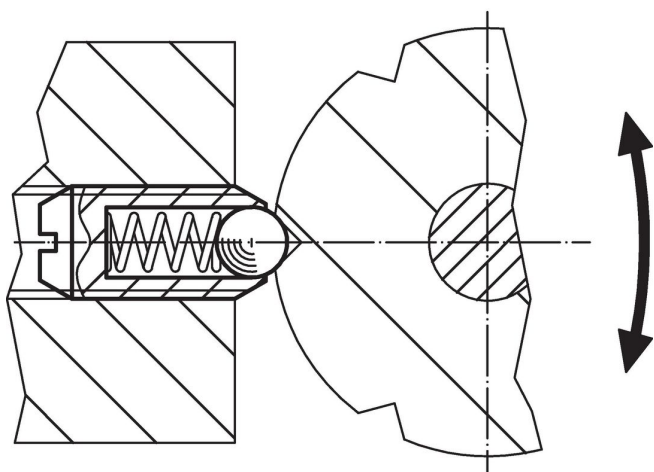
Ulkomitat				Isku s	Jousivoima <sup>1)</sup>		max. [°C]	[g]	Til.nro
d <sub>1</sub>	d <sub>2</sub>	l	n		F <sub>1</sub> ~	F <sub>2</sub> ~			
[mm]				[mm]	[N]				
<b>Automaattiteräs, vakio jousivoima</b>									
M 2	1,0	4	0,25	0,3	0,8	1,5	250	0,1	22050.0002
M 3	1,5	7	0,40	0,4	3,0	4,5	250	0,2	22050.0003
M 4	2,5	9	0,60	0,8	8,5	14,0	250	0,4	22050.0004
M 5	3,0	12	0,80	0,9	8,0	14,0	250	1,0	22050.0005
M 6	3,5	14	1,00	1,0	11,0	18,0	250	1,7	22050.0006
M 8	4,5	16	1,20	1,5	18,0	31,0	250	3,5	22050.0008
M10	6,0	19	1,50	2,0	24,0	45,0	250	6,5	22050.0010
M12	8,0	22	2,00	2,5	26,0	49,0	250	11,0	22050.0012
M16	10,0	24	2,00	3,5	41,0	86,0	250	22,0	22050.0016
M20	12,0	30	2,50	4,5	56,0	111,0	250	45,0	22050.0020
M24	15,0	34	3,00	5,5	81,0	151,0	250	72,0	22050.0024

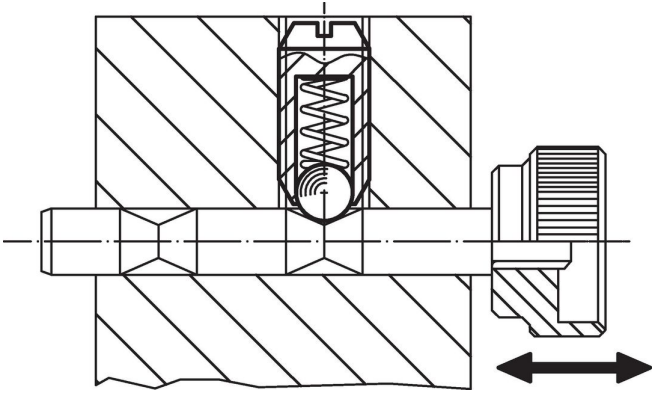
<sup>1)</sup> Tilastollinen keskiarvo

Ulkomitat				Iskus s	Jousivoima <sup>1)</sup>		max. [°C]	[g]	Til.nro
d <sub>1</sub>	d <sub>2</sub>	l	n		F <sub>1</sub> ~	F <sub>2</sub> ~			
[mm]				[mm]	[N]				
<b>Automaattiteräs, jäykemmällä jousella</b>									
M 2	1,0	4	0,25	0,3	1,6	2,0	250	0,1	22050.0202
M 3	1,5	7	0,40	0,4	6,4	9,5	250	0,3	22050.0203
M 4	2,5	9	0,60	0,8	12,0	18,0	250	0,4	22050.0204
M 5	3,0	12	0,80	0,9	15,0	22,0	250	1,0	22050.0205
M 6	3,5	14	1,00	1,0	19,0	28,0	250	1,7	22050.0206
M 8	4,5	16	1,20	1,5	36,0	62,0	250	3,6	22050.0208
M10	6,0	19	1,50	2,0	57,0	104,0	250	6,7	22050.0210
M12	8,0	22	2,00	2,5	61,0	110,0	250	11,0	22050.0212
M16	10,0	24	2,00	3,5	68,0	142,0	250	23,0	22050.0216
M20	12,0	30	2,50	4,5	84,0	166,0	250	45,0	22050.0220
M24	15,0	34	3,00	5,5	127,0	237,0	250	72,0	22050.0224
<b>Ruostumaton teräs, vakio jousivoima</b>									
M 2	1,0	4	0,25	0,3	0,8	1,5	250	0,1	22050.0402
M 3	1,5	7	0,40	0,4	3,0	4,5	250	0,2	22050.0403
M 4	2,5	9	0,60	0,8	8,5	14,0	250	0,5	22050.0404
M 5	3,0	12	0,80	0,9	8,0	14,0	250	1,0	22050.0405
M 6	3,5	14	1,00	1,0	11,0	18,0	250	1,7	22050.0406
M 8	4,5	16	1,20	1,5	18,0	31,0	250	3,6	22050.0408
M10	6,0	19	1,50	2,0	24,0	45,0	250	6,6	22050.0410
M12	8,0	22	2,00	2,5	26,0	49,0	250	11,0	22050.0412
M16	10,0	24	2,00	3,5	41,0	86,0	250	22,0	22050.0416
M20	12,0	30	2,50	4,5	56,0	111,0	250	45,0	22050.0420
M24	15,0	34	3,00	5,5	81,0	151,0	250	73,0	22050.0424
<b>Ruostumaton teräs, jäykemmällä jousella</b>									
M 2	1,0	4	0,25	0,3	1,6	2,0	250	0,1	22050.0602
M 3	1,5	7	0,40	0,4	6,4	9,5	250	0,3	22050.0603
M 4	2,5	9	0,60	0,8	12,0	18,0	250	0,5	22050.0604
M 5	3,0	12	0,80	0,9	15,0	22,0	250	1,0	22050.0605
M 6	3,5	14	1,00	1,0	19,0	28,0	250	1,7	22050.0606
M 8	4,5	16	1,20	1,5	36,0	62,0	250	3,7	22050.0608
M10	6,0	19	1,50	2,0	57,0	104,0	250	6,8	22050.0610
M12	8,0	22	2,00	2,5	61,0	110,0	250	11,0	22050.0612
M16	10,0	24	2,00	3,5	68,0	142,0	250	23,0	22050.0616
M20	12,0	30	2,50	4,5	84,0	166,0	250	45,0	22050.0620
M24	15,0	34	3,00	5,5	127,0	237,0	250	73,0	22050.0624

<sup>1)</sup> Tilastollinen keskiarvo

### Sovellusesimerkki





### Vaatimuksenmukaisuus

Tarkat sopivuustiedot nähdäksesi valitse haluttu tuotenumero.