

Pidikkeet • jousipainimille

EH 22045.



Tuotekuvaus

Holders are used to mount spring plungers on the side. Ball-ended thrust screws, thrust screws, grub screws or similar can also be screwed into the thread.

The mounting thread is positioned 90° to the mounting direction in the holder. The slotted holes allow precise positioning of the holder during installation.

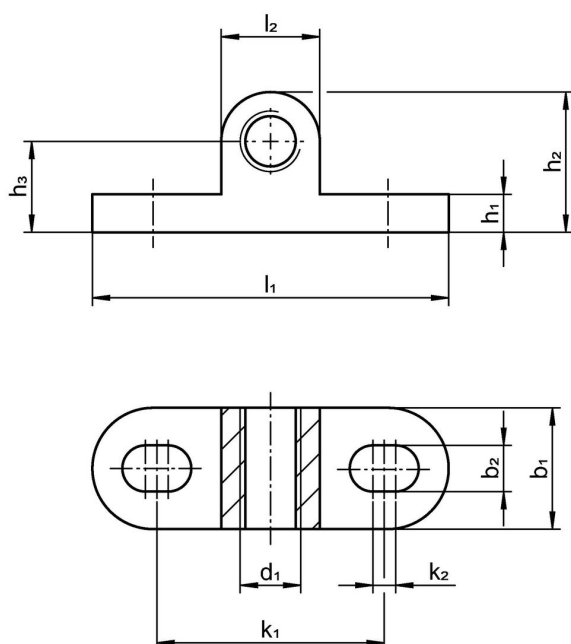
Materiaali

- Ruostumaton teräs 1.4308, tarkkuusvalu, matta

Asennus

Slotted holes are provided for mounting the holder. This allows it to be positioned precisely in the longitudinal direction. The mounting thread, e.g. for a spring plungers, is continuous. This means that a lock nut can be used to secure it after adjustment.

Piirustus



Tilaustiedot

Ulkomitat											Ruuveille	Til.nro
d ₁	b ₁	b ₂	h ₁	h ₂	h ₃	k ₁	k ₂	l ₁	l ₂	[mm]	[g]	
kaksipuoleinen												
M 4	8	3	2,5	9,5	6	16	1,5	25	7	M3	5	22045.0004
M 5	10	4	3,5	12,0	8	20	2,0	32	8	M4	9	22045.0005
M 6	12	5	4,0	15,0	10	24	2,5	38	10	M5	15	22045.0006
M 8	16	6	5,0	18,5	12	30	3,0	47	13	M6	35	22045.0008
M10	20	8	6,0	23,0	15	38	4,0	60	16	M8	58	22045.0010

Vaatimuksenmukaisuus

RoHS-yhteensopiva

Täyttävät direktiivin 2011/65/EU ja direktiivin 2015/863 vaatimukset

Ei sisällä SVHC-aineita

Ei sisällä yli 0,1 % w/w SVHC-aineita - SVHC-luettelo 23.01.2024.

Ei sisällä Prop 65 aineita

Ei sisällä Prop 65 -aineita
<https://www.P65Warnings.ca.gov/>

Ei sisällä konfliktimineraaleja

Tämä tuote ei sisällä "konfliktimineraaleiksi" luokiteltuja aineita, kuten tantaalia, tinaa, kultaa tai volframia Kongon demokraattisesta tasavallasta tai sen naapurimaista."